

複数の性能に関する信頼性を考慮したフレーム構造のトポロジー最適設計へのSLSV法の適用と収束特性の改善

著者	小木 曾 望, 平野 佑 享, 西脇 眞 二, 泉井 一 浩, 吉村 允 孝, 関 勝 載
雑誌名	日本機械学会論文集C編
巻	75
号	751
ページ	719-726
発行年	2009-03
権利	Copyright (c) 2009 社団法人日本機械学会
その他のタイトル	Reliability-Based Topology Optimization for Frame Structure Considering Multiple Performance Criteria Using SLSV Method with Improvement of Convergence Property
URL	http://hdl.handle.net/10466/15659

doi: 10.1299/kikaic.75.719

複数の性能に関する信頼性を考慮したフレーム構造の トポロジー最適設計へのSLSV法の適用と収束特性の改善*

小木曾 望^{*1}, 平野 佑享^{*2}, 西脇 眞二^{*3},
泉井 一浩^{*3}, 吉村 允孝^{*4}, 関 勝載^{*5}

Reliability-Based Topology Optimization for Frame Structure Considering Multiple Performance Criteria Using SLSV Method with Improvement of Convergence Property

Nozomu KOGISO^{*6}, Yutaka HIRANO, Shinji NISHIWAKI,
Kazuhiro IZUI, Masataka YOSHIMURA, and Seungjae MIN

^{*6} Department of Aerospace Engineering, Osaka Prefecture University,
1-1 Gakuen-Cho, Naka-Ku, Sakai, Osaka, 599-8531 Japan

This research applies SLSV (Single-Loop-Single-Variable) method to reliability-based topology optimization (RBTO) for frame structures to improve computational efficiency. The design problem is formulated to minimize the structural volume of frame structure in terms of cross-sectional area of each frame element under the two reliability constraints. The two mode reliability criteria consists of the mean compliance and mean eigenfrequency criterion under variations on applied loads and nonstructural mass. Through numerical examples, higher computational efficiency and accuracy of reliability approximation by the SLSV method are demonstrated in comparison with those by the conventional double loop method that mode reliabilities are evaluated by the first order reliability method (FORM). Additionally, the importance of normalization of the limit state functions that are directly applied as constraint conditions in the SLSV method is also demonstrated.

Key Words : Reliability-Based Topology Optimization, SLSV Method, Ground Structure Approach, First Order Reliability Method, Frame Structures

1. 緒 論

信頼性解析に用いられる一次信頼性法 (first order reliability method (FORM))⁽¹⁾は、ラクビッツ-フィースラー法あるいは非線形計画法としての繰り返し計算が必要となる。そのため、信頼性に基づく最適設計は、最適化の繰り返し過程の各段階で、信頼性解析の繰り返し計算を行う入れ子構造の二重最適化問題として定式化されてきた⁽¹⁾。このような二重ループの繰り返し計算には莫大な計算時間を必要とするため、信頼性に基づく最適設計を大規模で複雑な実用構造に適用するのが困難である。

近年、信頼性に基づく最適設計における計算効率向上

のためのいくつかの手法が提案されている。Chenら⁽²⁾は単一ループからなる手法として、SLSV(Single Loop Single Variable)法を提案している。これは、最適化の繰り返し過程において、信頼性を等価な確定的な制約条件として近似することで、二重ループを解消している。また、Wuら⁽³⁾はSFA (Safety-Factor Approach)、Duら⁽⁴⁾はSORA (Sequential Optimization and Reliability Assessment)を提案している。この手法は、信頼性解析から得られた情報から、信頼性制約を確定制約に変換し、確定的な最適化問題を解くことを繰り返すことで、二重ループを解消している。Yangら⁽⁵⁾⁽⁶⁾はいくつかの問題に対してこれらの手法の計算効率を比較し、SLSVがSFAやSORAに比べて、収束性能が高く、計算効率が高いことを示している。さらに、著者の一人は、連続体モデルに対する信頼性に基づくポロジー最適設計問題にSLSVを適用し、その計算効率の高さを明らかにしている⁽⁷⁾。

不確定性を考慮したトポロジー最適設計に関しては、

* 原稿受付 2008 年月日

^{*1} 正員,大阪府立大学大学院工学研究科航空宇宙海洋系専攻
(〒 599-8531 堺市中央区学園町 1-1)

^{*2} 学生員, 大阪府立大学大学院工学研究科航空宇宙海洋系
専攻

^{*3} 正員, 京都大学大学院工学研究科航空宇宙工学専攻

^{*4} フェロー, 京都大学大学院工学研究科航空宇宙工学専攻

^{*5} School of Mechanical Engineering, Hanyang University
Email: kogiso@aero.osakafu-u.ac.jp

著者の一部は概念設計段階への適用を念頭において、フレーム構造に対する信頼性に基づくトポロジー最適設計を提案している⁽⁸⁾⁽⁹⁾。ここでは、非構造質量を有するフレーム構造に対して、剛性および振動数に対する規準を直列システムとしてモデル化したシステム信頼性を評価し、信頼性に基づく最適設計を求めている。さらに、その手法を断面特性に不確実性がある場合にも拡張している⁽¹⁰⁾⁽¹¹⁾。これらの研究^{(8)~(11)}により、信頼性に基づくトポロジー最適設計の有用性を示した。しかしながら、これには従来の二重ループ手法を用いたために計算効率が悪く、計算時間が莫大となり、概念設計段階での検討が困難となる問題があった。

そこで、本研究では、フレーム構造の信頼性に基づくトポロジー最適設計に対してSLSV法を適用し、従来の二重ループ法に比べ、計算効率が向上することを確認する。なお、著者らの以前の研究^{(8)~(11)}においては、剛性および振動数規準を直列システムとしてモデル化し、システム信頼性を評価していた。これに対し、現在のSLSV法⁽²⁾をはじめとする単一ループ法は、各規準に対する信頼性を考慮しているだけであり、システム信頼性を評価しているわけではない。本研究における比較対象としての従来の二重ループ手法は、各規準に対する信頼性のみを考慮していることに注意されたい。

SLSV法の大きな特徴として、最適化ループに限界状態関数が制約条件として陽に現れることがあげられる。そこで、本研究では限界状態関数を正規化することで、最適化ループの安定性の向上、ひいては収束性の改善を図る。限界状態関数は本来、規準を満足するかの状態を分離するためのものであり、その値の大きさには意味を持たない。従来の二重ループ手法においては、限界状態関数が最適化過程に陽に現れないため、これを正規化する必要はない。しかし、SLSV法では制約条件としての限界状態関数を正規化することで、収束性を向上させることができる。

数値計算例を通して、この正規化を利用することでSLSV法の計算効率が向上することを示す。また、2次元および3次元フレーム構造の設計例を通して、従来の二重ループ法に比べ、SLSV法が計算効率が大きく改善されること、さらには、SLSVにおける信頼性近似精度が十分に高く、収束特性も優れていることを示す。

本論文の構成は以下のとおりである。2章ではフレーム構造に対する信頼性に基づく最適設計を定式化する。3章では構造解析を通して限界状態関数を評価する構造解析法について説明する。つづく4章ではSLSV法

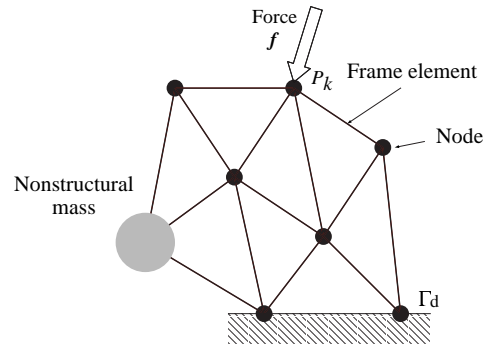


Fig. 1 Configuration of design domain.

を紹介するとともに、複数の規準に対して限界状態関数の定式化が重要となることを示す。そして、5章で2次元および3次元フレーム構造に対する数値計算例を紹介し、従来の二重ループ手法とSLSV法の計算効率、信頼性近似精度および収束特性を比較する。最後に、6章で本論文の結論を示す。

2. フレーム構造の信頼性に基づくトポロジー最適設計

図1に示すような負荷荷重と非構造質量に確率的不確実性のあるフレーム構造の設計問題を考える。設計問題は、剛性および振動数に対する二つの規準を考慮する信頼性に基づく最適設計として定式化できる⁽⁸⁾。

ここでは、二つの信頼性制約のもとで、フレームの断面特性を設計変数とする構造体積最小化問題として定式化する。

$$\begin{aligned} \text{Minimize: } & \text{Volume}(d) \\ \text{subject to: } & P[g_j(d, x) \leq 0] \leq \Phi(-\beta_{T_j}), \quad (j = 1, 2) \\ & d^L \leq d \leq d^U \end{aligned} \quad (1)$$

ここで、 d は設計変数でフレーム要素の断面積を表し、 d^L 、 d^U はそれぞれ設計変数の下限値、上限値である。 X は確率変数で、負荷荷重および非構造質量からなる。 β_{T_j} は j 番目の規準に対する目標信頼性指標としての信頼性下限値、 $\Phi(\cdot)$ は標準正規分布関数である。

$g_j(d, x)$ は限界状態関数であり、信頼性規準と対応する。本研究では、剛性としては平均コンプライアンス l 、振動数としては平均固有周波数 Λ ⁽¹²⁾であり、次式で定義する。

$$g_1(d, x) = \frac{l_U - l(d, x)}{l_U} \quad (2)$$

$$g_2(d, x) = \frac{\Lambda(d, x) - \Lambda_L}{\Lambda_L} \quad (3)$$

ここで、 l_U は平均コンプライアンスの上限値、 Λ_L は平均固有周波数の下限値である。限界状態関数は安全

領域 ($g > 0$) と破損領域 ($g < 0$) とに分離するためのものであり、その値の大きさには意味を持たない。従来の二重ループ手法においては、限界状態関数が最適化過程に陽に現れないため、このように正規化する必要はない。しかし、SLSV 法では最適化過程に限界状態関数が陽に現れるため、このように制約条件を正規化することで、収束性を安定させることができる。

なお、式 (1) に示した信頼性に基づく最適設計の定式化はモード信頼性に基づく定式化であり、システム信頼性を考慮していないことに注意する⁽¹⁾。

3. トポロジー最適設計と限界状態関数の評価

本研究では、フレーム要素の断面積 A_i をトポロジー最適化における設計変数とし、次式で定義する。

$$A_i = \rho_{A_i}^p A_{\max} \quad (i = 1, \dots, I) \quad (4)$$

ここで、 A_{\max} は最大断面積、 ρ_{A_i} は規準化された設計変数 ($0 \leq \rho_{A_i} \leq 1$) である。 p は密度法⁽¹³⁾ 的な考え方に基づいて導入したペナルティパラメータである。規準化された設計変数と実際の設計変数との整合性のため、 p は 1 とする⁽⁸⁾。

他の断面特性である断面二次モーメント、断面二次極モーメントは、断面形状を中実円と仮定し、次式で求める。

$$I_{y_i} = I_{z_i} = \frac{A_i^2}{4\pi}, \quad J_{x_i} = \frac{A_i^2}{2\pi} \quad (5)$$

3.1 平均コンプライアンス規準 図 1 に示すようなフレーム構造を考える。ここで、点 P_k には静荷重 f が作用し、境界 Γ_d で構造が固定されているものとする。簡単化のために、体積力は無視する。剛性を表す指標として、平均コンプライアンス l を次式で表す⁽¹⁴⁾。

$$l = f^T v = v^T K v \quad (6)$$

ここで、 f は負荷荷重ベクトル、 v は変位ベクトル、 K は剛性マトリクスである。

3.2 平均固有振動数規準 動的な評価基準として、固有振動数を考える。

$$(K - \lambda_m M) \psi_m = \mathbf{0}, \quad (m = 1, \dots, M) \quad (7)$$

ここで、 M は質量マトリクス、 λ_m および ψ_m はそれぞれ m 番目の固有値および固有ベクトルである。一般に、最適設計においては固有モードの逆転の問題が生じるため、モード追跡法などが提案されている。本研究では、次式で示す平均固有値⁽¹²⁾ を評価基準とする。

$$\Lambda = \lambda_0 + \left(\sum_{m=1}^M \frac{w_m}{\lambda_m - \lambda_{0m}} \right)^{-1} \quad (8)$$

ここで、 M は最適化する固有値の数、 λ_0, λ_{0m} はパラメータ、 w_m は重み係数である。この Λ を最大化することで、複数の固有値を同時に最大化することができる。とともに、最適化の繰り返し過程において固有モード逆転による数値不安定の影響を回避することができる。

なお、振動問題のトポロジー最適化では、最適化過程において断面積が極端に細くなり、物理的に意味を持たない局所モード (Localized mode) が生じることがある。この問題を解決するために、本研究では質量マトリクスを次式で仮定する Tcherniak の方法⁽¹⁵⁾ を用いる。

$$M_e = \begin{cases} M_e & \text{if } \rho_{A_i} > \rho_{\text{thr}} \\ \mathbf{0} & \text{if } \rho_{A_i} \leq \rho_{\text{thr}} \end{cases} \quad (9)$$

すなわち、部材断面積 ρ_{A_i} が閾値 ρ_{A_i} 以下のときは、その要素の質量マトリクスをゼロとみなす。本研究では $\rho_{A_i} = 0.01$ と設定している。

4. SLSV 法

信頼性に基づく最適設計問題は、最適設計ループ内で信頼性を評価するために、従来、一次最適化法 (FORM)⁽¹⁾ が用いられてきた。これは、非線形計画法またはラクビッツ-フィスラー法のような繰り返し計算を必要とするために、信頼性に基づく最適設計は二重ループ構成となる。これには莫大な計算時間を要するため、大規模な構造設計問題に適用することが困難であった。

これらを解決するために、二重ループの入れ子構造を解消する方法がいくつか提案されている。SLSV 法 (Single-Loop-Single-Variable)⁽²⁾ もその一つである。その特徴としては、設計点の近似を用いることで、信頼性制約を確定的な制約条件に置き換えることにある。これにより、繰り返し計算が最適設計ループのみとなり、大幅に計算時間を短縮することができる。

確率変数 x が正規分布 $N(\mu, \sigma)$ であり、その平均値 μ が設計変数 d の場合を考える。

$$d_i = \mu_i, \quad (i = 1, \dots, n) \quad (10)$$

このとき、 j 番目の規準 (限界状態関数 $g_j(d, x_{(j)})$) に対する設計点の X -空間での座標は、図 2 に示すように次式で表される⁽¹⁾。

$$x_{(j)}^* = d - \beta_j \sigma_j^T \alpha_j, \quad (11)$$

$$\alpha_j = \frac{\nabla g_j(d, x^*)}{|\nabla g_j(d, x^*)|} \quad (12)$$

ここで、 β_j は対応する目標信頼性指標である。なお、確率変数が非正規分布の場合でも、同様の変換が可能である⁽²⁾。

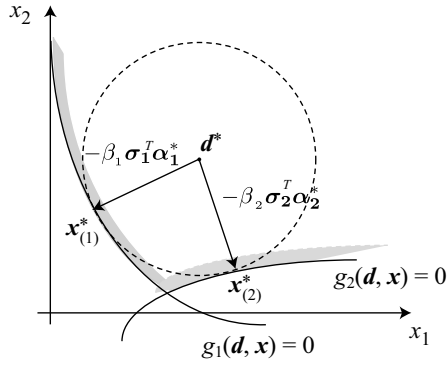


Fig. 2 Design point in X-space

設計点が限界状態曲面上 ($g_i(\mathbf{d}, \mathbf{x}^*) = 0$) に存在することから, 信頼性制約を次に示す確定的な制約で置き換えることができる.

$$g_j(\mathbf{d}, \mathbf{d} - \beta_j \sigma_j^T \alpha_j) \geq 0, \quad (j = 1, 2) \quad (13)$$

ここで, 式(11)に示した勾配ベクトル α_j は設計点 $\mathbf{x}_{(j)}^*$ で評価すべき値である. つまり, 式(13)を解くためには探索が必要であり, それゆえ, 従来手法では二重ループ法として定式化されてきた.

一方, SLSV 法では α_j を最適化ループにおける前の繰り返し過程における値で置き換え, 近似的に評価することで, 単一ループを実現する手法である. その計算手順を以下に示す.

- (1) $k=0$ とし, 初期設計 $\mathbf{d}^{(k)}$ を設定する.
- (2) 限界状態関数 $g(\mathbf{d}^{(k)}, \mathbf{x})$ を評価するとともに, その感度 $\nabla g(\mathbf{d}^{(k)}, \mathbf{x})$ を求め, $\alpha^{(k)}$ を求める.
- (3) 次式で示す最適設計問題を定式化し, 直線探索により, $\mathbf{d}^{(k+1)}$ を求める.

$$\text{Minimize: } f(\mathbf{d}^{(k+1)}) \quad (14)$$

$$\text{subject to: } g_j(\mathbf{d}^{(k+1)}, \mathbf{d}^{(k+1)} - \beta_{Tj} \sigma_j^T \alpha_j^{(k)}) \geq 0 \quad (j = 1, 2)$$

$$\mathbf{d}^L \leq \mathbf{d} \leq \mathbf{d}^U$$

- (4) 収束判定条件を満足していれば $\mathbf{d}^{(k+1)}$ を最適解とする. $k = k+1$ として, (2) に戻り, 次の一次元探索を行う.

その計算フローを図3に示す.

5. 数値計算例

信頼性に基づくトポロジー最適設計問題に対して, 単一ループである SLSV 法と Rackwitz-Fiessler 法を用いた二重ループの結果と比較する. なお, 設計変数の更新には逐次凸関数近似法である CONLIN(Convex Linearization) を用いる⁽¹⁶⁾.

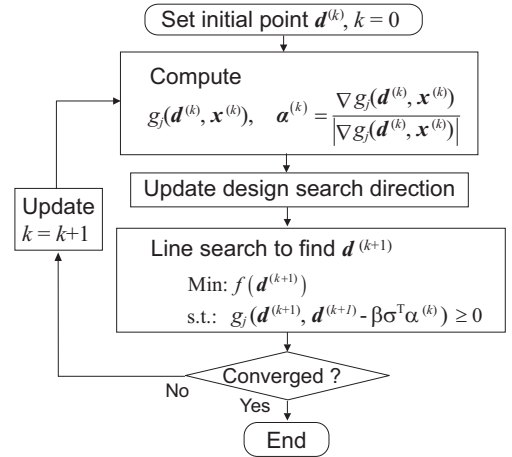


Fig. 3 Flowchart of SLSV method

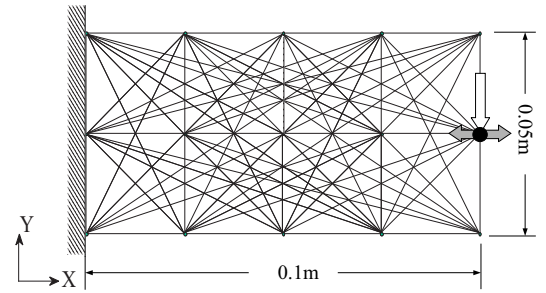


Fig. 4 Ground structure of 2D frame.

5.1 2次元モデルへの適用 図4で表される2次元構造に対して, 信頼性に基づくトポロジー最適化を行う. 構造材料は鋼鉄 ($E = 209\text{GPa}$, $\nu = 0.3$), フレーム要素の最大直径は 0.01 m とする. また, 右端中央節点に, 不確定要素である荷重 ($\mu_x = 0\text{N}$, $\sigma_x = 2\text{N}$, $\mu_y = 10\text{N}$, $\sigma_y = 1\text{N}$) と非構造質量 ($\mu = 1\text{kg}$, $\sigma = 0.2\text{kg}$) がそれぞれ作用している. 制約関数で用いられる平均コンプライアンスの上限値 l_u を $2.497 \times 10^{-5}\text{J}$, 平均固有値の下限値 Λ_l を 16.14Hz とした. この値は確定的最適化問題において, 体積制約を最大体積の1%とし, 剛性最大化, 固有値最大化から得られた値である. また, 目標信頼性指標の値を 3.0 とし, 初期構造は全部材の断面積が一定で, 構造体積が最大体積の3%となる構造としている.

SLSV 法を用いて得られた最適構造を図5(a), 従来の二重ループ法を用いて得られた最適構造を図5(b)に示す. どちらの手法を用いても, 同じ最適形態が得られる. また, 両手法の収束履歴を図6で比較する. 体積, 信頼性指標とも SLSV 法が従来の二重ループ法よりも少ない繰り返し回数で最適解に収束しているが, その差はわずかであり, 収束特性はほぼ同等と言える. ここで, β_l は平均コンプライアンス規準に対する信頼

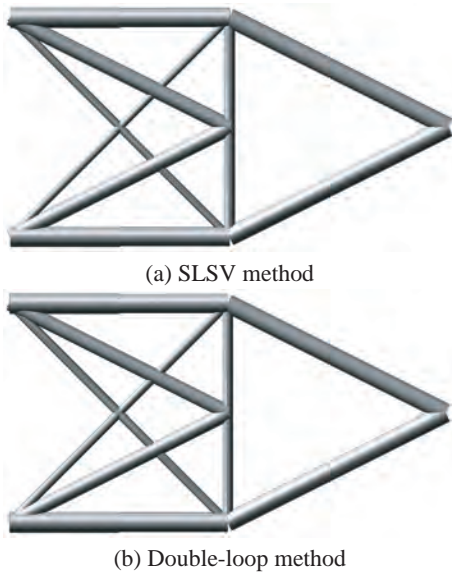


Fig. 5 Optimum configuration under reliability condition ($\beta_t = 3.0$)

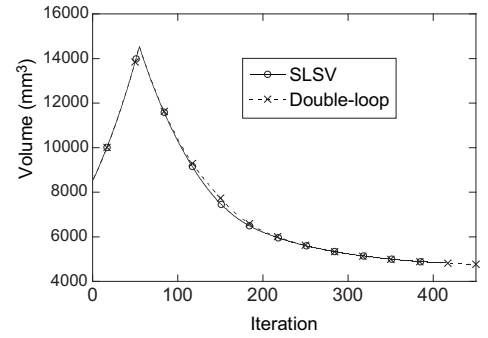
Table 1 Comparison of computational performance (2D, $\beta_t = 3.0$)

	SLSV	Double-loop
β_t	3.004	3.000
β_Λ	3.003	2.998
Volume (mm ³)	4832	4769
NFE (g_1)	412	2966
NFE (g_2)	412	3993
CPU time (sec.)	36.56	146.9

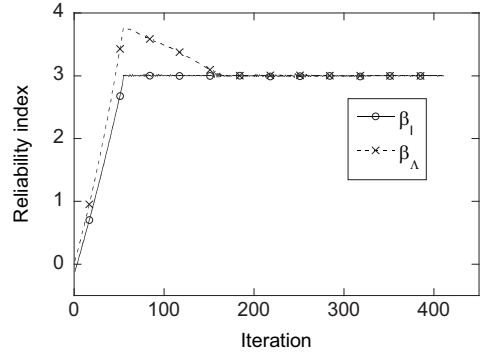
性指標, β_Λ は平均固有値規準に対する信頼性指標である。なお, SLSV 法では, 各繰り返しにおいて信頼性解析を行っていない。図 6(b) は, 収束履歴および信頼性指標の近似精度を示すために, 各繰り返しで得られる設計解に対して, FORM により信頼性指標を評価した値である。

次に, 最適解における平均コンプライアンス, 平均固有値に対する信頼性指標, 体積, 制約関数の計算回数, CPU 時間 (Pentium 4, 3.4GHz, 以降同じ) を表 1 で比較する。最適解における信頼性指標の誤差はいずれの手法も 0.2% 以下であり, SLSV 法における信頼性近似は十分な精度を有している。

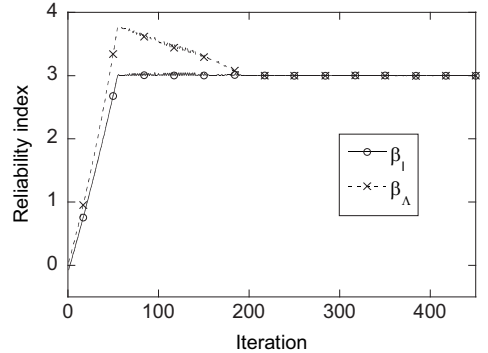
一方で, SLSV 法の限界状態関数の評価回数は二重ループ法の 8 分の 1 以下, CPU 時間は 4 分の 1 以下となり, 計算効率を大幅に改善することができる。なお, 二重ループ法においては信頼性評価によって, 最適設計における設計変数に関する信頼性の感度解析がほぼ完了しているのに対して, SLSV 法では感度解析が必要となるために, CPU 時間は計算回数ほどは改良されない。



(a) Volume history



(b) Reliability history by SLSV method



(c) Reliability history by double-loop method

Fig. 6 Comparison of convergence histories (2D Frame)

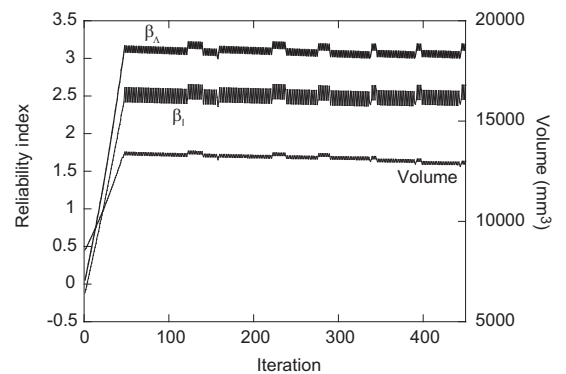


Fig. 7 Iteration history by SLSV method without normalization of limit state functions.

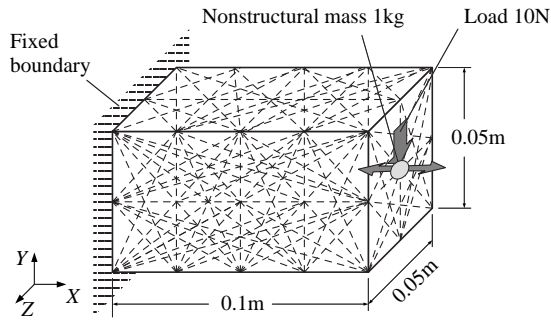


Fig. 8 Ground structure of 3D frame.

5.2 限界状態関数正規化の効果 同じ問題に対して、限界状態関数を正規化しない場合のSLSV法の履歴を図7に示す。図では450回までの履歴を表示しているが、1200回まで繰り返してみても、目的関数である体積や信頼性指標の値が振動し続け、収束しないままであった。また、平均コンプライアンスの信頼性指標 β_l が近似的には目標信頼性指標値の3.0のはずなのだが、FORMで求めた信頼性指標値は2.5程度に過ぎず、信頼性の近似精度も悪い。この問題では、平均コンプライアンスの限界値と平均固有振動数の限界値とのオーダーが大きく異なる。SLSV法では、限界状態関数値を最適化ループで直接評価しているため、この影響を受けて最適解探索に失敗したものと考えられる。

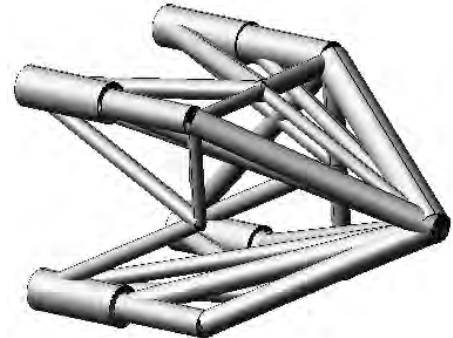
一方、限界状態関数を正規化することで、図6に示したようにSLSV法では従来の二重ループ法と同程度の収束特性が得られ、計算効率も著しく改善することができる。

5.3 3次元モデルへの適用 次に、図8で表される3次元構造に対して、信頼性に基づくトポロジー最適化を行う。構造材料や不確定要素は前節の2次元構造と同じ値を用いる。限界状態関数の制約値は、平均コンプライアンスの上限値 l_u を $2.085 \times 10^{-6} \text{J}$ 、平均固有値の下限値を36.05Hzとする。これらの値は、体積制約を最大体積の1%としたときの剛性最大化、固有値最大化から得られた値である。

標信頼性指標を3.0とした場合のSLSV法を用いて得られた最適構造を図9(a)、従来の二重ループを用いて得られた最適構造を図9(b)に示す。どちらの解も信頼性制約は満たしている。最適構造に若干の差があるが、ほぼ同等の形態とみなすことができる。表2に示すように信頼性の近似精度も十分であるため、最適設計法の収束条件の設定により改善できるものと考えられる。



(a) SLSV method



(b) Double-loop method

Fig. 9 3D Optimum configuration ($\beta_l = 3.0$)

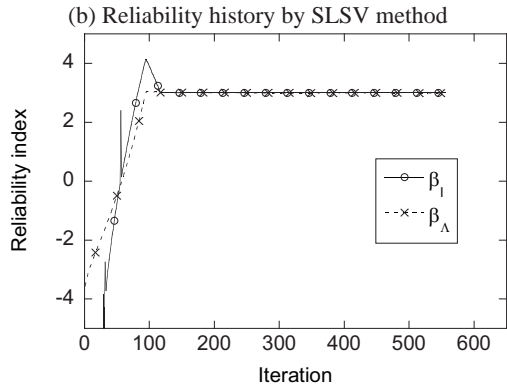
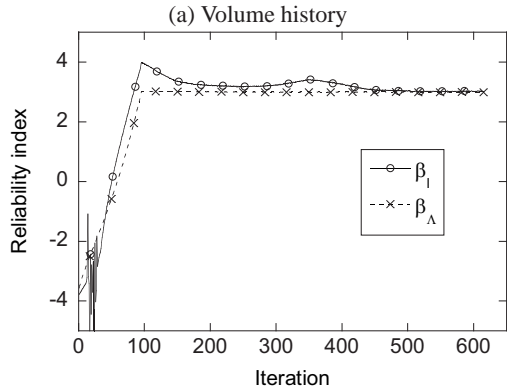
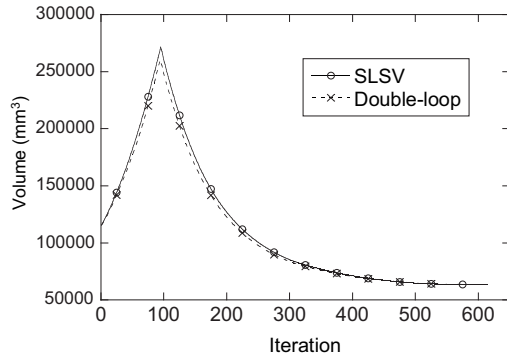
Table 2 Comparison of computational performance (3D, $\beta_l = 3.0$)

	SLSV	Double-loop
β_l	3.024	3.000
β_Λ	2.988	2.997
Volume (mm^3)	63581	63791
NFE (g_1)	616	6358
NFE (g_2)	616	10075
CPU time (sec.)	1262	8424

次に、SLSV法と従来の二重ループ法での収束履歴を図10で比較する。体積、信頼性指標とも二重ループ法の方が収束までの繰り返し回数は少ない。しかし、SLSV法は信頼性解析を行わず、近似解法を用いているにもかかわらず、従来の二重ループ法と同様な経緯で最適解に達して、収束特性はほぼ同等と言える。

最適解における平均コンプライアンス、平均固有値に対する信頼性指標、体積、制約関数の計算回数、CPU時間を表2で比較する。これも2次元の場合と同様に、最適解における体積、信頼性の精度は、二重ループ法とほぼ同等である。一方で、制約関数の計算回数は13分の1以下、CPU時間は6分の1以下になり、計算効率を大幅に改善することができる。

次に、目標信頼性指標を4.0に設定した場合の収束履歴と最適形態を図11、12に、目標信頼性指標を5.0に設定した場合の収束履歴と最適形態を図13、14に



(c) Reliability history by double-loop method for 3D, $\beta_t = 3.0$

Fig. 10 Comparison of convergence histories (3D, $\beta_t = 3.0$)

示す。また、最適解における平均コンプライアンス、平均固有値に対する信頼性指標、体積、制約関数の計算回数、CPU 時間を表 3 で比較する。これらの結果から目標信頼性指標を大きくしても、SLSV 法の収束誤差はせいぜい 2% 程度であり、信頼性の近似精度は十分であることがわかる。一方、計算効率については、目標信頼性指標 4.0 および 5.0 のいずれの場合でも、従来の二重ループと比べると、制約関数の計算回数は 16 分の 1 以下、CPU 時間は約 8 分の 1 となり、大幅に計算効率を改善している。

これらからわかるように、SLSV 法は従来の二重ループ法と比べて、かなり少ない計算時間にもかかわらず、信頼性近似精度は十分に高く、従来の二重ループ法と

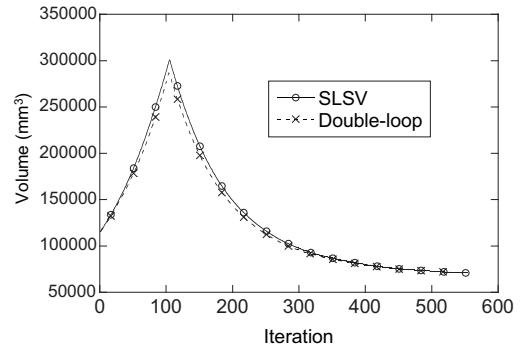


Fig. 11 Volume convergence history (3D, $\beta_t = 4.0$)

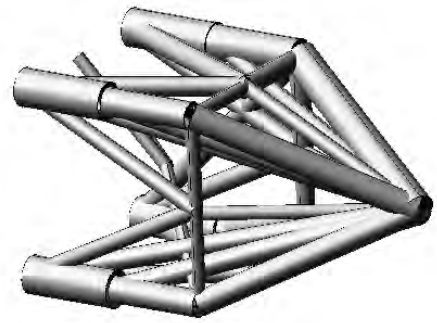


Fig. 12 3D Optimum configuration ($\beta_t = 4.0$)

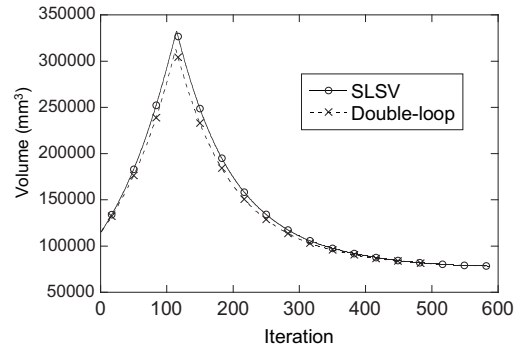


Fig. 13 Volume convergence history (3D, $\beta_t = 5.0$)

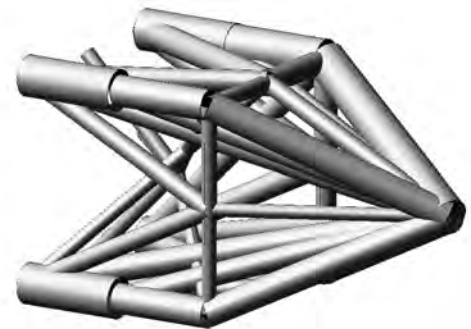


Fig. 14 3D Optimum configuration ($\beta_t = 5.0$)

同程度の最適解が得られる。

Table 3 Comparison of computational performance (3D, $\beta_t = 4.0$ and 5.0)

	$\beta_t = 4.0$		$\beta_t = 5.0$	
	SLSV	D-Loop	SLSV	D-Loop
β_t	4.000	4.000	5.077	5.000
β_Λ	3.996	3.991	4.992	4.994
Volume (mm ³)	71143	72150	78544	80318
NFE (g_1)	555	7349	586	10769
NFE (g_2)	555	9307	586	9492
CPU time (sec.)	971	8152	1007	8363

6. 結 論

本論文では、フレーム構造の信頼性に基づく最適設計に SLSV 法を適用した。数値計算例により、従来の二重ループ法に比べて計算効率が高いことを示した。さらに、近似精度の高さ、高収束性が達成できることを示した。

また、複数の規準を考慮する場合に、限界状態関数を正規化することにより、収束性が大きく改善されることを示した。制約条件の正規化は最適設計においてはごく当たり前のことであるが、従来の二重ループ法では最適化ループに限界状態関数が陽に現れないため、考慮する必要はないし、計算上の不都合も生じない。SLSV 法に対しても、従来、複数の限界状態関数を考慮する例として規準値のオーダーが大きく異なる例が発表されていなかったために、見過ごされていたようである。

謝 辞

本研究の遂行にあたり、日本学術振興会 (JSPS) と韓国科学財団 (KOSEF) による国際協力研究の援助 (F01-2005-000-10252-0) をいただいた。また、広島大学 竹澤晃弘助手には有益な助言をいただいた。ここに謝意を表する。

文 献

- (1) Thoft-Christensen, P. and Murotsu, Y., *Application of Structural Systems Reliability Theory*, (1986), Springer-Verlag.
- (2) Chen, X., Hasselman, T. K. and Neill, D. J., Reliability Based Structural Design Optimization for Practical Applications, *Proceedings of 38th AIAA/ASME/ASCE/AHS/ASC Structures, Structural Dynamics and Materials Conference*, AIAA-97-1403 (1997), pp. 2724-2732.
- (3) Wu Y.-T. and Wang, W., Efficient Probabilistic Design by Converting Reliability Constraints to Approximately Equivalent Deterministic Constraints, *Journal of Integrated Design and Process Sciences*, Vol. 2, No. 4 (1998), pp. 13-21.
- (4) Du, X. and Chen, W., Sequential Optimization and Reliability Assessment Method for Efficient Probabilistic Design, *Transaction of the ASME, Journal of Mechanical Design*, Vol. 126, No. 2 (2004), pp. 225-233.
- (5) Yang, R. J. and Gu, L., Experience with Approximate Reliability-Based Optimization Methods, *Structural and Multidisciplinary Optimization*, Vol. 26, No. 1/2, (2004) pp. 152-159.
- (6) Yang, R. J. and Gu, L., Experience with Approximate Reliability-Based Optimization Methods II: an Exhaust System Problem, *Structural and Multidisciplinary Optimization*, Vol. 29, No. 6 (2005), pp. 488-497.
- (7) Min, S. and Bang, S., Structural Topology Design Considering Reliability, *Key Engineering Materials*, Vol. 299 (2005), pp. 1901-1906.
- (8) Mogami, K., Nishiwaki, S., Izui, K., Yoshimura, M., and Kogiso, N., Reliability-based structural optimization of frame structures for multiple failure criteria using topology optimization techniques, *Structural and Multidisciplinary Optimization*, Vol. 32, No. 4 (2006), pp. 299-311.
- (9) Mogami, K., Nishiwaki, S., Izui, K., Yoshimura, M., and Kogiso, N., Structural Topology Optimization Considering Multiple Performance Criteria Reliability, (For Cases Where Stiffness and Eigen-Frequencies are Considered as Performance Criteria), *Transactions of the Japan Society of Mechanical Engineers, Series C*, Vol. 72, No. 718 (2006), pp. 1769-1777.
- (10) Kogiso, N., Nishida, K., Mogami, K., Nishiwaki, S., Izui, K., and Yoshimura, M., Effect of Uncertainty in Cross-Sectional Property on Reliability-Based Topology Optimization of Frame Structures, Reliability and Optimization of Structural Systems: Assessment, Design and Life-Cycle Performance, Frangopol *et al.* (eds) (2007), Taylor & Francis, pp. 153-161.
- (11) Kogiso, N., Nishida, K., Mogami, K., Nishiwaki, S., Izui, K., and Yoshimura, M., Structural Topology Optimization Considering Multiple Performance Criteria Reliability (For Cases Where Variation of Element Cross-Sectional Property is Considered), *Transactions of the Japan Society of Mechanical Engineers, Series C*, Vol. 74, No. 742 (2008), pp. 1584-1593.
- (12) Ma, Z. D., Kikuchi, N. and Cheng, H. C., Topology Design for Vibrating Structures, *Computer Methods in Applied Mechanics and Engineering*, Vol. 121, No. 1-4 (1995), pp. 259-280.
- (13) Yang, R. J. and Chahande, A. I., Automotive applications of topology optimization, *Structural Optimization*, Vol. 9, No. 3/4 (1995), pp. 245-249.
- (14) Tcherniak, D. Topology Optimization of Resonating Structures Using SIMP Method, *International Journal of Numerical Methods in Engineering*, Vol. 54, No. 11 (2002), pp. 1605-1622.
- (15) Fleury, C. and Braibant, V., Structural optimization: A new dual method using mixed variables, *International Journal of Numerical Methods in Engineering*, Vol. 23, No. 3 (1986), pp. 409-428.