



大阪府立大学工学研究科年報 2003

メタデータ	言語: Japanese 出版者: 公開日: 2010-06-09 キーワード (Ja): キーワード (En): 作成者: メールアドレス: 所属:
URL	http://hdl.handle.net/10466/8981

ANNUAL RESEARCH REPORT GRADUATE SCHOOL OF ENGINEERING OSAKA PREFECTURE UNIVERSITY

Issued May 1, 2004

大阪府立大学大学院工学研究科年報

GRADUATE SCHOOL OF ENGINEERING
OSAKA PREFECTURE UNIVERSITY
1-1 GAKUEN-CHO, SAKAI, OSAKA, 599-8531 JAPAN
大阪府立大学大学院工学研究科

2003

ANNUAL RESEARCH REPORT GRADUATE SCHOOL OF ENGINEERING OSAKA PREFECTURE UNIVERSITY

Issued May 1, 2004

大阪府立大学大学院工学研究科年報

GRADUATE SCHOOL OF ENGINEERING
OSAKA PREFECTURE UNIVERSITY
1-1 GAKUEN-CHO, SAKAI, OSAKA, 599-8531 JAPAN
大阪府立大学大学院工学研究科

2003

「大学院工学研究科年報2003年版」刊行によせて

工学研究科長 武田 洋次

低迷する日本経済と18歳人口の減少を背景に、勝ち残りをかけた大学間競争が激化しており、国公立を問わず大胆な改革の取組みが進められるなか、国立大学は平成16年4月に法人化されます。また公立大学も地方財政の厳しい状況下であり、大阪府も効率的な大学運営とさらなる個性化と活性化を目指し、平成17年4月に府立3大学を新生府立大学として一つの大学に再編統合し、同時に法人組織に移行します。法人化されても府の公的資金により運営されることには変わりはありませんが、教育研究の充実に加えて公立大学の使命として地域社会の発展にも貢献する必要があります。

このような中で、工学研究科は平成12年4月に大学院部局化を達成しており、再編後も引き続き研究型大学として発展させていく所存です。文部科学省の21世紀COEプログラムにも工学研究科から応募したテーマが採択されるなど研究型大学として着実な歩みを進めています。21世紀センター オブ エクセレンスとして認められるため、教育研究のさらなる充実と社会に対するアカウンタビリティを果たすことが重要です。

大阪府立大学大学院工学研究科・工学部では自己点検 評価および社会貢献の一環として毎年研究成果の公表を行っています。「工学部年報1990」として最初に発行して以来、今回で第14巻目となります。本報告書には、2003年1月から12月までの1年間の成果を纏めています。教授71名、助教授55、講師36名、助手60名、合計222名（平成16年1月1日現在）の教員、大学院生（博士前期課程、後期課程）および学部4回生（卒業研究受講生）らによって成し遂げられた独創性にあふれる研究成果の表題を掲載しております。これらの成果の中には、学術論文、著書、国内外での国際会議や学術講演会における発表論文、新聞や雑誌に掲載された記事のほかに文部科学省等の科学研究費補助金、教育 研究奨励寄附金、修士論文、博士論文、被顕彰者等のリストも含まれています。

大学の使命は知の創造、知の伝承、すなわち研究と教育にあることは言うまでもありません。高度な研究開発能力を身につけた多くの優秀な人材を社会に輩出することが最も大きな使命ですが、大学で成し遂げられたこれらの研究成果を迅速に社会に還元することも肝要で、大学で蓄積された知的財産を積極的に社会に提供し、産業界等の活性化に貢献する必要があります。

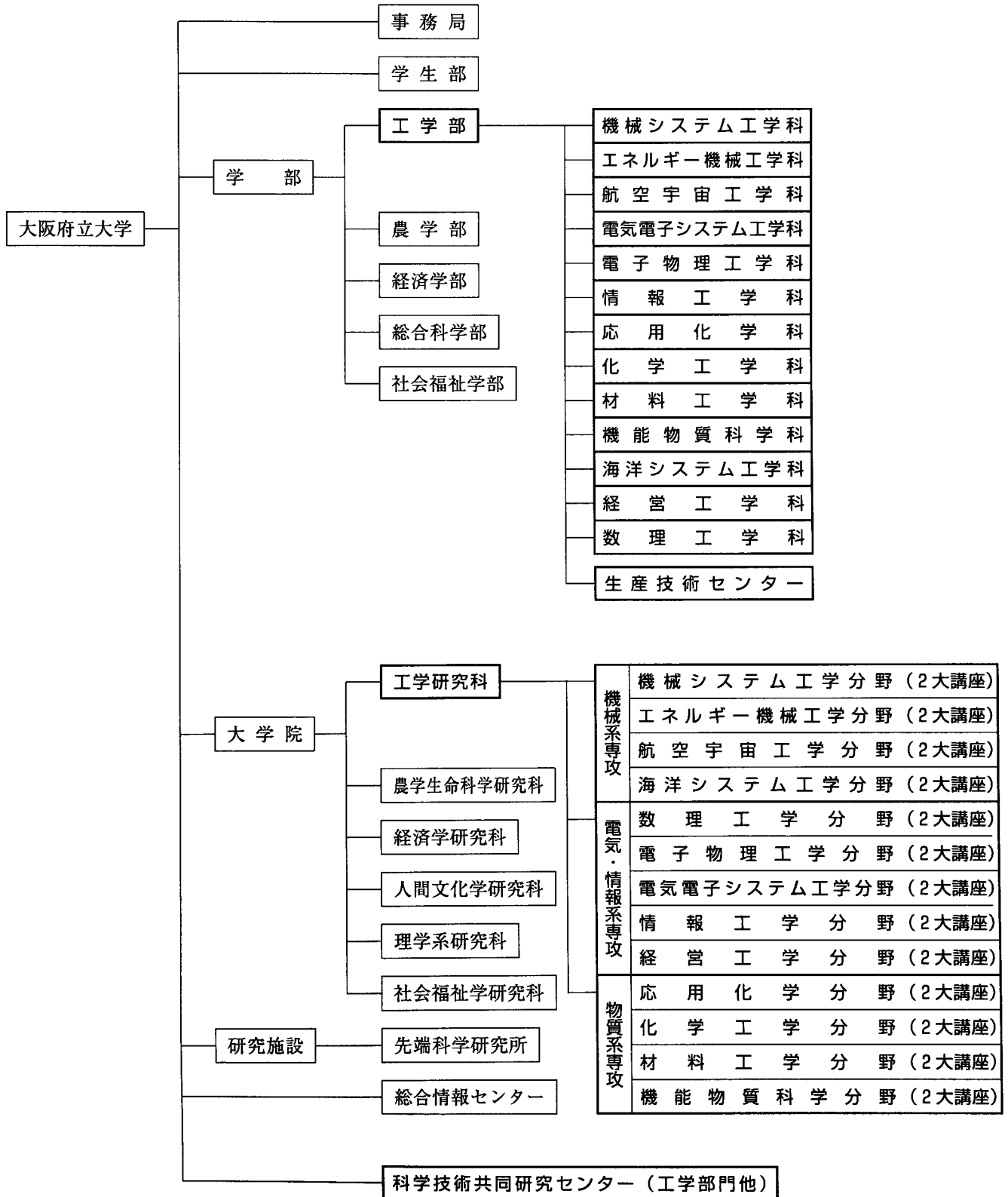
本報告書に記載されている工学研究科の研究成果の情報提供が契機となって、新たな共同研究が生まれ、産業界との技術連携がさらに促進され、新しい産業創成に役立つことを期待しています。

2004年1月

目 次

大阪府立大学大学院工学研究科 組織表 (Organization)	1
機械系専攻 (Mechanical, Aerospace and Ocean Engineering)	
機械システム工学分野 (Mechanical Systems Engineering)	3～ 20
エネルギー機械工学分野 (Energy Systems Engineering)	21～ 33
航空宇宙工学分野 (Aerospace Engineering)	35～ 48
海洋システム工学分野 (Marine System Engineering)	49～ 59
電気・情報系専攻 (Electrical Engineering and Information Science)	
数理工学分野 (Mathematical Sciences)	61～ 70
電子物理工学分野 (Physics and Electronics)	71～ 94
電気電子システム工学分野 (Electrical and Electronic Systems)	95～106
情報工学分野 (Computer and Systems Sciences)	107～117
経営工学分野 (Industrial Engineering)	119～133
物質系専攻 (Materials Science and Engineering)	
応用化学分野 (Applied Chemistry)	135～163
化学工学分野 (Chemical Engineering)	165～182
材料工学分野 (Metallurgy and Materials Science)	183～198
機能物質科学分野 (Applied Materials Science)	199～222
研究費補助および共同研究等	223～243
学位論文題目リスト：修士 (工学)	245～253
学位論文題目リスト：博士 (工学)	254～255
被頭彰者	257
講座	259
外国からの来訪者	260～261

大阪府立大学大学院工学研究科 組織表



機械系専攻

機械システム工学分野

機械基礎工学講座

教授	杉村延広	谷川義信	
助教授	大多尾義弘	杉本正勝	三村耕司
助手	岩村幸治 谷水義隆	榎田努	河村隆介

高機能機械システム講座

教授	井前讓 藤田勝久	岩田耕一	田中芳雄
助教授	伊藤智博	久保速雄	平井義彦
講師	菊田久雄	和田光代	
助手	小林友明	嶋橋安廣	新谷篤彦

1. 学術論文、国際会議Proc.

- **New Testing Techniques to Obtain Tensile Stress – Strain Curves for a Wide Range of Strain Rates (広いひずみ速度域に対して引張応力–ひずみ曲線を得るための新しい試験技術)**
S. Tanimura, K. Mimura and T. Umeda
Journal de Physique IV, Edition Diffusion Presse Sciences, 110, 385-390 (2003).
(Sensing block method, Non-coaxial Hopkinson bar method, Tensile stress-strain curve, Wide range of strain rates)
- **遺伝的アルゴリズムによる傾斜機能中空球の気孔率分布を考慮した材料組成多目的最適化問題 (Multi-Objective Optimization Problem of Material Composition in Consideration of Effect of Porosity Distribution in Functionally Graded Hollow Sphere Making Use of Genetic Algorithm)**
坂上琢久, 河村隆介, 谷川義信
2002年度傾斜機能材料論文集<FGM2002>, 82-87 (2003).
(Thermal stress, Functionally graded materials, Hollow sphere, Genetic algorithm, Pareto optimal solution)
- **板厚方向に温度変化を受ける直交異方性不均質長方形板の熱座屈解析 (Thermal Buckling Analysis of Orthotropic Inhomogeneous Rectangular Plates Subjected to Temperature Change in the Thickness Direction)**
森本卓也, 谷川義信, 河村隆介
2002年度傾斜機能材料論文集<FGM2002>, 130-135 (2003).
(Thermal buckling, Thermoelastic stability, Inhomogeneous material, Material orthotropy, Rectangular plate)
- **貫通き裂を有する不均質厚板の等温弾性解析 (Plane Elastic Analysis for Inhomogeneous Thick Plate with a Griffith Crack)**
石田祥二, 谷川義信, 河村隆介
2002年度傾斜機能材料論文集<FGM2002>, 136-141 (2003).
(Inhomogeneous medium, Thick plate, Plane elastic problem, Griffith crack, Stress intensity factor)
- **Thermally Induced Vibration of an Inhomogeneous Beam due to a Cyclic Heating (周期的加熱による不均質ビームの熱誘起振動)**
R. Kawamura, Y. Tanigawa and R. Hetnarski
IUTAM Symposium on Dynamics of Advanced Materials and Smart Structures, ed. K. Watanabe and F. Ziegler, Solid Mechanics and Its Applications Vol.106, Kluwer Academic Publishers, 177-186 (2003).
(Thermally induced vibration, Inhomogeneous material, Beam, Cyclic heating, Dynamic response)
- **Transient Piezothermoelasticity for a Cylindrical Composite Panel (複合円筒パネルの非定常圧電熱弾性問題)**
Y. Ootao and Y. Tanigawa
IUTAM Symposium on Dynamics of Advanced Materials and Smart Structures, ed. K. Watanabe and F. Ziegler, Solid Mechanics and Its Applications Vol.106, Kluwer Academic Publishers, 297-306 (2003).
(Piezothermoelasticity, Smart composite material, Cylindrical composite panel, Transient state, Generalized plane deformation)
- **Transient Piezothermoelastic Problem for a Laminated Composite Strip Composed of Angle-Ply and Piezoelectric Laminae (アングルプライ積層材料と圧電材料からなる積層複合帯板の非定常圧電熱弾性問題)**
Y. Ootao, Y. Tanigawa and N. Hoshino
Acta Mechanica, 163, 207-221 (2003).
(Piezothermoelasticity, Angle-ply laminate, Laminated composite strip, Transient state, Generalized plane deformation)
- **Thermal Buckling Analysis of Inhomogeneous Rectangular Plate due to Uniform Heat Supply (一様加熱を受ける不均質長方形板の熱座屈解析)**
T. Morimoto, Y. Tanigawa and R. Kawamura
Journal of Thermal Stresses, 26, 1151-1170 (2003).
(Inhomogeneous material, Rectangular plate, Thermal buckling, Thermoelastic stability, Rectangular plate)
- **Thermally Induced Vibration Problem of an Inhomogeneous Cantilever Beam Subjected to Cyclic Heat Supply (周期的加熱を受ける不均質片持ちはりの熱誘起振動問題)**
R. Kawamura, Y. Tanigawa and A. Mikuni
Proceedings of the 5th International Congress on Thermal Stresses and Related Topics, 1, MA-3-1/1-4 (2003).
(Thermoelasticity, Thermally induced vibration, Inhomogeneous material, Cantilever beam, Cyclic heating)
- **Thermal Buckling Analysis of Inhomogeneous Rectangular Plate due to Uniform Heat Supply (一様加熱を受ける不均質長方形板の熱座屈解析)**
Y. Tanigawa, T. Morimoto and R. Kawamura
Proceedings of the 5th International Congress on Thermal Stresses and Related Topics, 1, TM-1-2/1-4 (2003).
(Thermal buckling, Thermoelastic stability, Inhomogeneous material, Functionally graded materials, Rectangular plate)

- **Transient Thermal Stresses of Nonhomogeneous Thick Strip due to Nonuniform Heat Supply**
 (非一様加熱を受ける不均質帯板の非定常熱応力)
 Y. Ootao and Y. Tanigawa
 Proceedings of the 5th International Congress on Thermal Stresses and Related Topics, 2, TA-6-4/1-4 (2003).
 (Thermoelasticity, Thick strip, Nonhomogeneous material, Transient state, Exact solution)
- **Plane Thermoelastic Analysis for Inhomogeneous Hollow Circular Cylinder due to Arbitrarily Distributed Non-Uniform Heating**
 (任意の非一様加熱を受ける不均質中空円筒の平面熱弾性解析)
 Y. Tanigawa and M. Takamatsu
 Proceedings of the 5th International Congress on Thermal Stresses and Related Topics, 2, WA-3-1/1-4 (2003).
 (Thermoelasticity, Plane problem, Non-axisymmetric problem, Inhomogeneous material, Hollow circular cylinder)
- **Multi-Objective Optimization Problem of Material Composition in Consideration of Effect of Porosity Distribution in Functionally Graded Hollow Sphere Making Use of Genetic Algorithm**
 (気孔率分布を考慮し、GAを用いた傾斜機能中空球の材料組成多目的最適化問題)
 R. Kawamura, T. Sakaue and Y. Tanigawa
 Proceedings of the 5th International Congress on Thermal Stresses and Related Topics, 2, WA-8-2/1-4 (2003).
 (Thermal stress, Functionally graded materials, Hollow sphere, Multi-objective optimization, Genetic algorithm)
- **ホロニック生産システムにおけるリアルタイムスケジューリングに関する研究 (第1報, 効用値に基づく意思決定プロセス)**
A study on a real-time scheduling of holonic manufacturing systems (1st report, decision making processes based on effectiveness values)
 岩村幸治, 谷水義隆, 杉村延広
 日本機械学会論文集C編, 69-682, 269-274 (2003).
 (Holonic manufacturing system, Decision making procedure, Real-time scheduling, Coordination)
- **遺伝的アルゴリズムを用いたリアクティブスケジューリング (第1報, 作業の遅延に対する生産スケジュールの変更)**
Genetic algorithm based reactive scheduling (1st report, modification of production schedule for delays of manufacturing processes)
 谷水義隆, 阪口龍彦, 杉村延広
 日本機械学会論文集C編, 69-685, 234-239 (2003).
 (Reactive scheduling, Genetic algorithm, Delays of manufacturing processes)
- **Reactive scheduling for unscheduled changes in manufacturing systems**
 (生産システムの予期せぬ変化に対するリアクティブスケジューリング)
 Y. Tanimizu, T. Sakaguchi, N. Sugimura
 Current Trends in Production Management, European Series in Industrial Management, 6, 80-86 (2003).
 (Reactive scheduling, Genetic algorithm, Delay of manufacturing operation, Emergent job, Failure in manufacturing equipment)
- **Integrated process planning and scheduling in holonic manufacturing systems — Optimization based on shop time and machining cost —**
 (ホロニック生産システムにおける工程設計とスケジューリングの統合化—生産時間と加工コストの最適化)
 N. Sugimura, R. Shrestha and J.Inoue
 Proc. of the 2003 IEEE International symposium on Assembly and task planning (ISATP2003), 36-41 (2003).
 (Holonic manufacturing system, Process planning, Scheduling, Optimization)
- **A study on simulation system for real-time scheduling of holonic manufacturing system**
 (ホロニック生産システムにおけるリアルタイムスケジューリングのためのシミュレーションシステムに関する研究)
 K. Iwamura, Y. Morishita, Y. Tanimizu, N. Sugimura
 Proc. of the 7th World multiconference on systemics, Cybernetics and informatics, XIII, 261-266 (2003).
 (Holonic manufacturing systems, Simulation system, Real-time scheduling, Effectiveness values)
- **A study on statistical analysis of geometric tolerances of products**
 (製品の幾何公差の統計的解析に関する研究)
 N. Sugimura, K. Nakamoto and N. Satonaka
 Proc. of the 17th International conference on Production Research, CD-ROM, 1-6 (2003).
 (CAD, Geometric tolerance, Tolerance analysis, Tolerance chain)
- **Real-time scheduling for holonic manufacturing system — Coordination among holons using effectiveness values —**
 (ホロニック生産システムのためのリアルタイムスケジューリング —効用値を用いたホロンの協調—)
 K. Iwamura, Y. Tanimizu, N. Sugimura
 Proc. of the 17th International conference on Production Research, CD-ROM, 1-6 (2003).
 (Holonic manufacturing systems, Real-time scheduling, Effectiveness values)
- **Reactive scheduling system for unscheduled**

- input of emergent jobs**
(突発的なジョブの追加のためのリアクティブスケジューリングシステム)
T. Sakaguchi, Y. Tanimizu and N. Sugimura
Proc.of the International Conference on Leading Edge Manufacturing in 21st Century, 725-728 (2003).
(Reactive scheduling, Genetic algorithm, Object-oriented)
- **Modeling and analysis of geometric feature deviation in tolerance zone**
(公差域における形状フィーチャの偏差のモデル化と解析)
N. Satonaka, N. Sugimura
Proc.of the International Conference on Leading Edge Manufacturing in 21st Century, 733-736 (2003).
(Tolerance zone, Geometric feature, Deviation parameter, Statistical analysis)
- **A study on process planning system for holonic manufacturing —Process planning considering both machining time and machining cost—**
(ホロニック生産システムのための工程設計に関する研究—加工時間と加工コストを考慮した工程設計)
R. Shrestha, J. Inoue and N. Sugimura
Proc.of the International Conference on Leading Edge Manufacturing in 21st Century, 753-758 (2003).
(Holonic manufacturing, Process planning, Machining time, Machining cost)
- **Fine pattern fabrication on glass surface by imprint lithography**
(インプリントリソグラフィによるガラス表面への微細パターン形成)
Y. Hirai, K. Kanakugi, T. Yamaguchi, K. Yao, S. Kitagawa and Y. Tanaka
Micro-electronic Engineering, 67-68, 237-244 (2003).
(glass, imprint lithography, optical elements, pressing, grating)
- **Mechanical properties of poly-methyl methacrylate (PMMA) for nano imprint lithography**
(ナノインプリントリソグラフィのためのポリメタクリル酸の機械的特性)
Y. Hirai, T. Yoshikawa, N. Takagi, S. Yoshida and K. Yamamoto
J. Photopolym. Sci. Technol., 16, 4, 615-620 (2003).
(nano imprint, mechanical properties, poly-methyl methacrylate)
- **New fine metal pattern fabrication by transferral process**
(転写工程を用いた新しい微細金属パターン形成)
H. Kawata, T. Ueno, M. Yasuda and Y. Hirai
Jpn. J. Appl. Phys., 42, Part 1, 6B, 3854-3858 (2003).
(metal, fine pattern, imprint, transferral process)
- **High aspect pattern fabrication by nano imprint lithography using fine diamond mold**
(微細ダイヤモンドモールドを用いたナノインプリントリソグラフィによる高スペクトル比パターンの形成)
Y. Hirai, S. Yoshida, N. Takagi, Y. Tanaka, H. Yabe, K. Sasaki, H. Sumitani, K. Yamamoto
Jpn. J. Appl. Phys. 42, Part 1, 6B, 3863-3866 (2003).
(nano imprint, molecular weight, stretching, polymer, high aspect ratio, thermal expansion, mold, fracture)
- **Molecular dynamics studies on mechanical properties of carbon nano tubes with pinhole defects**
(ピンホールの欠陥をもつカーボンナノチューブの機械的性質の分子動力学による研究)
Y. Hirai, S. Nishimaki, H. Mori, Y. Kimoto, S. Akita, Y. Nakayama and Y. Tanaka
Jpn. J. Appl. Phys. 42, Part 1, 6B, 4120-4123 (2003).
(carbon nano tube, strength, defects, rigidly, resonant frequency, tensile, buckling, molecular dynamics)
- **Defect analysis in thermal nano imprint lithography**
(熱ナノインプリントリソグラフィにおける欠陥解析)
Y. Hirai, S. Yoshida and N. Takagi
J. Vac. Sci. Technol. B21(6), 2765-2770 (2003)
(stress, defect, nano imprint lithography)
- **Study on optical intensity distribution in photo curing nano imprint lithography**
(光硬化ナノインプリントリソグラフィにおける光強度分布の研究)
Y. Hirai, H. Kikuta and T. Sanou
J. Vac. Sci. Technol. B21(6), 2777-2782 (2003)
(optical intensity, photo cure, nano imprint)
- **Wave localization of doubly periodic guided-mode resonant grating**
(二重周期共鳴格子における光波閉じ込め)
A. Mizutani, H. Kikuta, K. Iwata
Optical Review, 10(1), 13-18 (2003).
(Subwavelength Grating, Resonant Reflection, Waveguide)
- **炭酸ガスレーザービーム整形のための曲面上CGHの製作**
(Computer Generated Hologram on a Curved Surface for CO2 Laser Beam Shaping)
萩野秀樹, 朴 忠植, 加藤暢宏, 三俣真理, 菊田久雄, 岩田耕一
精密工学会誌, 69(3), 417-421 (2003).
(Computer Generated Hologram, CO2 laser, Beam shaping, Diffractive optical element)
- **Consideration of fractional fringe method on the basis of the least squares method**
(最小二乗法を基礎とする合致法の考察)
K Iwata, J. Zhang and H. Kikuta

- Optical Review, 10(4), 202-205 (2003).
(Fractional fringe method, Last square, Interferometry, Projection Profilometry)
- **Proximity Correction for fabricating a chirped diffraction grating by direct-writing electron-beam lithography**
(電子線ビーム描画法によるチャープ格子作成のための近接効果補正)
M. Okano, H. Kikuta, Y. Hirai, K. Yamamoto, T. Yotsuya
Jpn. J. Appl. Phys., 42, Pt.1(9A) 56025606 (2003).
(Diffraction grating, electron-beam lithography, proximity correction, resist development simulator)
 - **Measurement of thickness of a thin film by means of laser interference at many incident angles**
(多入射角度のレーザ干渉を用いた薄膜の厚みの測定)
K. Ishikawa, H. Yamano, K. Kagawa, K. Asada, K. Iwata, M. Ueda
Optics and Lasers in Engineering, 41, 19-29 (2003).
(Laser interference, Film thickness, Refractive index, Thickness measurement)
 - **Measurement by multidirectional interferometers of the position and orientation of a positioning stage**
(多方向干渉計による位置決めステージの位置・姿勢計測法)
J. Zhang, T. Yamaguchi, K. Iwata, H. Kikuta, and C. S. Park,
Appl. Opt., 42(28), 5661-5669 (2003).
(Interferometry, Position, Orientation, Positional Stage)
 - **Measurement of profiles along a circle on two flat surfaces by use of a Fizeau interferometer with no standard**
(基準なしのフィゾー干渉計を用いた2平面上の円周に沿った形状計測)
S. Sonozaki, K. Iwata and Y. Iwahashi
Appl. Opt., 42(34), 6853-6858 (2003).
(Interferometry, Profile, Flatness, No standard)
 - **微分遺伝的プログラミングを用いた非線形 H_∞ 制御系設計**
(The Nonlinear H_∞ Control System Design Using Differential Genetic Programming)
井前 讓, 菊池吉晃, 大槻信行
日本機械学会論文集 (C編), 69-687, 67-73 (2003).
(Genetic Programming (GP), Differentiation, Nonlinear, HJI Equation)
 - **A design method for optimal controllers of minimax problems: a genetic programming approach**
J. Imae, S. Nakatani, J. Takahashi
2003 American Control Conference, 5394-5399 (2003).
(Nonlinear controller, minimax problem genetic programming)
 - **A nonlinear control system design based on HJB/HJI/FBI equations via a differential genetic programming approach**
J. Imae, Y. Kikuchi, N. Ohtsuki, T. Kobayashi
2003 Congress on Evolutionary Computation, 763-769 (2003).
(Nonlinear controller, differential genetic programming, HJB/HJI/FBI)
 - **A minimax control design for nonlinear systems based on genetic programming: Jung's collective unconscious approach**
J. Imae, N. Ohtsuki, Y. Kikuchi, T. Kobayashi
2003 Congress on Evolutionary Computation, 1702-1707 (2003).
(minimax controller, genetic programming Jung's unconscious)
 - **Axial Leakage Flow-induced Vibration of a Thin Cylindrical Shell with Respect to Axisymmetric Vibration**
(軸方向すきま流を受ける薄肉円筒殻の軸対称振動)
K. Fujita, A. Shintani and M. Ono
Journal of Pressure Vessel Technology, ASME, 125-2, 151-157 (2003).
(Axisymmetric vibration, Axial leakage flow-induced vibration, Thin cylindrical shell, Flutter, Divergence)
 - **Axial Leakage Flow-induced Vibration of a Thin Cylindrical Shell with Respect to Lateral Vibration**
(軸方向すきま流を受ける薄肉円筒殻の横振動)
K. Fujita, A. Shintani and M. Ono
Journal of Pressure Vessel Technology, ASME, 125-2, 158-164 (2003).
(Lateral vibration, Axial leakage flow-induced vibration, Thin cylindrical shell, Flutter, Divergence)
 - **(Invited) Coupled Vibration Analysis of a Cylindrical Shell Including a Liquid, Connected with Pipings and Attached Unaxisymmetric Structures**
(配管や付加非軸対称構造物を有する液体貯蔵円筒殻の連成振動解析)
K. Fujita,
Proc. of Second International Conference on Fluid Structure Interaction, Cadiz, Spain, 129-141 (2003).
(Cylindrical shell, Liquid storage tank, Unaxisymmetric vibration, Coupled vibration, Seismic response analysis)
 - **Motion and Vibration of a Moving Body on the 3D Trajectory Considering Running Resistance**
(走行抵抗を考慮した3次元軌道上の移動体の運動と振動)
K. Fujita, Y. Funakoshi, Y. Hayami and Y. Yamamoto
Proc. of The 2003 ASME International Design Engineering Technical Conferences & Computers and Information in Engineering Conference (DETC 2003), CD-ROM

- Proceedings, No.DETC2003/VIB-48319 (2003).
(Multibody dynamics, Roller coaster, Moving body, Trajectory)
- **Multibody Dynamics of the 2 Sections Flexible Ladder Model Extending and Retracting Each Other**
(伸縮する2段式はしご車のマルチボディダイナミクス)
K. Fujita, K. Koike, Y. Shiono and T. Koseki
Proc. of The 2003 ASME International Design Engineering Technical Conferences & Computers and Information in Engineering Conference (DETC 2003), CD-ROM Proceedings, No.DETC2003/VIB-48367 (2003).
(Multibody dynamics, Flexible ladder, Ladder truck, Sphegetti phenomenon, Nonlinear vibration)
 - **Nonlinear Simulation Analysis and Experiment of Fluid Plain Journal Bearing with Incompressible Fluid**
(真円非圧縮流体軸受の非線形シミュレーション解析と実験)
K. Fujita, A. Shintani, K. Yoshioka, K. Okuno, H. Tanaka, Y. Asaida and H. Saito
Proc. of The 2003 ASME International Design Engineering Technical Conferences & Computers and Information in Engineering Conference (DETC 2003), CD-ROM Proceedings, No.DETC2003/VIB-48415 (2003).
(Fluid journal bearing, Stability analysis, Nonlinear vibration, Rigid rotor, Flexible rotor)
 - **Chaotic Vibration and Wear Characteristics of a Circular Loosely Supported Tube Subjected to a Fluid Flow**
(流体力を受けるすき間支持された管のカオス振動と摩耗特性)
K. Fujita, H. Nishiumi and T. Ito
Procs. of ASME Pressure Vessels and Piping Conference, 465, 127-137 (2003).
(Chaos, Nonlinear vibration, Random vibration, Vibration coupled with fluid motion, Wear)
 - **Free Vibration and Seismic Response Analysis of a Liquid Storage Thin Cylindrical Shell with Unaxisymmetric Attached Mass and Stiffness**
(非軸対称付加質量と付加剛性を有する液体貯蔵円筒シェルの自由振動と地震応答解析)
K. Fujita and A. Saito
Proc. of ASME Pressure Vessels and Piping Conference 466, 243-252 (2003).
(Free vibration, Seismic response analysis, Liquid storage tank, Cylindrical shell, Unaxisymmetric vibration)
 - **Dynamic Behavior of a Fluid Plain Journal Bearing with Incompressible Fluid Considering Nonlinear Fluid Forces**
 - **(非線形流体力を考慮した非圧縮真円流体軸受の動的挙動)**
A. Shintani, K. Fujita, K. Yoshioka, K. Okuno, H. Tanaka and Y. Asaida
Proc. of Second International Conference on Fluid Structure Interaction, Cadiz, Spain, 187-196 (2003).
(Fluid journal bearing, Stability analysis, Nonlinear vibration, Rigid rotor, Flexible rotor)
 - **鉛の塑性変形を利用した高減衰サポートのエネルギー吸収特性と配管の地震応答特性**
(Energy Absorbing Characteristics of a High-Damping Support Utilizing Plastic Deformation of Lead and the Seismic Response Characteristics of Piping Systems)
伊藤智博, 藤田勝久
日本機械学会論文集 (C) 編, 69-686, 2602-2609 (2003).
(Damping, Seismic motion, Vibration control, Damping material, Lead extrusion damper)
 - **軸方向すきま流による薄肉二重円筒の流力弾性振動 (実験と有限要素法によるダイバージェンス現象の検討)**
(Fluid-Elastic Instability of the Thin Coaxial Circular Cylinders Subjected to Axial Leakage Flow (Investigation on Divergence Phenomena by the Experiment and FEM))
伊藤智博, 藤田勝久
日本機械学会論文集 (C) 編, 69-685, 2240-2247 (2003).
(Vibration coupled with fluid motion, Stability, Self-excited vibration, Finite element method, Velocity potential, Divergence)
 - **多入力地震シミュレータの開発 (1軸変位制御技術の検証)**
(Development of the Multiple Excitation Simulator (Verification of Uni-Axial Displacement Control Technology))
伊藤智博, 藤田勝久, 梶井紳一郎
日本機械学会論文集 (C) 編, 69-684, 1997-2004 (2003).
(Vibration control, Digital control, Mechatronics and robotics, Hydraulic equipment)
 - **Investigation on Buckling Behavior of Cylindrical Liquid Storage Tanks under Seismic Excitation (1st Report; Investigation on Elephant Foot Bulge)**
(地震下での円筒液体貯槽の座屈挙動に関する研究 (第1報; 象脚座屈に関する検討))
T. Ito, H. Morita, K. Hamada, A. Sugiyama, Y. Kawamoto, H. Ogo and E. Shirai
Procs. of ASME Pressure Vessels and Piping Conference, 466, 193-201 (2003).
(Coupled vibration, Nonlinear vibration, Vibration coupled with fluid motion, Dynamic buckling)
 - **Investigation on Buckling Behavior of Cylindrical Liquid Storage Tanks under Seismic Excitation (2nd Report; Investigation on the Nonlinear**

Ovaling Vibration at the Upper Wall)

(地震下での円筒液体貯槽の座屈挙動に関する研究 (第2報: 上部胴における非線形オーバル振動の検討))

H. Morita, T. Ito, K. Hamada, A. Sugiyama, Y. Kawamoto, H. Ogo and E. Shirai

Procs. of ASME Pressure Vessels and Piping Conference, 466, 227-234 (2003).

(Coupled vibration, Nonlinear vibration, Vibration coupled with fluid motion, Sloshing, Ovaling vibration)

■ **Investigation on Buckling Behavior of Cylindrical Liquid Storage Tanks under Seismic Excitation (3rd Report; Proposed Design Procedure Considering Dynamic Response Reduction)**

(地震下での円筒液体貯槽の座屈挙動に関する研究 (第3報: 動的応答低減を考慮した設計手法の提案))

A. Sugiyama, K. Setta, Y. Kawamoto, K. Hamada, H. Morita, T. Ito, H. Ogo and E. Shirai

Procs. of ASME Pressure Vessels and Piping Conference, 466, 227-234 (2003).

(Coupled vibration, Nonlinear vibration, Vibration coupled with fluid motion, Dynamic buckling, Response reduction, Design procedure)

■ **Assessment Procedure for Buckling of Thin Walled Cylindrical Liquid Storage Tanks in Nuclear Power Plants under Seismic Loading (1st Report; Investigation on Elephant Foot Bulge)**

(地震荷重を受ける原子力プラント用薄肉円筒液体貯槽の座屈評価手法 (第1報: 象脚座屈に関する検討))

H. Morita, T. Ito, K. Hamada, A. Sugiyama, Y. Kawamoto, H. Ogo and E. Shirai

Trans. of 17th International Conference on Structural Mechanics in Reactor Technology (SMiRT17), CD-ROM Proceedings, No.K14-3 (2003).

(Coupled vibration, Nonlinear vibration, Vibration coupled with fluid motion, Dynamic buckling)

■ **Assessment Procedure for Buckling of Thin Walled Cylindrical Liquid Storage Tanks in Nuclear Power Plants under Seismic Loading (2nd Report; Proposal for Reasonable Seismic Design Guideline Taking Dynamic Response Reduction Factor into Account)**

(地震荷重を受ける原子力プラント用薄肉円筒液体貯槽の座屈評価手法 (第2報: 動的応答低減ファクターを考慮した合理的耐震設計ガイドラインの提案))

A. Sugiyama, K. Setta, Y. Kawamoto, K. Hamada, H. Morita, T. Ito, H. Ogo and E. Shirai

Trans. of 17th International Conference on Structural Mechanics in Reactor Technology (SMiRT17), CD-ROM Proceedings, No.K14-4 (2003).

(Coupled vibration, Nonlinear vibration, Vibration coupled with fluid motion, Dynamic buckling, Response reduction, Design procedure)

2 解説, 総説

- **科学技術振興調整費による総合研究 構造物の破壊過程解明に基づく生活基盤の地震防災性向上に関する研究 鋼構造物の耐震性向上技術の高度化「平成14年度報告書」**
秋山 宏, 三村耕司ほか
土木学会技術推進機構 (2003)
- **ホロニック生産システムにおけるリアルタイムスケジューリング 一効用値に基づくスケジューリングー**
杉村延広, 岩村幸治, 谷水義隆
電気学会研究会資料, 7-10 (2003).
- **ホロンの生産スケジュールを考慮した工程設計システム**
杉村延広, 樋野 励, 成松克己, 田村信介
HMSプロジェクトシンポジウム予稿集, 13-20 (2003).
- **生産システムの設計プロセスの記述と支援ツールの開発**
谷水義隆, 杉村延広
精密工学会総合生産システム専門委員会2002年度活動報告書, 43-52 (2003).
- **ホロニック生産システムにおける工程設計とスケジューリングの統合に関する研究**
杉村延広
平成13年度~14年度科学研究費補助金(基盤研究(C)(2))研究成果報告書, 1-71 (2003).
- **ホロニック生産システム**
杉村延広
2003自動車部品生産システム展 先端技術フォーラム「進化する生産システム~新しいモノづくりシステムをめざして~」, 45-51 (2003).
- **国際会議出席報告**
谷水義隆, 杉村延広
精密工学会総合生産システム専門委員会2002年度活動報告書, 146-147 (2003).
- **ホロニック生産システムにおける工程設計システム**
杉村延広
平成15年度IMS研究成果講演論文集, 133-136 (2003).
- **次世代生産システム**
杉村延広
精密工学会関西支部 基礎講座“これからの生産技術”, 79-86 (2003).
- **ナノ・インプリント法による集積化ナノ構造作製**
平井義彦
日本セラミックス協会 関西支部 平成14年度セミナー講演予稿集 1-8.
- **ナノ・インプリント法による集積化ナノ構造体作製**
平井義彦
精密工学会 関西支部 基礎講座 これからの生産技術 テキスト 61-66 (2003).
- **ナノ・インプリント法による微細構造形成**
平井義彦
高分子, 52, 8, 568 (2003).
- **電子線露光装置による光学素子パターン加工と成型**
平井義彦
日本光学会 第29回冬季講習会 テキスト 119-140. (2003)
- **偏光画像計測システム (Polarization image measurement System)**
菊田久雄, 岩田耕一
OptusE, 25(11), 1241-1247 (2003).
- **Optical Elements with Subwavelength Structured Surfaces (サブ波長表面構造を用いた光学素子)**
H. Kikuta, H. Toyota and W. Yu
Optical Review, 10(2), 63-72 (2003).
- **人工知能はシミュレーション技法がお好き?**
井前 讓
シミュレーション, 22, 3, 42-46 (2003).
- **微分遺伝的プログラミングによる非線形制御系設計**
井前讓
計測と制御, 42, 10, 804-808 (2003).

3. 学術著書

■ ナノテクノロジーハンドブック Ⅲ編-2.3.3「サブ構造光学素子」

菊田久雄 (分担執筆)

ナノテクノロジーハンドブック編集委員会編, オーム社 (2003年).

■ Fluid Structure Interaction II

K. Fujita (分担執筆)

Advances in Fluid Mechanics, 36 (Editors: S. K. Chakrabarti and C. A. Brebbia, D. Almorza and R. Gonzalez-Palma), WIT Press Southampton, 129-141 (2003).

■ Fluid Structure Interaction II

A. Shintani, K. Fujita, K. Yoshioka, K. Okuno, H. T. and Y. Asaida (分担執筆)

Advances in Fluid Mechanics, 36 (Editors: S. K. Chakrabarti and C. A. Brebbia, D. Almorza and R. Gonzalez-Palma), WIT Press Southampton, 187-196 (2003).

4. 国際会議発表

- **The 47th International Conference on Electron, Ion and Photon Beam Technology and Nano-fabrication, (Tampa, FL, USA, May, 2003)**
Y. Hirai, S. Yoshida, N. Takagi and Y. Tanaka
Defect analysis in thermal nano imprint lithography

Y. Hirai, H. Kikuta, T. Sanou and Y. Tanaka
Study on optical intensity distribution in photo curing nano imprint lithography
- **The 5th International Congress on Thermal Stresses and Related Topics (Blacksburg, USA, June, 2003)**
R. Kawamura, Y. Tanigawa and A. Mikuni
Thermally Induced Vibration Problem of an Inhomogeneous Cantilever Beam Subjected to Cyclic Heat Supply.

Y. Tanigawa, T. Morimoto and R. Kawamura
Thermal Buckling Analysis of Inhomogeneous Rectangular Plate due to Uniform Heat Supply.

Y. Ootao and Y. Tanigawa
Transient Thermal Stresses of Nonhomogeneous Thick Strip due to Nonuniform Heat Supply.

Y. Tanigawa and M. Takamatsu
Plane Thermoelastic Analysis for Inhomogeneous Hollow Circular Cylinder due to Arbitrarily Distributed Non-Uniform Heating.

R. Kawamura, T. Sakaue and Y. Tanigawa
Multi-Objective Optimization Problem of Material Composition in Consideration of Effect of Porosity Distribution in Functionally Graded Hollow Sphere Making Use of Genetic Algorithm.
- **The 20th Conference of Photopolymer Science and Technology (Chiba, Japan, June, 2003)**
Y. Hirai, T. Yoshikawa, N. Takagi and S. Yoshida
Mechanical Properties of Poly-methyl methacrylate (PMMA) for Nano Imprint Lithography
- **2003 American Control Conference (Denver, Colorado, June, 2003)**
J. Imae, S. Nakatani, J. Takahashi
A design method for optimal controllers of minimax problems: a genetic programming approach.
- **International Union of Theoretical and Applied Mechanics (IUTAM) Symposium on Integrated Modeling of Fully Coupled Fluid-Structure Interactions Using Analysis, Computations, and Experiments, (New Brunswick, New Jersey, USA, June, 2003)**
K. Fujita and A. Shintani
Unstable Phenomena of a Thin Cylindrical Shell Subjected to Axial Leakage Flow.
- **Second International Conference on Fluid Structure Interaction (Cadiz, Spain, June, 2003)**
K. Fujita
(Invited) Coupled Vibration Analysis of a Cylindrical Shell Including a Liquid, Connected with Pippings and Attached Unaxisymmetric Structures.

A. Shintani, K. Fujita, K. Yoshioka, K. Okuno, H. Tanaka and Y. Asaida
Dynamic Behavior of a Fluid Plain Journal Bearing with Incompressible Fluid Considering Nonlinear Fluid Forces.
- **2003 IEEE International symposium on Assembly and task planning (ISATP2003) (Besancon, France, July, 2003)**
N. Sugimura, R. Shrestha and J. Inoue
Integrated process planning and scheduling in holonic manufacturing systems —Optimization based on shop time and machining cost—
- **The 7th World multiconference on systemics, Cybernetics and informatics (Orlando, Florida, USA, July, 2003)**
K. Iwamura, Y. Morishita, Y. Tanimizu, N. Sugimura
A study on simulation system for real-time scheduling of holonic manufacturing system.
- **ASME Pressure Vessels and Piping Conference (Cleveland, Ohio, USA, July, 2003)**
K. Fujita and A. Saito
Free Vibration and Seismic Response Analysis of a Liquid Storage Thin Cylindrical Shell with Unaxisymmetric Attached Mass and Stiffness.

K. Fujita, H. Nishiumi and T. Ito
Chaotic Vibration and Wear Characteristics of a Circular Loosely Supported Tube Subjected to a Fluid Flow.

T. Ito, H. Morita, K. Hamada, A. Sugiyama, Y. Kawamoto, H. Ogo and E. Shirai
Investigation on Buckling Behavior of Cylindrical Liquid Storage Tanks under Seismic Excitation (1 st Report: Investigation on Elephant Foot Bulge).

H. Morita, T. Ito, K. Hamada, A. Sugiyama, Y.

- Kawamoto, H. Ogo and E. Shirai
Investigation on Buckling Behavior of Cylindrical Liquid Storage Tanks under Seismic Excitation (2nd Report; Investigation on the Nonlinear Ovaling Vibration at the Upper Wall).
- A. Sugiyama, K. Setta, Y. Kawamoto, K. Hamada, H. Morita, T. Ito, H. Ogo and E. Shirai
Investigation on Buckling Behavior of Cylindrical Liquid Storage Tanks under Seismic Excitation (3rd Report; Proposed Design Procedure Considering Dynamic Response Reduction).
- **The 17th International conference on Production Research (Blacksburg, Virginia, USA, August, 2003)**
N. Sugimura, K. Nakamoto and N. Satonaka
A study on statistical analysis of geometric tolerances of products.

K. Iwamura, Y. Tanimizu, N. Sugimura
Real-time scheduling for holonic manufacturing system—Coordination among holons using effectiveness values—
 - **SPIE (The international society for optical engineering) Annual Meeting, (San Diego, CA, USA, August 2003)**
Y. Hirai, T. Ushiro, T. Kanakugi, T. Matsuura and Y. Tanaka
Fine gold grating fabrication on glass plate by imprint lithography

T. Yamaguchi, K. Yao, T. Kanakugi, S. Kitagawa and Y. Hirai
Fabrication of micro optical elements on glass surface by imprint lithography

N. Kato, C.S. Park, T. Matsumoto, H. Kikuta, K. Iwata
Fabrication of polymer cantilevers for force controlled atomic force.

W. Yu, H. Kikuta, T. Konishi
Synthesis of polarization-selective optical components with multi-layer subwavelength structures

A. Mizutani, H. Kikuta, K. Iwata
Simulations of optical switching effects of a guided-mode resonant grating
 - **17th International Conference on Structural Mechanics in Reactor Technology (SMiRT17) (Prague, Czech Republic, August, 2003)**
H. Morita, T. Ito, K. Hamada, A. Sugiyama, Y. Kawamoto, H. Ogo and E. Shirai
Assessment Procedure for Buckling of Thin Walled Cylindrical Liquid Storage Tanks in Nuclear Power Plants under Seismic Loading (1st Report; Investigation on Elephant Foot Bulge).

A. Sugiyama, K. Setta, Y. Kawamoto, K. Hamada, H. Morita, T. Ito, H. Ogo and E. Shirai
Assessment Procedure for Buckling of Thin Walled Cylindrical Liquid Storage Tanks in Nuclear Power Plants under Seismic Loading (2nd Report; Proposal for Reasonable Seismic Design Guideline Taking Dynamic Response Reduction Factor into Account).
 - **7th International Conference on Mechanical and Physical Behaviour of Materials Under Dynamic Loading (DYMAT 2003) (Portugal, September, 2003)**
S. Tanimura, K. Mimura and T. Umeda
New Testing Techniques to Obtain Tensile Stress-Strain Curves for a Wide Range of Strain Rates.
 - **Micro and Nanoengineering 2003 International Conference (Cambridge, United Kingdom, September, 2003)**
Y. Tubouchi, T. Yamaguchi, K. Yao, S. Kitagawa, T. Kanakugi and Y. Hirai
Fabrication of Fine Optical Elements on Glass Surface by Imprint (Hot Embossing) Lithography

Y. Hirai, H. Kawata and H. Kikuta
Study on a newly proposed hybrid nano imprint lithography
 - **The 2003 ASME International Design Engineering Technical Conferences & Computers and Information in Engineering Conference (DETC 2003) (Chicago, Illinois, USA, September, 2003)**
K. Fujita, Y. Funakoshi, Y. Hayami and Y. Yamamoto
Motion and Vibration of a Moving Body on the 3D Trajectory Considering Running Resistance.

K. Fujita, K. Koike, Y. Shiono and T. Koseki
Multibody Dynamics of the 2 Sections Flexible Ladder Model Extending and Retracting Each Other.

K. Fujita, A. Shintani, K. Yoshioka, K. Okuno, H. Tanaka, Y. Asaida and H. Saito
Nonlinear Simulation Analysis and Experiment of Fluid Plain Journal Bearing with Incompressible Fluid.
 - **2003 International Microprocesses and Nanotechnology Conference (Tokyo, Japan, October, 2003)**
Y. Kimoto, H. Mori, T. Mikami, S. Akita, Y. Nakayama and Y. Hirai
Molecular Dynamics Study on Double Wall Carbon Nano Tube (DWNT) for Nano Mechanical Manipulation

Y. Hirai, S. Yoshida and T. Konishi
Simulation of polymer deformation for various shaped patterns in thermal nano imprint lithography

■ **The 87th Optical Society of America Annual Meeting (Tucson, USA, Oct. 2003)**

H. Kikuta, K. Numata, M. Muto, and K. Iwata, H. Toyota, K. Moriwaki, T. Yotuya and H. Sato
Polarization imaging camera with a form birefringent micro-retarder array

■ **2003 Material Research Society Fall Meeting (Boston, USA, 2003)**

H. Kikuta, K. Iwata, A. Miztani, H. Toyota, and W. Yu
Subwavelength Structured Optical Elements and Resonant Grating Filter (Invited)

■ **International Conference on Leading Edge Manufacturing in 21st Century (Niigata, Japan, November, 2003)**

T. Sakaguchi, Y. Tanimizu and N. Sugimura
Reactive scheduling system for unscheduled input of emergent jobs

N. Satonaka, N. Sugimura
Modeling and analysis of geometric feature deviation in Tolerance zone

R. Shrestha, J. Inoue and N. Sugimura
A study on process planning system for holonic manufacturing-Process planning considering both machining time and machining cost-

■ **2-nd International Conference on Nanoimprint and Nanoprint Technology (Boston, MA, USA, December 2003)**

M. Morimatsu, N. Takagi, H. Hasuda, Y. Ito and Y. Hirai
Fabrication of Digital Drug Delivery Chip by Imprint Lithography using Bio-Degradable Polymer

Tsubouchi, T. Yamaguchi, K. Yao1, S. Kitagawa, T. Kanakugi and Y. Hirai
Fabrication of Micro Optical Elements on Glass Surface by Imprint Lithography

T. Yoshikawa, N. Takagi, T. Kanakugi, H. Schulz, H-C. Scheer and Y. Hirai
Study on Shear Rate Dependency in Imprint Lithography

■ **2003 Congress on Evolutionary Computation (Canberra, Australia, December, 2003)**

J. Imae, N. Ohtsuki, Y. Kikuchi, T. Kobayashi
A nonlinear control system design based on HJB/HJI/FBI equations via a differential genetic programming approach.

J. Imae, N. Ohtsuki, Y. Kikuchi, T. Kobayashi
A minimax control design for nonlinear systems based on genetic programming:Jung's collective unconscious approach.

5 学術講演発表

- 大阪府立大学産官学共同研究会 第1回 人・環境と共生
する機械技術フォーラム (1月, 大阪)
平井義彦
インプリント法によるナノ構造体の創生とその応用
講演論文集, 034-1, 2/39-40.
- 第4回構造物の破壊過程解明に基づく地震防災性向上に関するシンポジウム (3月, 東京)
三村耕司, 榎田 努, 田中慎哉, 山田 哲, 松本由香, 谷村眞治
実大振動試験体の動的挙動解析
講演論文集, 135-140.
- 三村耕司, 榎田 努, 松田陽三, 山田 哲, 谷村眞治
座屈拘束ブレース用心材LYP100/225材の負荷履歴及びひずみ速度依存性に関する検討
講演論文集, 147-152.
- 日本機械学会 関西支部第78期定時総会講演会 (3月, 大阪)
河手謙志, 三村耕司, 榎田 努
発泡ウレタン材の三次元圧縮挙動に関する実験的検討
講演論文集, 034-1, 2/7-8.
- 植田隆文, 三村耕司, 榎田 努
検力ブロック法による動的荷重 FEMを用いた突起部形状に関する検討
講演論文集, 034-1, 6/53-54.
- 松田陽三, 三村耕司, 榎田 努
制振ダンパー用鋼材のひずみ速度及びひずみ履歴依存性に関する研究
講演論文集, 034-1, 6/55-56.
- 田中慎哉, 榎田 努, 三村耕司
直下型地震評価用実大振動試験体の動的挙動解析
講演論文集, 034-1, 6/59-60.
- 石田祥二, 谷川義信, 河村隆介
任意の位置に貫通き裂を有する不均質厚板の等温弾性解析
講演論文集, 034-1, 2/25-26.
- 森本卓也, 谷川義信
面内圧縮荷重を受ける直交異方性不均質長方形板の座屈解析
講演論文集, 034-1, 2/33-34.
- 渡部紘文, 河村隆介, 谷川義信
非一様加熱を受ける直交異方性不均質長方形板の熱座屈 座屈後挙動
講演論文集, 034-1, 2/35-36.
- 三國 敦, 河村隆介, 谷川義信
周期的加熱を受ける不均質片持ちはりの熱誘起振動問題
講演論文集, 034-1, 2/39-40.
- 大西健司, 大多尾義弘, 谷川義信
圧電材料からなる二層積層帯板の非定常圧電熱弾性問題
講演論文集, 034-1, 2/47-48.
- 大多尾義弘, 谷川義信
圧電材料と磁歪材料からなる多層層状複合帯板の非定常圧電熱弾性問題
講演論文集, 034-1, 2/55-56.
- 樋口理宏, 河村隆介, 谷川義信
周期的磁場変動を受ける導体円柱の電磁熱弾性解析
講演論文集, 034-1, 2/57-58.
- 坂上琢久, 河村隆介, 谷川義信
GAによる傾斜機能中空円筒の気孔率分布を考慮した材料組成多目的最適化問題 (内側加熱を受ける場合)
講演論文集, 034-1, 6/11-12.
- 木船修治, 大多尾義弘, 谷川義信
セルラ オートマトン法を用いた構造物設計 (板厚が連続値/離散値の場合)
講演論文集, 034-1, 6/13-14.
- 鄭 桂玉, 里中直樹, 杉村延広
機械部品の幾何偏差の解析に関する研究
講演論文集, 5/3-4.
- 村田隆規, 里中直樹, 杉村延広
工作機械の運動偏差の解析に関する研究 —送り要素の変形を考慮した解析—
講演論文集, 5/11-12.
- 堀部理人, 里中直樹, 杉村延広
工作機械の運動偏差の解析に関する研究 —構成部品の幾何偏差を考慮した解析—
講演論文集, 5/19-20.
- 中本 剛, 里中直樹, 杉村延広
幾何公差域内におけるフィーチャの存在確率に関する研究
講演論文集, 6/23-24.
- 井上城太郎, ラゼス シュレスト, 杉村延広
ホロニック生産システムにおける工程設計とスケジューリングの統合化
講演論文集, 6/25-26.
- 秦 浩司, 杉本正勝, 杉村延広
数値計算による塑性加工解析に関する考察
講演論文集, 6/35-36.

門司真之介, 藤田勝久, 新谷篤彦
腕・テニスラケット ボールの多体連成系の振動解析
講演論文集, 034-1, 11/17-18.

西海博行, 藤田勝久, 伊藤智博
ランダム流体力を受ける管のガタ振動現象と摩擦
講演論文集, 034-1, 11/35-36.

脇田高行, 藤田勝久
一様流を受ける円柱群の連成振動特性と安定性
講演論文集, 034-1, 11/37-38.

島衛史宜, 新谷篤彦, 藤田勝久
狭い流路を移動する多自由度構造物のモデリングと不安
定振動の考察
講演論文集, 034-1, 11/41-42.

奥野航平, 藤田勝久, 新谷篤彦, 田中宏明, 浅井田康浩,
日下圭吾
ヘリングボーン溝付気体軸受の安定性解析
講演論文集, 034-1, 11/51-52.

伊藤智博, 藤田勝久, 大久保毅
減速機構による3次元免震システムの開発 (ロッキング防
止機構の効果)
講演論文集, 034-1, 12/33-34.

河測量平, 藤田勝久
非線形供試体・振動台系の連成振動制御
講演論文集, 034-1, 12/35-36.

船越裕二, 速見佳子, 藤田勝久, 山本督典
3次元軌道 移動体系の走行抵抗を考慮した運動 振動
解析
講演論文集, 034-1, 12/37-38.

野坂泰介, 藤田勝久, 伊藤智博
水平・鉛直地震動を同時に受ける弾性はりの動的安定性
に与える構造特性
講演論文集, 034-1, 12/39-40.

小池勝敏, 藤田勝久, 小関拓朗
梯子車における弾性梁中を移動する弾性梁の運動と振動
講演論文集, 034-1, 12/41-42.

下茂健太郎, 藤田勝久
3次元軌道上における椅子型階段昇降機の動的挙動
講演論文集, 034-1, 12/43-44.

平井義彦, 田中芳雄, 西牧 悟
分子動力学法による音叉型単結晶微構造体の振動解析
講演予稿集 7/31-32.

井前 讓, 宮内健次, 竹重 稔
バックステッピング手法に基づく非線形出力レギュレー
ション

日本機械学会講演論文集, 25-26.

井前 讓, 吉水一能, 田路哲也
フィードフォワード/フィードバック機能を併用した行
動探索型学習アルゴリズム
日本機械学会講演論文集, 23-24.

井前 讓, 相模宏樹
準ニュートン法を用いた状態依存型リカッチ方程式に基
づく非線形設計法
日本機械学会講演論文集, 21-22.

井前 讓, 菊池吉晃, 大槻信行
微分遺伝的プログラミングを用いた非線形H-inf制御系設
計
日本機械学会講演論文集, 19-20.

井前 讓, 大久保敬広
非線形最適制御問題の数値解析法に関する統一的解釈
日本機械学会講演論文集, 17-18.

■ 2003年度精密工学会春季大会 (3月, 東京)

岩村幸治, 森下 大, 谷水義隆, 杉村延広
ホロニック生産システムにおけるリアルタイムスケジュー
リングに関する研究 —予測に基づく効用値の算出—
講演論文集, 160.

Shrestha Rajesh, Inoue Joutaro, Sugimura Nobuhiro
Study on process planning system for holonic
manufacturing —process planning considering both
machining time and cost—
講演論文集, 161.

谷水義隆, 川本順三, 阪口龍彦, 原田和弘, 杉村延広
遺伝的アルゴリズムを用いたリアクティブスケジューリ
ング —ジョブの追加手法に関する検討—
講演論文集, 163.

杉村延広, 里中直樹, 堀部理人, 村田隆規
多軸制御工作機械の運動誤差解析に関する研究 —部品
の幾何学的偏差に起因する運動誤差の解析—
講演論文集, 352.

■ 第50回応用物理学会関係連合講演会 (3月, 神奈川)

平井義彦
熱インプリント技術
講演予稿集 51.

田中芳雄, 平井義彦
力距離曲線測定のための最適レギュレータを用いた状態
フィードバック制御
講演予稿集 738.

平井義彦, 吉田 哲, 高木啓行, 田中芳雄, 矢部秀毅,
佐々木圭, 炭谷博昭
高アスペクト比ダイヤモンドモールドによるナノ イン

プリント リソグラフィ

講演予稿集 758.

平井義彦, 吉田 哲, 高木啓行, 田中芳雄

ナノ インプリント法における欠陥解析

講演予稿集 759.

平井義彦, 金釘知洋, 山口武彦, 田中芳雄, 八尾和幸

ナノ インプリント法によるガラス表面へのナノ構造形成

講演予稿集 759.

平井義彦, 後 利彦, 金釘知洋, 松浦 尚, 田中芳雄
室温ナノ インプリントによるガラス基板上金属薄膜へのナノ構造形成

講演予稿集 759.

平井義彦, 菊田久雄, 三王利一, 田中芳雄
光硬化式ナノ インプリント法におけるサブ波長構造中の光強度分布

講演予稿集 760.

水谷彰夫, 菊田久雄, 岩田耕一
カー媒質をもつ導波モード共鳴格子フィルタによる双安定応答

講演予稿集 No.3, p.1126.

菊田久雄, 沼田紘治, 岩田耕一, 豊田 宏, 四谷 任, 福田宏輝

構造複屈折波長板アレイを用いた偏光カメラ

講演予稿集 No.3, p.1074.

■ 第3回制御部門大会 (5月, 神戸)

井前 讓, 菊池吉見, 大概信行
多出力微分機能付遺伝的プログラミングを用いたHJB/HJI/FBI偏微分方程式の解法
講演論文集, 141-144.

井前 讓, 吉水一能, 田路哲也
フィードフォワード/フィードバック機能を併用した行動探索型学習アルゴリズム
講演論文集, 773-776.

■ 第47回システム制御情報学会研究発表講演会 (5月, 京都)

井前 讓, 相模宏樹
準ニュートン法を用いた依存型リッカチ方程式に基づく非線形設計法
講演論文集, 95-98.

小林友明, 真島澄子
実時間最適化手法による四輪車両のライントレース制御
講演論文集, 351-352

■ 日本学術振興会 荷電粒子ビームの工業への応用第132委員会 (6月, 東京)

平井 義彦

ナノインプリント技術

■ 第28回光学シンポジウム (6月, 東京)

余 万吉, 佐藤和郎, 菊田久雄, 小西 毅, 四谷 任
多層膜のサブ波長構造を用いた位相板の作製
講演予稿集 p.77-80.

■ 日本印刷学会 技術委員会 P&I研究会 第5回シンポジウム (7月, 東京)

平井 義彦
ナノインプリンティングの現状と今後の展望

■ 日本機械学会2003年度年次大会講演会 (8月, 徳島)

山下元裕, 大多尾義弘, 谷川義信
加熱 冷却過程における傾斜機能円筒パネルの非定常熱応力解析
講演論文集, 03-1, I, 179-180.

森本卓也, 谷川義信
非一様加熱を受ける不均質長方形板の熱座屈解析
講演論文集, 03-1, I, 181-182.

楠木 奨, 谷川義信, 河村隆介
不均質長方形板の熱誘起振動解析 (準静的解の導出)
講演論文集, 03-1, I, 205-206.

樋口理宏, 河村隆介, 谷川義信
磁界の周期的時間変動を受ける導体円柱の動的電磁熱弾性解析
講演論文集, 03-1, I, 207-208.

谷水義隆, 米田隆之, 小玉祥平, 杉村延広
生産ラインの設計プロセス支援 —数値解析手法を用いた生産ラインの再編成—
講演論文集, 349-350.

塩野泰大, 藤田勝久, 小池勝敏, 小関拓郎
多段式はしご車のモデリングと旋回・伸縮同時運動挙動解析
講演論文集, 03-1, V, 137-138.

武田弘輝, 藤田勝久, 宮崎長生, 植野祝
車輪一路面間の3方向力動的挙動把握による車両運動制御
講演論文集, 03-1, V, 139-140.

大久保毅, 伊藤智博, 藤田勝久
減速機構による3次元免震システムの開発 (ロッキング防止機構の最適諸元の検討)
講演論文集, 03-1, V, 115-116.

■ 2002年度精密工学会関西地方定期学術講演会 (8月, 大阪)

吉川 崇, 高木啓行, 平井義彦
ナノ インプリント リソグラフィ用レジスト材料の粘弾性特性
講演論文集 1-2.

田中芳雄, 平井義彦
原子間力顕微鏡による力測定のための最適レギュレータ
を用いた状態フィードバック制
講演論文集, 41-42.

木元慶久, 成瀬直行, 森 英喜, 平井義彦
分子動力学による多層カーボンナノチューブの構造変化
解析
講演論文集, 107-108.

■ 第64回応用物理学学会学術講演会 (福岡, 8月)

吉川 崇, 高木啓行, 吉田 哲, 平井義彦
PMMAの粘弾性特性の測定
講演予稿集 632.

平井義彦, 川田博昭, 菊田久雄, 三王利一, 高木啓行
ハイブリッド インプリント リソグラフィの検討
講演予稿集 644.

平井義彦, 高木啓行, 森松賢順, 蓮田寛和, 伊藤嘉浩
インプリント法によるデジタル ドラッグ デリバリー
チップの作製
講演予稿集 646.

森 英喜, 木元慶久, 秋田成司, 中山喜萬, 平井義彦
分子動力学法によるカーボンナノチューブのアニールに
よる構造変化の解析

木元慶久, 森 英喜, 岡田 佳, 成瀬直行, 秋田成司,
中山喜萬, 平井義彦
分子動力学法による二重障壁カーボンナノチューブの引
き抜き特性の解析
講演予稿集 1375.

余 万吉, 佐藤和郎, 菊田久雄, 小西 毅, 四谷 任
高屈折率薄膜をコートしたサブ波長格子によるアクロマ
チック1/4波長板
講演予稿集 No.3 p.883.

矢倉良太, 水谷彰夫, 菊田久雄, 岩田耕一, 豊田 宏,
福田宏輝
無反射表面構造 (ARS) 作製のための干渉露光用回折格
子
講演予稿集 No.3 p.886.

水谷彰夫, 菊田久雄, 岩田耕一
カー媒質をもつ導波モード共鳴格子による光スイッチン
グ
講演予稿集 No.3 p.930.

■ 新無機材料研究会調査研究委員会 (8月, 大阪)

平井義彦
ナノインプリント技術

■ 日本機械学会M&M2003材料力学部門講演会 (9月, 富山)

榎田 努, 梅木英男, 三村耕司

動的材料試験に供する試験片に要求される条件
講演論文集, 03-11, 61-62.

三村耕司, 榎田 努, 川村尚史, 野村健一, 山下喜市
高剛性ウレタンフォームの3次元圧密試験の実施とその構
成方程式の定式化
講演論文集, 03-11, 1081-1082.

谷川義信, 河村隆介, 横田亮平
任意の位置に貫通き裂を有する不均質半無限体の等温弾
性解析
講演論文集, 03-11, 505-506.

大西健司, 大多尾義弘, 谷川義信
非一様加熱を受ける傾斜機能圧電帯板の圧電熱弾性問題
講演論文集, 03-11, 531-532.

樋口理宏, 河村隆介, 谷川義信
磁界の周期的時間変動を受ける導体円柱の動的電磁弾性
解析 (一般化平面ひずみの場合)
講演論文集, 03-11, 557-558.

■ 日本機械学会 Dynamics & Design Conference 2003
(9月, 長崎)

小池勝敏, 藤田勝久, 塩野泰大, 小関拓郎
伸縮運動を行う柔軟な2段式梯子のマルチボディダイナミ
クス
CD-ROM講演論文集, 208.

船越裕二, 藤田勝久, 速見佳子, 山本督典
ローラーコースターの3次元軌道と車両に関する走行抵抗
を考慮した連成運動, 振動解析
CD-ROM講演論文集, 216.

野坂泰介, 藤田勝久, 伊藤智博
水平・鉛直地震動を同時に受ける円筒状構造物の動的安
定性
CD-ROM講演論文集, 232.

西海博行, 藤田勝久, 伊藤智博
すき間支持された管に流体力が作用するときのカオス振
動と摩擦特性
CD-ROM講演論文集, 620.

脇田高行, 藤田勝久
一様流を受ける円柱群の流力弾性振動の発生機構の考察
CD-ROM講演論文集, 624.

奥野航平, 藤田勝久, 新谷篤彦, 田中宏明, 浅井田康浩,
日下圭吾
ヘリシングボーン溝付気体軸受の動的安定性に関する理論
解析
CD-ROM講演論文集, 633.

伊藤智博, 森田英之, 杉山明久, 川本要次, 白井英二,
小江秀保

地震時の薄肉円筒液体貯槽上部胴に生じるオーバル振動現象の検討
CD-ROM講演論文集, 233.

■ 2003年度精密工学会秋季大会 (10月, 富山)

杉村延広, Shurestha Rajesh, 竹元敏浩
生産スケジュールを考慮した工程設計システム — 複数の製品の工程を考慮した場合 —
講演論文集CD-ROM, 56.

森下 大, 岩村幸治, 谷水義隆, 杉村延広
ホロニック生産システムにおけるリアルタイムスケジューリングに関する研究 — シミュレーションによる目的関数の予測 —
講演論文集CD-ROM, 57.

阪口龍彦, 谷水義隆, 杉村延広
遺伝的アルゴリズムを用いたリアクティブスケジューリング — 分岐限界法に基づくジョブの追加 —
講演論文集CD-ROM, 58.

米田隆之, 谷水義隆, 小玉祥平, 杉村延広
設計プロセス情報に基づく生産ラインの再設計 — 数値解析手法による複数の属性値の変更 —
講演論文集CD-ROM, 61.

■ 第3回サイバネティック・フレキシブル・オートメーションシンポジウム (10月, 大阪)

岩村幸治, 森下 大, 谷水義隆, 杉村延広
ホロニック生産システムにおけるリアルタイムスケジューリングに関する研究 — 予測に基づくホロンの意思決定 —
講演論文集, 55-56.

阪口龍彦, 谷水義隆, 杉村延広
遺伝的アルゴリズムを用いたリアクティブスケジューリング — ジョブの追加に対する初期個体の生成 —
講演論文集, 57-58.

■ 日本機械学会 第11回機械材料・材料加工技術講演会 (10月, 東京)

三村耕司, 榎田 努, 三宅重之, 谷村眞治
制振部材用低降伏点鋼のひずみ速度およびひずみ経路依存性
講演論文集, 03-32, 221-222.

榎田 努, 梅寄祐樹, 三村耕司
薄肉円筒の動的崩壊とエネルギー吸収特性
講演論文集, 03-32, 227-228.

■ 日本機械学会第8回運動と振動の制御シンポジウム (10月, 東京)

下茂健太郎, 藤田勝久, 山田圭一
3次元軌道上における椅子型階段昇降機のマルチボディダイナミクス
講演論文集, 03-8, 44-49.

門司真之介, 藤田勝久, 新谷篤彦
テニスにおける多体連成系のマルチボディダイナミクス講演論文集, 03-8, 50-54.

■ RSPシーズフォーラム (10月, 大阪)

平井義彦
ナノインプリント法による微細加工とバイオチップ作製

■ じばしん南大阪 産業技術交流会 (10月, 大阪)

平井義彦
ナノインプリント法によるナノ構造の形成

■ 日本機械学会第16回計算力学講演会 (11月, 神戸)

楠木 奨, 谷川義信, 河村隆介
不均質長方形板の熱誘起振動解析
講演論文集, 03-26, 275-276.

山下元裕, 大多尾義弘, 谷川義信
加熱 冷却過程における傾斜機能円筒パネルの非定常熱応力解析 (局部加熱を受ける場合)
講演論文集, 03-26, 277-278.

森本卓也, 谷川義信, 河村隆介
局部加熱を受ける不均質長方形板の線形熱座屈解析
講演論文集, 03-26, 279-280.

谷川義信, 中本向紀, 河村隆介
不均質中空球の一次元対称等温弾性問題
講演論文集, 03-26, 283-284.

■ 第32回制御理論シンポジウム (11月, 浜松)

井前 讓, 大久保敬広, 小林友明
Nedeljkovicの最適制御アルゴリズムに対する一解釈
講演論文集, 131-134.

井前 讓, 菊池吉晃, 大槻信行, 小林友明
ユングの普遍的無意識論に基づく非線形minimax制御器設計 (遺伝的プログラミングからの接近)
講演論文集, 63-66.

■ 5らいぼ産学官交流研究部会 有機電子材料研究部会 (11月, 和歌山)

平井義彦,
ナノインプリント技術

■ 日本機械学会材料力学部門 (A-TS03-11) 弾性数理解析法の工学的体系化に関する調査研究会 研究成果発表会 (12月, 松江)

大多尾義弘
アングルプライ積層材料と圧電材料からなる複合円筒パネルの非定常圧電熱弾性問題
弾性数理解析法の工学的体系化に関する研究会成果報告書, 43-48.

谷川義信
不均質体の等温弾性平面問題における混合境界値問題の

解析について

弾性数理解析法の工学的体系化に関する研究会成果報告書, 115-122.

谷川義信, 河村隆介

直交異方性不均質長方形板の熱弾性問題に関する解析的研究

弾性数理解析法の工学的体系化に関する研究会成果報告書, 123-130.

■ 日本光学会Optics Japan 2003 (12月, 浜松)

岩田耕一, 張 婕, 菊田久雄, 朴 忠植

ステージの位置 姿勢計測用多方向干渉計システムのパラメータ同定法

講演予稿集 p.358-359.

■ 日本学術振興会 分子テクノロジー174委員会「ナノバイオテクノロジー」ワークショップ (12月, 京都)

平井義彦

ナノ インプリント法によるナノ構造の形成の現状と展望

6 新聞、雑誌等発表

- ナノテク活用 光技術に挑む
産学共同、大阪府が推進
都市エリア産学官連携促進事業（岩田耕一など）
日本経済新聞（夕刊）2003年1月28日

- 非線形制御器設計への挑戦
井前 譲
日本機械学会関西支部専門部会談話会, 2003年4月.

- 大阪府和泉エリア、次世代情報通信システム用光素子開発
ナノ構造デバイスの製品化を推進
菊田久雄
週刊 ナノテク 2003 9.8-15合併号 p.18-19.

- ロボットに知恵をつけさせ賢くするための具体的方策
井前 譲, 小林友明
事業化へ向けたアカデミーからの技術研究発表会—先端
技術でロボットマーケットを狙え!, 2003年9月.

- 学習して成長するロボットを作る!
井前 譲, 小林友明
大阪産業創造館メールマガジン, 2003年9月.

- 機器や装置を賢くする人工知能の実用化
井前 譲, 小林友明, 田路哲也, 吉水一能
大阪府立大学技術紹介フェア2003, 2003年10月.

機械系専攻

エネルギー・機械工学分野

熱流体 動力工学講座

教授 角田 敏一 木田 輝彦 中部 主敬

助教授 佐野 孝郎 瀬川 大資 高比良 裕之

講師 中嶋 智也

助手 巽 和也 松浦 寛人

エネルギー・環境工学講座

教授 伊東 弘一 山本 俊昭 吉田 篤正

助教授 大久保 雅章 横山 良平

助手 蒲生 恵司 黒木 智之 山田 哲也
安田 龍介

- **Experimental Study on Flow Characteristics of a Micro Jet Deformed by the interaction with the Neighboring Jets**
(相互干渉するマイクロ噴流部の流動特性に関する実験的研究)

K. Nakabe, Y. Kitaoka, H.S. Choi and K. Suzuki,
Proc. of 6th ASME-JSME Thermal Engineering Joint Conference, CD-ROM (TED-AJ03-637), (2003).
(Jet flow, Interaction, Entrainment, Mixing enhancement, Flow visualization)
- **Performance of a Three-Dimensional, Pressure-Based Unstructured Finite-Volume Method for Low-Reynolds Number Incompressible Flow and Wall Heat Transfer Rate Prediction**
(非圧縮性低レイノルズ数流れと壁面熱伝達の予測への3次元圧力基準非構造格子の性能)

P.L. Woodfield, K. Nakabe and K. Suzuki,
Numerical Heat Transfer Part B: Fundamental, 43, 403-423 (2003).
(Unstructured grid system, Finite-volume method, Low-Reynolds number flow, Heat transfer)
- **Numerical Study for Enhancement of Laminar Flow Mixing Using Multiple Confined Jets in a Micro Can Combustor**
(マルチ噴流を用いたマイクロ燃焼器内の層流混合促進に関する数値解析的研究)

P.L. Woodfield, K. Nakabe and K. Suzuki,
International Journal of Heat and Mass Transfer, 46, 2655-2663 (2003).
(Micro can combustor, Multiple jets, Mixing enhancement, Three-dimensional laminar flow)
- **二次元衝突噴流中に円柱を設置した場合の流れ場および熱伝達特性 (円柱挿入位置および円柱径の影響)**
(Flow-Field and Heat Transfer of Two-Dimensional Impinging Jet Disturbed by a Circular Cylinder (The Effects of the Cylinder Diameters and the Insertion Locations))

羽田喜昭, 土屋良明, 倉澤英夫, 中部主敬, 鈴木健二郎,
日本機械学会論文集 (B編), 69-683, 1704-1711 (2003).
(Impinging jet, Heat transfer, Circular cylinder, Flow visualization, Flow control)
- **The Effect of Upstream Flow Conditions to Laminar Mixing in a Miniature Combustion Chamber**
(小型燃焼器内の層流混合に及ぼす上流条件の影響)

P.L. Woodfield, K. Tatsumi, K. Nakabe and K. Suzuki,
Proc. of 4th ASME/JSME Joint Fluids Engineering Conference, CD-ROM (FEDSM2003-45130) (2003).
(Multi-jet type baffle plate, Micro combustor, Mixing performance, Laminar flow)
- **The Sheath Structure under the Localized Secondary Electron Emission**
(局在化された二次電子放出条件下でのシース構造)

H. Matsuura, S. Iguchi and S. Nakata,
Proc. 30th IEEE ICOPS Conference, 342 (2003).
- **Relationship between Magnetic Field Structure and Plasma Density Profile in LHD Local Island Divertor**
(大型ヘリカル装置ローカルアイランドダイバーターの磁場構造とプラズマ密度分布の関係)

H. Matsuura, S. Nakata and T. Morisaki,
Annual report of NIFS (Apr. 2002- Mar. 2003), 43 (2003).
- **Effect of the Localized Secondary Electron Emission on the Sheath Limited Heat Flux**
(シース制限熱流束に対する局在化された二次電子放出の影響)

H. Matsuura, S. Nakata and S. Iguchi,
Proc. 26th ICPG Conference, 2, 9 (2003).
- **Relationship between Magnetic Field Structure and Plasma Density Profile in LHD Edge Region**
(大型ヘリカル装置周辺領域の磁場構造とプラズマ密度分布の関係)

H. Matsuura, S. Iguchi, T. Morisaki, K. Tanaka, A. Komori, O. Motojima and LHD Experimental Group,
Proc. 13th TOKI Conference, 111 (2003).
- **Conjugate Heat Transfer for a Minimal Unit Model of Counter Flow Type Corrugated Primary Surface Heat Exchangers**
(屈曲壁面を持つ対向流型プライマリサーフェス熱交換器内の最小ユニットモデルの熱連性問題)

H. Iwai, H. Watanabe, K. Tatsumi and K. Suzuki,
International Journal of Heat Exchangers, 4[1], 1-26 (2003).
(Corrugated plate type heat exchanger, Conjugate heat transfer, Counter flow, Numerical simulation, Laminar flow)
- **Numerical Analysis for Heat Transfer Characteristics of an Oblique Discrete Rib Mounted in a Square Duct**
(傾斜分断リブ付設正方断面流路内の熱流動特性に関する数値解析)

K. Tatsumi, H. Iwai, K. Inaoka and K. Suzuki,
Numerical Heat Transfer, part A: Applications, 44, 1-21 (2003).
(Oblique discrete rib, Heat transfer, Turbulent flow, Three-dimensional numerical simulation)

- **The Effects of Oblique Discrete Rib Arrangement on Heat Transfer Performance of a Square Duct (リブ付設正方流路内の伝熱性能に及ぼす傾斜分断リブの配列の影響)**
 K. Tatsumi, H. Iwai and K. Suzuki,
 Proc. of International Gas Turbine Congress 2003 Tokyo 8th Congress in Japan, CD-ROM (TS-082) (2003).
 (Oblique discrete rib, Turbine blade cooling, Heat Transfer, Turbulent flow, Three-dimensional flow)
- **Experimental Study in Microgravity of the Vaporization of a 3D Droplet Array in a High Pressure and High Temperature Environment (三次元液滴列の高圧高温雰囲気における蒸発に関する微小重力実験研究)**
 F. Renaud, C. Chauveau, I. Gokalp, D. Segawa and T. Kadota
 Proceedings of the European Combustion Meeting 2003 (ECM2003), CD File #188 (2003), European Combustion Meeting 2003 (ECM2003) Book of Abstract, 212 (2003).
 (Evaporation, Liquid fuel, Droplet array, High-pressure, Microgravity)
- **渦法による急発進する二次元矩形柱まわりの過渡的流れ解析 (前面角部切落し効果について) (Transient flow around an impulsively started rectangular cylinder by a vortex method (Effect of cu-out of front edges))**
 野田健生, 植田俊昭, 木田輝彦, 倉田光雄, 安富善三郎, 玉野宏和
 日本機械学会論文集B編, 69 [677], 53-60 (2003).
 (Vortex method, Drag reduction, Two-dimensional rectangular cylinder)
- **On the low-Reynolds-number flows about two rotating circular cylinders (回転する二つの円柱まわりの低レイノルズ数流れ)**
 Y. Ueda, A. Sellier, T. Kida and M. Nakanishi
 Journal Fluid Mechanics, 495, 255-281 (2003).
 (Low Reynolds number flow, Jeffery's paradox, Two-rotating circular cylinder)
- **境界要素法を用いた浮体近傍での気泡崩壊に関する数値解析 (Boundary Element Analysis of Bubble Collapse under a Floating Body)**
 高比良裕之, 村上健太, 大森英行, 田中 進, 上入佐光
 日本機械学会論文集 (B編), 69-680, 755-763 (2003).
 (Bubble, Cavitation, Numerical analysis, Boundary element method, Floating body)
- **Numerical Analysis of the Dynamics of Toroidal Bubbles Considering the Heat Transfer of Internal Gas (内部気体の熱移動を考慮したトロイダル気泡の力学に関する数値解析)**
 A. Yasuda and H. Takahira
 JSME International Journal, Series B, 46-4, 600-609 (2003).
 (Toroidal bubble, Heat transfer, Boundary element method, Microjet)
- **An Improved Three-Dimensional Level Set Method for Gas-Liquid Two-Phase Flows (気液二相流のための3次元レベルセット法の改良)**
 H. Takahira, T. Horiuchi and S. Banerjee
 Proc. 4th ASME/JSME Joint Fluids Eng. Conf., ASME, CD-ROM (S358, FEDSM2003-45389), 全8ページ (2003).
 (Two-phase flow, Level set method, Three-dimensional Numerical analysis, High density ratio)
- **Influence of Gas Diffusion on the Stability and Merger of Microbubbles (マイクロバブルの安定性および合体に及ぼす気体拡散の影響)**
 H. Takahira, E. Okura and T. Nagata
 Proc. 5th Int. Symp. on Cavitation (CAV2003), CD-ROM (OS-2-1-004), 全7ページ (2003).
 (Microbubble, Laser trap, Diffusion, Surface tension, Stability, Merger)
- **分解法の多段階利用による大規模混合整数線形計画問題の一解法 (A Solution of Large-Scale MILP Problems by Multistage Use of a Decomposition Method)**
 横山良平, 伊東弘一
 日本機械学会論文集, C編, 69-679, 697-704 (2003).
 (Optimization, Mixed-integer linear programming, Large-scale problems, Block angular structure, Decomposition method)
- **Robust Optimal Design in Multistage Expansion of a Gas Turbine Cogeneration Plant Under Uncertain Energy Demands (不確実エネルギー需要条件でのガスタービン熱電併給プラントの多段階拡張におけるロバスト最適設計)**
 R. Yokoyama, K. Ito and T. Murata
 48th ASME International Gas Turbine and Aeroengine Technical Congress, Exposition and Users Symposium, GT-2003-38375, 1-10 (2003).
 (Cogeneration, Multistage expansion, Robust design, Optimization, Minimax regret criterion)
- **Evaluation of Operational Performance of Gas Turbine Cogeneration Plants Using an Optimization Tool: OPS-Operation (最適化ツールOPS-Operationによるガスタービン熱電併給プラントの運用性能評価)**
 R. Yokoyama and K. Ito
 48th ASME International Gas Turbine and Aeroengine Technical Congress, Exposition and Users Symposium, GT-2003-38381, 1-10 (2003).

(Cogeneration, Performance enhancement, Operation, Optimization, Graphical user interface)

■ **Parametric Study on Economic Feasibility of Microturbine Cogeneration Systems by an Optimization Approach**

(最適化手法に基づくマイクロタービン・コージェネレーション・システムの経済的導入可能性に関するパラメータ分析)

S. Gamou, K. Ito and R. Yokoyama

48th ASME International Gas Turbine and Aeroengine Technical Congress, Exposition and Users Symposium, GT-2003-38382, 1-8 (2003).

(Microturbine, Economic feasibility, Optimization, Parametric study, Map expressing unit number)

■ **Structural Optimization of an Energy Supply System From Economic Viewpoint**

(経済性の観点からのエネルギー供給システムの機器構成最適化)

S. Gamou, K. Ito, R. Yokoyama and S. Yoshida

Proceedings of the International Conference on Power Engineering-03, 1, 1-37-42 (2003).

(Optimal planning, System structure, Energy supply system, Economic evaluation, Parametric study)

■ **Optimal Operation of a Gas Turbine Cogeneration Plant With Steam Injection and Inlet Air Cooling (蒸気噴射および吸気冷却を有するガスタービン熱電併給プラントの最適運用)**

A. Nishino, H. Yamamori, R. Yokoyama and K. Ito

Proceedings of the International Conference on Power Engineering-03, 2, 2-7-12 (2003).

(Cogeneration, Variable heat to power, Performance enhancement, Steam injection, Inlet air cooling)

■ **非線形計画問題の局所的最適解向上のためのモードトリミング法**

(Modal Trimming Method for Improving Local Optima of Nonlinear Programming Problems)

横山良平, 伊東弘一

日本機械学会論文集, C編, 69-688, 3243-3250 (2003).

(Nonlinear programming, Global optimization, Gradient method, Modal trimming method, Extended Newton-Raphson method)

■ **Environmental Analysis on Thermal and Air Quality in Okayama City Area for Urban Planning (都市計画のための岡山市域の熱および大気質の環境解析)**

A. Yoshida

Proceedings of the 5th International Conference on Urban Climate, O.23.1, 1-4 (2003).

(Climate analysis map, Field measurement, Air temperature, Absolute humidity, Nitrous dioxide)

■ **クリマアトラスの実用化に関する研究 (その2) 北九州ワ**

ークショップによるクリマアトラス気候解析図と計画指針図作成の試み

(Study on Practical Use of Klimaatlas (Part 2) A Trial to Make the Climate Analysis Map and the Recommendation Map by Kitakyusyu Workshop)

日本建築学会環境工学委員会環境設計小委員会クリマアトラスの実用化ワーキンググループ

日本建築学会技術報告集, 18, 203-206 (2003).

(Klimaatlas, Climate analysis map, Recommendation map, Workshop)

■ **ハニカム内に発生させた非熱プラズマによるディーゼル粒子フィルタの低温燃焼再生**

(Low Temperature Soot Incineration of Diesel Particulate Filter Using Honeycomb Nonthermal Plasma)

大久保雅章, 三輪真一, 黒木智之, 山本俊昭

日本機械学会論文集, B編, 69-688, 2719-2724 (2003).

(Diesel engine, Plasma, Chemical reaction, Soot, DPf)

■ **プラズマ・化学反応複合プロセスを用いた無触媒脱硝・脱硫同時処理技術**

(Simultaneous DeNOx and DeSOx Technology Using Non-Equilibrium Plasma and Chemical Hybrid Process)

山本俊昭, 黒木智之, 大久保雅章, 早川邦洋

日本機械学会論文集, B編, 69-685, 2167-2172 (2003).

(NOx and SOx removal, Plasma, Pollution, Chemical reaction, Hybrid system)

■ **Destruction of Residual Fumigant Using a Plasma Reactor**

(プラズマリアクタを用いた残留薫蒸剤の破壊)

G. Prieto, O. Prieto, C.R. Gay and T. Yamamoto

IEEE Transactions on Industry Applications, 39-1, 72-78 (2003).

(Methyl bromide destruction, Nonthermal plasma, Packed-bed plasma reactor, Pollutants control, Plasma chemical reaction)

■ **Three-dimensional Ionic Wind and Electrohydrodynamics of Tuft/Point Corona Electrostatic Precipitator**

(タフト/ポイントコロナ電気集じん装置の三次元イオン風と電気流体力学)

T. Yamamoto, M. Okuda and M. Okubo

IEEE Transactions on Industry Applications, 39-6, 1602-1607 (2003).

(Electrohydrodynamics, Electrostatic precipitator (ESP), Ionic wind, Point corona, Secondary flow)

■ **Performance Evaluation of Nonthermal Plasma Reactors for NO Oxidation in Diesel Engine Exhaust Gas Treatment**

(ディーゼルエンジン排ガス処理におけるNO酸化に対する非熱プラズマリアクタの性能評価)

- T. Yamamoto, B.S. Rajanikanth, M. Okubo and T. Kuroki
IEEE Transactions on Industry Applications, 39-6, 1608-1613 (2003).
(Diesel engine, Exhaust gas treatment, Nonthermal plasma, NO oxidation, Packed-bed plasma reactor, Hybrid system)
- **Soot Incineration of Diesel Particulate Filter Using Honeycomb Nonthermal Plasma**
(ハニカム非熱プラズマを用いたディーゼル微粒子フィルタ内のすす燃焼)
M. Okubo, T. Kuroki, S. Miwa and T. Yamamoto
SAE paper, No.2003-01-1886, JSAE 20030309 (2003) (total 8 pages).
(Diesel engine, Honeycomb, Diesel particulate filter, Soot, Incineration, NOx)
 - **Nonthermal Plasma Regeneration of Diesel Particulate Filter**
(ディーゼル微粒子フィルタの非熱プラズマ再生)
T. Yamamoto, M. Okubo, T. Kuroki and Y. Miyairi
SAE paper, No.2003-01-1182 (2003) (total 8 pages).
(Diesel engine, Diesel particulate filter, Regeneration, Nonthermal plasma, Soot, NOx)
 - **Electrochemical Methods for Coolant Oil Regeneration**
(電気化学法によるクーラントオイルの再生)
T. Yamamoto, C-L. Yang, T. Nagaoka, M. Okubo, T. Kuroki and M.Okamoto
Proc. of International Conference and Exhibition Filtration and Separation Technology 2003, 257-264 (2003).
(Electrochemical method, Coolant oil, Sludge, Aluminum, Removal)
 - **Low Temperature Soot Incineration of DPF Using Nonthermal Plasma Induced Radical Injection**
(非熱プラズマラジカル注入法を用いたDPFの低温すす燃焼)
M. Okubo, T. Kuroki, Y. Miyairi and T. Yamamoto
Proc. of ESA-IEE Joint Meeting on Electrostatics 2003, 416-430 (2003).
(Diesel engine, Nonthermal plasma, Soot incineration, Diesel particulate filter, Radical injection, NOx)
 - **Effect of Frequency for Inductively Coupled Plasma on CF₄ Decomposition**
(誘導結合型プラズマリアクタによるCF₄分解における電原周波数の影響)
T. Kuroki, J. Mine, M. Okubo, T. Yamamoto and N. Saeki
Proc. of ESA-IEE Joint Meeting on Electrostatics 2003, 665-677 (2003).
(Inductively coupled plasma, Power frequency, CF₄ decomposition, RF power supply, Low pressure)
 - **Aluminum Surface Treatment Using Plasma-Assisted Dry Chemical Process**
(プラズマ乾式化学プロセスを用いたアルミニウム表面処理)
T. Yamamoto, A. Yoshizaki, T. Kuroki and M. Okubo
Proc. of ESA-IEE Joint Meeting on Electrostatics 2003, 846-857 (2003).
(Aluminum, Surface treatment, Dry chemical process, Cleaning, Corrosion resistance)
 - **CF₄ Decomposition Using RF Plasma**
(RFプラズマを用いたCF₄分解)
T. Yamamoto, J. Mine, T. Kuroki and M. Okubo
Proc. of the 2003 IEEE International Conference on Plasma Science, 277 (2003).
(CF₄ decomposition, RF plasma, PFC, Inductively coupled plasma, Semiconductor manufacturing process)

2. 解説, 総説

- **熱流体现象の計測技術**
中部主敬
機械の研究, 55 [2], 235-245 (2003).
- **Studies using Microgravity on the Effects of Temporal and Spatial Variations of Fuel Distribution on Combustion Behavior**
T. Kadota, D. Segawa, I. Gokalp and C. Chauveau
Report of FY2002 International Cooperation Research on Basic Research on High-Temperature Air Combustion Technology, 1-22 (2002).
- **渦法の現状**
(Recent development of the vortex method)
亀本喬司, 木田輝彦
日本機械学会論文集B編, 69 [683], 1564-1569 (2003).
- **キャビテーション気泡の力学に関する数値解法**
高比良裕之
日本流体力学会 数値流体力学部門Web会誌, 11-3,
<http://www.soc.nii.ac.jp/jscfd/j-jscfd/113/113p2.pdf>
(2003).
- **最適化によるCGSの設計・運用計画**
伊東弘一
省エネルギー, 55-3, 37-40 (2003).
- **分散型エネルギー供給プラント最適支援システム**
伊東弘一
明電時報, 289, 39-44 (2003).
- **コージェネレーションの最新動向と今後の課題**
伊東弘一
電気管理技術, 272, 2-16 (2003).
- **都市エネルギーシステムの最適化**
伊東弘一, 辻毅一郎
エネルギー 資源, 24-3, 23-28 (2003).
- **分散型エネルギーシステムの最適計画**
伊東弘一
システム/制御/情報, 47-6, 272-277 (2003).
- **自然は無駄をしない**
伊東弘一
山武グループ技術研究報告セーブメーション レビュー,
21-2, 1 (2003).
- **家庭用燃料電池コージェネレーションシステムの最新技術動向**
伊東弘一
電気評論, 88-10, 32-35 (2003).
- **産業および民生用コージェネレーションシステムの取り組み**
伊東弘一
電気協会報, 948, 14-16 (2003).
- **エネルギー・環境の日などの提案**
伊東弘一
総合政策提案誌「新政策」, 19-1, 28-31 (2003).
- **プラズマを用いた環境保全への展開**
山本俊昭
第1回日本真空協会関西支部セミナー 環境を守る — 電子線 プラズマによるガス浄化技術最前線— 予稿集, 20-28 (2003).
- **プラズマを用いた新型NOx、SOx、PM同時除去装置**
山本俊昭
産学連携共創フェア2003 発表シーズガイドブック (2003).
- **大気圧常温プラズマを用いた新型NOx、SOx、PM同時除去装置**
山本俊昭, 大久保雅章, 黒木智之
大阪府立大学技術紹介フェア2003 発表シーズガイドブック, 17 (2003).
- **大気圧常温プラズマによる金属表面の超耐食性被膜の創成**
山本俊昭, 大久保雅章, 黒木智之
大阪府立大学技術紹介フェア2003 発表シーズガイドブック, 18 (2003).
- **ESA/IEEE-IAS 2003 Joint Conference on Electrostatics参加報告**
黒木智之
静電気学会誌, 27-4, 202 (2003).
- **非平衡プラズマ・ケミカルプロセスによる粒子、NOx、SOxの同時除去技術**
山本俊昭, 大久保雅章, 黒木智之
第2回産学官連携推進会議会議資料, 64 (2003).
- **火力発電所・ディーゼルエンジン排ガス粒子・SOx・NOx同時高効率処理装置の開発**
山本俊昭, 大久保雅章, 黒木智之
平成13~14年度科学研究費補助金(基盤研究(B)(2)一般)研究成果報告書 (2003).
- **プラズマ脱着による濃縮技術を用いたSOx・NOx同時完全除去装置の開発**
山本俊昭, 大久保雅章, 黒木智之, 上田泰稔
平成13~14年度科学研究費補助金(基盤研究(B)(2)展開)研究成果報告書 (2003).

■ NOxプラズマ脱着

大久保雅章, 山本俊昭, 谷岡悟一, 井上政紀
平成14年度(株)コマツ提出, 研究成果報告書 (2003).

■ プラズマ脱離のメカニズム解明

山本俊昭, 谷岡悟一, 高地 哲, 大久保雅章, 黒木智之
平成14年度ダイキン工業(株)提出, 研究成果報告書 (2003).

4 国際会議発表

- **6th ASME-JSME Thermal Engineering Joint Conference, (Hawaii Island, USA, March, 2003)**
K. Nakabe, Y. Kitaoka, H.S. Choi and K. Suzuki
Experimental Study on Flow Characteristics of a Micro Jet Deformed by the interaction with the Neighboring Jets.
- **8th International conference on Atmospheric Sciences and Applications to Air Quality (Tsukuba, Japan, March, 2003)**
K. Inoue, R. Yasuda, Y. Ikeda and H. Higashino
An Estimation of the Distribution of the Amount of Fog Water Deposition over the Kanto-Chubu Area.
- **2003 SAE World Congress (Detroit, USA, March, 2003)**
T. Yamamoto, M. Okubo, T. Kuroki and Y. Miyairi
Nonthermal Plasma Regeneration of Diesel Particulate Filter.
- **2003 JSAE/SAE International Spring Fuels & Lubricants Meeting (Yokohama, Japan, May, 2003)**
M. Okubo, T. Kuroki, S. Miwa and T. Yamamoto
Soot Incineration of Diesel Particulate Filter Using Honeycomb Nonthermal Plasma.
- **2003 30th IEEE International Conference on Plasma Science (Jeju, Korea, June, 2003)**
T. Yamamoto, J. Mine, T. Kuroki and M. Okubo
CF₄ Decomposition Using RF Plasma.

H. Matsuura, S. Iguchi and S. Nakata
The Sheath Structure under the Localized Secondary Electron Emission.
- **48th ASME International Gas Turbine and Aeroengine Technical Congress, Exposition and Users Symposium (Atlanta, USA, June, 2003)**
R. Yokoyama, K. Ito and T. Murata
Robust Optimal Design in Multistage Expansion of a Gas Turbine Cogeneration Plant Under Uncertain Energy Demands.

R. Yokoyama and K. Ito
Evaluation of Operational Performance of Gas Turbine Cogeneration Plants Using an Optimization Tool: OPS-Operation.

S. Gamou, K. Ito and R. Yokoyama
Parametric Study on Economic Feasibility of Microturbine Cogeneration Systems by an Optimization Approach.
- **ESA-IEE Joint Meeting on Electrostatics 2003 (Little Rock, U.S.A., June, 2003)**
M. Okubo, T. Kuroki, Y. Miyairi and T. Yamamoto
Low Temperature Soot Incineration of DPF Using Nonthermal Plasma Induced Radical Injection.

T. Kuroki, J. Mine, M. Okubo, T. Yamamoto and N. Saeki
Effect of Frequency for Inductively Coupled Plasma on CF₄ Decomposition.

T. Yamamoto, A. Yoshizaki, T. Kuroki and M. Okubo
Aluminum Surface Treatment Using Plasma-Assisted Dry Chemical Process.
- **4th ASME/JSME Joint Fluids Engineering Conference (Honolulu, USA, July, 2003)**
P.L. Woodfield, K. Tatsumi, K. Nakabe and K. Suzuki
The Effect of Upstream Flow Conditions to Laminar Mixing in a Miniature Combustion Chamber.

H. Takahira, T. Horiuchi and S. Banerjee
An Improved Three-Dimensional Level Set Method for Gas-Liquid Two-Phase Flows
- **26th International Conference on Phenomena in Ionized Gases (Grifswald, Germany, July, 2003)**
H. Matsuura, S. Nakata and S. Iguchi
Effect of the Localized Secondary Electron Emission on the Sheath Limited Heat Flux.
- **5th International Workshop on Electrical Probes in Magnetized Plasmas (Grifswald, Germany, July, 2003)**
H. Matsuura and K. Michimoto
Design of a thermal probe for the plasma diagnostics.
- **5th International Conference on Urban Climate (Lodz, Poland, September, 2003)**
A. Yoshida
Environmental Analysis on Thermal and Air Quality in Okayama City Area for Urban Planning.
- **International Conference and Exhibition Filtration and Separation Technology 2003 (Dusseldorf, Germany, October, 2003)**
T. Yamamoto, C-L. Yang, T. Nagaoka, M. Okubo, T. Kuroki and M. Okamoto
Electrochemical Methods for Coolant Oil Regeneration.
- **European Combustion Meeting 2003 (ECM2003) (Orleans, France, October, 2003)**
F. Renaud, C. Chauveau, I. Gokalp, D. Segawa and T.

Kadota

Experimental Study in Microgravity of the Vaporization of a 3D Droplet Array in a High Pressure and High Temperature Environment

■ **Fifth International Symposium on Cavitation (CAV2003), (Osaka, Japan, November, 2003)**

H. Takahira, E. Okura and T. Nagata

Influence of Gas Diffusion on the Stability and Merger of Microbubbles

■ **International Gas Turbine Congress 2003 Tokyo 8th Congress in Japan (Tokyo, Japan, November, 2003)**

K. Tatsumi, H. Iwai and K. Suzuki

The Effects of Oblique Discrete Rib Arrangement on Heat Transfer Performance of a Square Duct.

■ **International Conference on Power Engineering-03 (Kobe, Japan, November, 2003)**

S. Gamou, K. Ito, R. Yokoyama and S. Yoshida

Structural Optimization of an Energy Supply System From Economic Viewpoint.

A. Nishino, H. Yamamori, R. Yokoyama and K. Ito

Optimal Operation of a Gas Turbine Cogeneration Plant With Steam Injection and Inlet Air Cooling.

■ **Kyoto-Seoul National-Tsinghua University Thermal Engineering Conference (Kyoto, Japan, December, 2003)**

A. Yoshida and T. Makino

Study on Field Measurement of Heat Transfer in Urban Space.

■ **13th International TOKI Conference on Plasma Physics and Controlled Nuclear Fusion (Toki, Japan, December, 2003)**

H. Matsuura, S. Iguchi, T. Morisaki, K. Tanaka, A. Komori, O. Motojima and LHD Experimental Group

Relationship between Magnetic Field Structure and Plasma Density Profile in LHD Edge Region.

5. 学術講演発表

■ エネルギー・資源学会第19回エネルギーシステム・経済・環境コンファレンス (1月, 東京)

蒲生恵司, 伊東弘一, 横山良平, 水口亮
マイクロタービンとデシカント空調機を組み合わせたコージェネレーション システムの最適運用計画
講演論文集, 125-130.

■ 大阪府立大学産官学共同研究会・第1回人・環境と共生する機械技術フォーラム (1月, 堺)

吉田篤正
都市環境における熱・物質輸送機構について

■ 盆地における霧の発生および維持機構とその予知予測に関する研究集会 (1月, 京都)

井上和也, 安田龍介, 池田有光
数値シミュレーションによる霧および酸性霧の解析
講演要旨集, 1-9 (CD-ROM).

■ 自動車技術会 学生自動車研究会関西支部 第19回卒業研究発表講演会 (2月, 堺)

吉田真樹, 田中 創, 角田敏一, 瀬川大資
希薄予混合火炎中におけるヘキサン液滴の着火挙動に及ぼす圧力の影響
講演概要集, 3-4.

寺島健太郎, 角田敏一, 瀬川大資
1-オクタデカノール液滴の高圧下における蒸発挙動と温度履歴
講演概要集, 29-30.

■ 日本機械学会中国四国支部第40期講演会 (3月, 鳥取)

吉田篤正, 行司和巨, 鷲尾誠一
白色光源を用いた光音響法による固体材料の熱・ふく射計測
講演会論文集, 193-194.

■ 大気環境学会近畿支部・気象拡散部会講演会 (3月, 大阪)

吉田篤正
都市環境における熱輸送に関する実測的研究

■ 日本機械学会関西支部第78期講演会 (3月, 大阪)

水口 亮, 蒲生恵司, 伊東弘一, 横山良平
最適化手法に基づくマイクロタービンの排熱利用に関する比較検討 (デシカント空調機を中心として)
講演論文集, 034-1, 3/19-20.

猪田憲一, 蒲生恵司, 伊東弘一, 横山良平
固体電解質形燃料電池・マイクロタービン ハイブリッド システムの多目的最適導入計画
講演論文集, 034-1, 3/21-22.

寺地誠喜, 田中 創, 瀬川大資, 山崎博司, 角田敏一
高温金属面上での乳化燃料の蒸発, 燃焼, ミクロ爆発

講演論文集, 034-1, 3/27-28.

鈴木 敦, 瀬川大資, 角田敏一
微速空気流中に形成される液滴火炎内の化学種計測
講演論文集, 034-1, 3/29-30.

徳村博行, 瀬川大資, 山崎博司, 角田敏一
高温壁面での二成分混合燃料の蒸発に及ぼす燃料組成の影響
講演論文集, 034-1, 3/31-32.

田中 創, 吉田真樹, 瀬川大資, 角田敏一
希薄予混合火炎を通過する燃料液滴の着火挙動
講演論文集, 034-1, 3/33-34.

磯村 潤, 田中 創, 瀬川大資, 角田敏一
格子状に配置された多数燃料液滴の高温雰囲気中での着火挙動
講演論文集, 034-1, 3/35-36.

八幡新作, 荒田隆信, 瀬川大資, 角田敏一
メタン噴流拡散火炎に及ぼすメタン噴出速度の周期変動の影響
講演論文集, 034-1, 3/47-48.

横山良平, 伊東弘一
モードトリミング法におけるカオスによる大域的探索能力
講演論文集, 034-1, 6/3-4.

森岡純也, 横山良平, 伊東弘一
機器容量の離散性を考慮したエネルギー供給システムの機器構成最適化 (機器台数に関する検討)
講演論文集, 034-1, 6/19-20.

田牧聡士, 横山良平, 伊東弘一
太陽光発電システム性能評価のための日射量特性推定法の改良
講演論文集, 034-1, 6/21-22.

石立元紀, 梅井伸介, 黒木智之, 大久保雅章, 山本俊昭
非熱プラズマ処理による悪臭ガス 微粒子除去フィルタの開発
講演論文集, 034-1, 9/15-16.

明井政博, 高橋昌斉, 黒木智之, 大久保雅章, 山本俊昭
非熱プラズマ ケミカルハイブリッドリアクタを用いたディーゼル排ガス中の微粒子, NO_x, SO_x同時除去
講演論文集, 034-1, 9/19-20.

田中慎吾, 嶺 潤子, 黒木智之, 大久保雅章, 山本俊昭, 佐伯 登
誘導結合型RF低圧プラズマによる半導体製造装置排ガス

分解に及ぼす電源周波数の影響
講演論文集, 034-1, 13/3-4.

四方康博, 安田龍介, 吉田篤正
大気汚染濃度の長期平均予測モデルの開発と関東地域への適用
講演会論文集, 034-1, 13/17-18.

井藤正樹, 安田龍介, 吉田篤正
自動車走行の影響を考慮した排出ガスの拡散挙動解析
講演会論文集, 034-1, 13/19-20.

辻本真也, 渡邊博俊, 黒木智之, 大久保雅章, 山本俊昭
電解気泡浮上法による切削油中のアルミ微粒子, スラッジ分離除去
講演論文集, 034-1, 13/25-26.

萩本佳輔, 安田龍介, 吉田篤正
東アジアにおける硫酸化物の発生量及び沈着量の年変動解析
講演会論文集, 034-1, 13/27-28.

中野伸洋, 山田哲也, 吉田篤正
安定成層流体中の鉛直噴流の乱流輸送量の測定
講演会論文集, 034-1, 13/31-32.

西野 淳, 山森晴之, 横山良平, 伊東弘一
蒸気噴射・吸気冷却ガスタービンコージェネレーションシステムの最適運用
講演論文集, 034-1, 13/33-34.

吉野 愛, 横山良平, 伊東弘一
小型風力発電機の風向変動を考慮した動的性能評価
講演論文集, 034-1, 13/37-38.

小田原聡, 安田龍介, 大久保雅章, 山本俊昭
呼吸による顔近傍浮遊粒子の挙動モデル
講演論文集, 034-1, 15/13-14.

守田佳史, 黒木智之, 大久保雅章, 山本俊昭
ポイント/タフトコロナ放電における三次元静電流体シミュレーション
講演論文集, 034-1, 15/17-18.

■ 電気学会第2回「複合エネルギー需給システム技術」調査専門委員会 (3月, 京都)

横山良平
地域総合エネルギーシステム例と日本機械学会調査研究分科会の紹介
講演資料, 1-13.

■ 物理学会第58回年次大会 (3月, 仙台)

井口智史, 松浦寛人
局所的に二次電子が放出されるターゲット前面のシース構造に関する研究
講演概要集 239.

■ 第40回日本伝熱シンポジウム (5月, 広島)

吉田篤正, 阪口 齊, 鷲尾誠一
不均質な空気層を通過するレーザー光の強度変動を利用した熱輸送計測に関する基礎的研究
講演論文集, 169-170.

不破邦博, 巽 和也, 岩井 裕, 鈴木健二郎
波形壁面を有する矩形断面流路内の熱流動場にはばす流路形状の影響
講演論文集, 381-382.

羽田喜昭, 土屋良明, 倉澤英夫, 中部主敬, 鈴木健二郎
二次元衝突噴流中に円柱を設置した場合の壁面熱伝達特性
講演論文集, 623-624.

吉田篤正, 井上博喜, 鷲尾誠一
渦相関法を適用した熱流束計測装置の開発とそれを利用した屋外空間の熱輸送機構に関する考察
講演論文集, 771-772.

■ 機械学会分科会 (RC196: 資源環境問題に調和した熱・エネルギーシステムとその基盤技術に関する調査研究分科会) (5月, 東京)

中部主敬
低抵抗流体流れにおける壁面熱伝達回復・促進のための縦渦の利用について

■ 日本建築学会近畿支部研究報告会 (6月, 大阪)

山口高平, 吉田篤正
個葉の蒸散速度予測式の作成と樹木からの潜熱輸送量評価への適用
研究報告集, No.42・環境系, 269-272.

吉田篤正
渦相関法を利用した潜熱・顕熱流束計測装置の開発
研究報告集, No.42・環境系, 273-277.

森山正人, 吉田篤正
堺市域の熱・大気環境分析に関する研究
研究報告集, No.42・環境系, 393-396.

■ 日本流体力学会 年会2003 (7月, 東京)

巽 和也, 岩井 裕, 中部主敬, 鈴木健二郎
傾斜分断リブ付設流路内の熱流動特性に関する数値解析的研究
講演論文集, 248-249.

■ 日本混相流学会年会講演会2003 (7月, 豊中)

永田剛史, 大倉栄志, 高比良裕之
レーザトラッピングを利用したマイクロバブルの安定性に関する実験
講演論文集, 141-142.

■ 第20回エアロゾル科学・技術研究討論会 (7月, つくば)

大久保雅章, 黒木智之, 宮入由紀夫, 山本俊昭

非熱プラズマ生成ラジカル注入法によるDPFの低温燃焼再生

講演論文集, 79-80.

山本俊昭, 小田原聡, 安田龍介, 大久保雅章, 黒木智之
呼吸による人体ウイルス感染シミュレーション

講演論文集, 159-160.

黒木智之, 石立元紀, 梅井伸介, 大久保雅章, 山本俊昭
非熱プラズマ処理フィルタを用いた悪臭ガス・微粒子同時除去

講演論文集, 181-182.

■ 日本機械学会2003年度年次大会 (8月, 徳島)

蒲生恵司, 伊東弘一, 横山良平

エネルギー供給システムの最適設備設計画法の拡張
(台数と容量の同時決定)

講演論文集, IV, 241-242.

横山良平, 伊東弘一

モードトリミング法におけるカオス発生条件の検討と大域的探索能力の向上

講演論文集, VI, 13-14.

横山良平

モードトリミング法—非線形計画問題の勾配を活用した大域的最適化アプローチ

講演論文集, VIII, 243-245.

■ 電気学会第6回「最適化手法の新展開とその産業応用」調査専門委員会 (9月, 堺)

横山良平

モードトリミング法による非線形計画問題の大域的最適化

講演資料, 1-11.

■ 第44回大気環境学会年会 (9月, 京都)

石川一道, 安田龍介, 吉田篤正

LESによる風洞気流の解析 —スパイヤーが乱流特性に与える影響—

講演要旨集, 313.

安田龍介, 吉田篤正

LESによる車道内排気ガス拡散の評価

講演要旨集, 609.

■ 第27回静電気学会全国大会 (9月, 野田)

黒木智之, 嶺 潤子, 田中慎吾, 佐伯 登, 大久保雅章, 山本俊昭

RFプラズマを用いたCF₄分解に及ぼす電源周波数の影響
講演論文集, 23-28.

山本俊昭, 吉崎淳人, 黒木智之, 大久保雅章

非平衡プラズマプロセスによる乾式アルミ表面処理
講演論文集, 33-38.

大久保雅章, 黒木智之, 宮入由紀夫, 山本俊昭

リモート非熱プラズマによるディーゼル微粒子フィルタの低温再生技術

講演論文集, 207-212.

■ 日本機械学会第81期流体工学部門講演会 (9月, 吹田)

永田剛史, 大倉栄志, 高比良裕之

マイクロバブルの安定性と合体に及ぼす表面張力の影響
講演論文集, CD-ROM (OS2-1, 205), 全4ページ.

高比良裕之, 高橋光夫

Level Set 法を用いたせん断流れ場中での気泡の成長 離脱に関する数値解析

講演論文集, CD-ROM (OS2-2, 211), 全4ページ.

植田俊昭, 木田輝彦, 佐藤琢也, 中西正人

低レイノルズ数における過渡的な運動をする二円柱の相互干渉について

講演論文集, CD-ROM (OS2-3, 215), 全4ページ.

■ 日本航空宇宙学会 第41回飛行機シンポジウム (10月, 長野)

山口真也, 佐野太一, 中嶋智也

移動搬送材上のフローター内部の流れ

第41回飛行機シンポジウム講演集 (CD-ROM 3C-3).

吉田忠夫, 松崎隆久, 中嶋智也

地面効果翼におけるS字断面翼周りの流れ

第41回飛行機シンポジウム講演集 (CD-ROM 3C4).

■ 第24回日本熱物性シンポジウム (10月, 岡山)

吉田篤正, 國分友隆

光音響法による接触熱抵抗を考慮した2層金属材料の熱的性質の測定と評価

講演論文集, 408-410.

■ 日本機械学会第13回設計工学・システム部門講演会 (10月, 金沢)

横山良平, 伊東弘一

モードトリミング法による大域的最適化における不等式制約条件考慮の一方法

講演論文集, 112-115.

横山良平, 伊東弘一

モードトリミング法によるニューラルネットワーク誤差逆伝播法における大域的最適化

講演論文集, 124-127.

横山良平, 熊城大輔, 伊東弘一, 神村一幸, 松葉匡彦

予測値変化の最小化を考慮したエネルギー需要量予測法
講演論文集, 321-324.

蒲生恵司, 伊東弘一, 横山良平, 横田貴則

混合整数双線形計画法に基づくガスタービン コージェネレーション システムの最適設計

講演論文集, 325-328.

- 大阪国際サイエンスクラブ金曜サイエンスサロン (10月, 大阪)
 - 伊東弘一
 - 21世紀社会の選択—エネルギー供給システムをどう構築するか?
 - (招待講演)
- 日本機械学会関西支部第3回秋季技術交流フォーラム (10月, 大阪)
 - 伊東弘一
 - コージェネレーションの国内外の諸動向
- エネルギー・資源学会平成15年度第1回講習会「生活とエネルギー」(10月, 大阪)
 - 伊東弘一
 - 各種エネルギー供給システムの最適化
 - 研究資料, 35-51.
- 科学技術振興機構 戦略的創造研究推進事業 (CREST) 第4回「資源循環・エネルギーミニマム型システム技術」公開シンポジウム (10月, 東京)
 - 中部主敬, 巽和也 他
 - 超小型ガスタービン・高度分散エネルギーシステム (代表: 鈴木健二郎) (分担: マイクロガスタービン燃焼)
- 日本機械学会熱工学コンファレンス2003 (11月, 金沢)
 - 吉田篤正, 土岐 健
 - 屋外空間の潜熱・顕熱輸送量計測装置の試作 (近赤外線湿度計と超音波風速温度計の性能評価)
 - 講演論文集, 41-42.

 - 中部主敬, J.F. Eschenbacher, 鈴木健二郎
 - 大規模渦を伴う低抵抗水溶液流れの熱流動特性
 - 講演論文集, 415-416.

 - 横山良平
 - コージェネレーションシステムの多目的評価
 - 講演論文集, 477-478.
- 日本機械学会第16回計算力学講演会 (11月, 神戸)
 - 巽 和也, 田中美也子, 中部主敬, P.L. Woodfield, 鈴木健二郎
 - 管内層流噴流群の導入部流れが及ぼす混合性能への影響に関する数値予測
 - 講演論文集, 181-182.

 - 蒲生恵司, 横山良平, 伊東弘一
 - ミニマックス機会損失基準によるエネルギー供給システムのロバスト最適設計計画 (料金変動に関するロバスト性)
 - 講演論文集, 859-860.
- プラズマ核融合学会第20回年会 (11月, 水戸)
 - 道本圭司, 瀬原大輔, 松浦寛人
 - サーマルプローブを用いた放電プラズマのイオン温度の測定
- 第20回年会予稿集, 261.
- 都市環境シンポジウム「大阪のヒートアイランドをいかに緩和するか」(11月, 大阪)
 - 吉田篤正
 - 市街地内における芝生地と裸地の熱環境比較
 - 講演要旨集, 7-9.
- 第44回真空に関する連合講演会 (11月, 東京)
 - 黒木智之, 田中慎吾, 佐伯 登, 大久保雅章, 山本俊昭
 - 低気圧RFプラズマを用いた半導体製造装置排ガスの分解
 - 講演予稿集, 172.
- 第40回日本航空宇宙学会 関西・中部支部合同秋季大会 (11月, 神戸)
 - 佐藤琢也, 植田俊昭, 木田輝彦, 倉田光雄, 安富善三郎
 - 種々の前面形状を持つ矩形まわりの過渡的二次元流れの渦法による解析
 - 関西 中部支部合同秋季大会講演集, 9-12.
- 第17回数値流体力学シンポジウム (12月, 東京)
 - 佐藤琢也, 植田俊昭, 木田輝彦
 - 渦法によるブラウン力を受ける二次元粒子のランダムウォークについて
 - 講演要旨集, 163 (CD-ROM D9-1).

 - 植田俊昭, 井口 学, 木田輝彦
 - 渦法による渦輪の成長過程について (渦度ベクトルの角度と解の特異性)
 - 講演要旨集, 164 (CD-ROM D9-2).

 - 山田健人, 植田俊昭, 木田輝彦
 - 球面状に分布する渦度の過渡的挙動とその発散性についての渦法解析 (粘性モデルについて)
 - 講演要旨集, 165 (CD-ROM D9-3).

 - 木田輝彦, 植田俊昭
 - 一様流中に連続的に放出される渦輪まわりの渦法による流れ解析 (カットオフ関数について)
 - 講演要旨集, 166 (CD-ROM D9-4).
- 第1回日本真空協会関西支部セミナー 環境を守る —電子線・プラズマによるガス浄化技術最前線— (12月, 大阪)
 - 山本俊昭
 - プラズマを用いた環境保全への展開 (招待講演)
 - 予稿集, 20-28.
- 同志社大学学術フロンティア「次世代0エネルギーミッション・エネルギー変換システム」技術セミナー「コージェネレーションシステムの現状と今後」(12月, 京都)
 - 伊東弘一
 - コージェネレーションの国内外の諸動向
- 第27回人間—生活環境系シンポジウム (12月, 船橋)
 - 高村 聡, 吉田篤正
 - 屋外における人体熱負荷と快適感に関する研究

報告集, 137-140.

講演論文集, 137-140.

■ 第41回燃焼シンポジウム (12月, つくば)

田中 創, 山崎博司, 瀬川大資, 角田敏一

水中油滴形乳化燃料燃焼液滴の高温壁面上マイクロ爆発に
及ぼす油分性状の影響

講演論文集, 117-118.

八幡新作, 竹村和真, 瀬川大資, 角田敏一

同軸噴流拡散火炎の排気特性に及ぼす燃料脈動供給の影
響

講演論文集, 223-224.

吉田真樹, 磯村 潤, 瀬川大資, 山崎博司, 角田敏一

格子状に配置された多数燃料液滴の微小重力下高温雰囲気
気中での燃焼挙動

講演論文集, 243-244.

徳村博行, 瀬川大資, 山崎博司, 角田敏一

二成分混合燃料液滴の壁面蒸発に及ぼす雰囲気圧力の影
響

講演論文集, 397-398.

鈴木 敦, 瀬川大資, 角田敏一

周囲空気流の湿度の影響を受けた単一液滴火炎の構造

講演論文集, 399-400.

機械系専攻

航空宇宙工学分野

航空宇宙学講座

教授	杉山吉彦	辻川吉春	西岡通男
助教授	片山忠一	砂田茂	村上洋一
講師	石田良平		
助手	金子憲一	坂上昇史	中谷敬子

航空宇宙システム講座

教授	東久雄	大久保博志	岡本謙一
助教授	小木曾望		
講師	牛尾知雄	下村卓	
助手	得竹浩	比江島俊彦	

1. 学術論文、国際会議Proc.

- **超音速キャビティ流の振動機構に関する実験的研究**
(An Experimental Study on the Mechanism of Supersonic Cavity Flow Oscillations)
浅井智宏, 西岡通男
日本流体力学会誌「ながれ」, 22 [2], 131-145 (2003).
(Supersonic cavity flow, Supersonic cavity oscillation, Supersonic mixing, Supersonic combustion, Flow control)
- **超音速キャビティ流の振動機構に関する理論的研究**
(A Theoretical Study on the Mechanism of Supersonic Cavity Flow Oscillations)
浅井智宏, 西岡通男
日本流体力学会誌「ながれ」, 22 [2], 147-156 (2003).
(Supersonic cavity flow, Supersonic cavity oscillation, Supersonic mixing, Supersonic combustion, Flow control)
- **柔毛による空力騒音の抑制：フクロウが静かに飛ぶメカニズム**
(Aerodynamic Noise Suppression Using Pile fabrics: Mechanism of Owl's Silent Flight)
西岡通男
パリテイ, 18 [2], 6-12, (2003).
(Aerodynamic sound, Aerodynamic noise suppression, Pile fabrics, Quiet wind tunnel, Owl's silent flight)
- **Buckling of Columns Subjected to a Central Force Produced by a Tensioned String**
(張線による力を受ける柱の座屈)
Y. Sugiyama and I. Masuyoshi
International Journal of Structural Stability and Dynamics 5 [2], 1-14 (2003).
(Buckling, Column, Central force, Tension, String)
- **On Simplified Mechanical Models for Rocket-Body Divergence and Flutter**
(ロケット飛行体のダイバージェンスとフラッター解析の簡単化力学モデル)
T. Ohshima and Y. Sugiyama
Paper No. AIAA-2003-1945, Proc. of 44th AIAA/ASME/ASCE/AHS/ASC Structures, Structural Dynamics and Materials (SDM) Conference, 6 pages, CD-ROM publishing (2003).
(Rocket, Follower force, Divergence, Flutter, Mechanical model)
- **Computational Approach to Damped Beck's Column**
(減衰を有するBeckの柱の計算力学的研究)
Y. Sugiyama, S.-U. Ryu, M. Hamatani and T. Iwama
Proc. of 2003 International Conference "Physics and Control" (PhysCon 2003), CD-ROM publishing (6 pages) (2003).
(Beck's column, Follower force, Nonconservative force, Damping, Computational dynamics)
- **Dynamic Stability of Free-free Beam Subjected to End Rocket Thrust and Carrying a Heavy Payload at its Nose**
(端末ロケット推力を受け、先端に大きなペイロードを搭載する自由—自由はりの動安定性)
T. Ohshima and Y. Sugiyama
Proc. of 2003 International Conference "Physics and Control" (PhysCon 2003), CD-ROM publishing (6 pages) (2003).
(Stability, Free-free beam, Rocket, Follower force, Tip mass)
- **A Study on Thermally-induced Vibration of Flexible Space Structures**
(柔軟宇宙構造物の熱誘起振動に関する研究)
C.-D. Kong, K.-W. Oh and Y. Sugiyama
Transactions of the Korean Society for Aeronautical and Space Sciences (in Korean with English abstract), 31 [9], 46-54 (2003).
(Vibration, Thermally-induced vibration, Radiant heating, Space boom, Experiment)
- **Quantitative Approach to the Effect of Damping on Flutter Bound of a Cantilevered Column Subjected to a Follower Force**
(従動力を受ける片持ち柱のフラッター境界へ及ぼす減衰の効果に関する定量的研究)
T. Iwama, M. Hamatani and Y. Sugiyama
Proc. of the 10th Asia-Pacific Vibration Conference (APVC 2003), 1, 204-209 (2003).
(Beck's column, Follower force, Damping, Flutter, Computational dynamics, Energy approach)
- **Modal Testing of a Deployable Space Truss Structure by Random Excitation**
(伸展宇宙トラス構造物のランダム加振によるモード試験)
E. Kondoh, K. Ohnishi, Y. Sugiyama, K. Nakatani, Y. Morino, H. Uchida and K. Komatsu
Proc. of the 10th Asia-Pacific Vibration Conference (APVC 2003), 1, 312-317 (2003).
(Modal testing, Vibration, Test, Random excitation, Space truss, Deployable structure)
- **Music Composition by Using Information from the Space**
(宇宙からの情報を用いた音楽)
K. Moribe, H. Nakaoka, K. Nakatani and Y. Sugiyama
Proc. of the 10th Asia-Pacific Vibration Conference (APVC 2003), 2, 486-490 (2003).

(Space utilization, Music, Composition, Musical instrument, Space information)

■ **Modal Survey of a Deployable Space Truss Structure Having a Mass at its Top**
(先端に付加質量を有する伸展宇宙トラス構造物もーダルサーベイ)

K. Ohnishi, E. Kondoh, Y. Sugiyama, T. Katayama, Y. Morino, H. Uchida and K. Komatsu
Proc. of the 10th Asia-Pacific Vibration Conference (APVC 2003), 2, 532-4537 (2003).
(Modal survey, Vibration, Test, Space truss, Deployable structure, Tip mass)

■ **A Molecular Dynamics Study of Deformation and Fracture near a Crack Tip,**
(き裂先端近傍の変形と破壊に関する分子動力学シミュレーション)

K. Nakatani, Y. Sugiyama and H. Kitagawa
Abstracts of IUTAM Symposium on Mesoscopic Dynamics in Fracture Process and Materials Strength, 11 (2003).
(Computer simulation, molecular dynamics, crack, deformation, fracture)

■ **逆ブレイトンサイクルを基本とする超音速エンジン**
(Inverted Turbojet Engine for Hypersonic Propulsion)

徳本 亮, 辻川吉春, 金子憲一
水素エネルギーシステム, 28 [1], 39-44 (2003).
(Hypersonic propulsion, Airbreathing engine, Inverted Brayton cycle, Fuel-rich operation)

■ **Proposal of the Atmospheric Pressure Turbine (APT) and High Temperature Fuel Cell Hybrid System**
(常圧タービンと高温燃料電池の複合システムの提案)

Y. Tsujikawa, K. Kaneko, J. Suzuki
Proc. of the ICOPE (INTERNATIONAL CONFERENCE ON POWER ENGINEERING)-03, 2, 25-29 (3-204) (2003).
(Atmospheric Pressure Turbine, Inverted Brayton cycle, Solid oxide fuel cell, Hybrid system)

■ **Advantages of a bristled wing as a rotary wing**
(回転運動する櫛状翼の優位性)

S. Sunada, K. Kawachi, K. Yasuda
Journal of Aircraft, 40 [5], 1000-1002 (2003).
(Ultra-low Reynolds number, Bristled wing, Rotary wing)

■ **Vertical Development of Lightning Activity Observed by the LDAR System: Lightning Bubbles**
(LDARによって観測された雷活動の鉛直発達について— Lightning Bubble)

T. Ushio, Stan J. Heckman, and Hugh J. Christian, and

Z. Kawasaki
Journal of Applied Meteorology, 42, 165-174 (2003).
(Lightning, LDAR)

■ **On the direct lightning strike to distribution power line —Shielding effect of reinforced concrete Building—**
(配電線への直撃雷について —コンクリート構造物のシールド効果—)

K. Yamamoto, K-I. Kawasakai, T. Ushio and S. Sekioka
Journal of Atmospheric Electricity, 23, 1-8 (2003).
(Lightning, Power line, Shield)

■ **宇宙から観測された全球雷放電頻度**
(The Global Flash Rate Observed from Space)

櫻井俊輔, 牛尾知雄, 岡本謙一
日本リモートセンシング学会誌, 23, 3-10 (2003).
(Lightning, Satellite)

■ **Freezing height distribution in the tropics**
(熱帯に於ける0°C高度の分布)

M. Thurai, Eri Deguchi, T. Iguchi and K. Okamoto
International Journal of Satellite Communications and Network, 21, 1-13 (2003).
(TRMM, Bright band, Freezing level, ITU)

■ **Parameterization of the lightning flash rate using TRMM (PR/LIS) data**
(人工衛星TRMMデータ (PR・LIS) を用いたflash rateのパラメタリゼーション)

森本健志, 吉田 智, 佐藤陽介, 河崎善一郎, 牛尾知雄
「天気」日本気象学会, 50, 5-14 (2003).
(Flash rate, Parameterization, TRMM)

■ **Vertical Development of Lightning Activity Observed by the LDAR System: Lightning Bubbles**
(LDARによって観測された雷活動の鉛直発達— Lightning Bubble)

T. Ushio, S Heckman, H. Christian, Z-I Kawasaki and K. Okamoto
12th International Conference on Atmospheric Electricity 2003, 259-262 (2003).
(Lightning, LDAR, Thunderstorm)

■ **What we have learned by TRMM/PR and LIS**
(TRMM/PR・LISによって学んだこと)

Z. Kawasaki, T. Ushio, S. Yoshida and Y. Satoh
12th International Conference on Atmospheric Electricity 2003, 669-672 (2003).
(LIS, Thunderstorm, Lightning)

■ **Sampling simulation of five sun synchronous orbit satellites' group and TRMM rainfall estimation using radar-Amedas composites**
(レーダ・アメダス合成図を用いた5個の太陽同期衛星及びTRMM衛星の降雨強度推定のサンプリングシミュレーション)

- ヨン)
- Y. Iida and K. Okamoto
International Geoscience & Remote Sensing Symposium 2003 (2003).
(Sampling error, RADAR-AMeDAS, Satellite)
- **Calculations of surface clutter interference on precipitation measurement from space by 35.5 GHz radar for Global Precipitation Measurement mission**
(GPMミッションのための35.5GHzレーダを用いた宇宙からの降雨観測に及ぼす表面クラッタ干渉の影響の計算)
T. Tagawa, H. Hanado and K. Okamoto
International Geoscience & Remote Sensing Symposium 2003 (2003).
(GPM, Radar, Ground clutter)
 - **Reliability-Based Optimization of Symmetric Laminated Composite Plate Using Lamination Parameters**
(積層パラメータを用いた対称積層板の信頼性に基づく最適設計)
N. Kogiso, S. Nakagawa and Y. Murotsu
Reliability and Optimization of Structural Systems, Edited by H. Furuta et al., Balkema, 49-58 (2003).
(Reliability-based optimization, Laminated composite material, Lamination parameter, First order reliability method, First ply failure)
 - **Optimum Design of Plate Wing with Magnesium Alloys on Supersonic Flutter and Structural Mass**
(マグネシウム合金からなる平板翼の超音速フラッタおよび構造質量に関する最適設計)
H. Furuya, I. Fukuchi, N. Kogiso and S. Matunaga
Proc. Second Osaka Int. Conf. on Platform Science and Technology for Advanced Magnesium Alloys, 207-212, Osaka, Japan (2003).
(Multidisciplinary optimization, Evolutionary optimization, Supersonic flutter, Structural optimization, Magnesium alloy)
 - **Reliability and Optimum Design of Structures with Magnesium Alloys**
(マグネシウム合金構造の信頼性および最適設計)
N. Kogiso, S. Matunaga and H. Furuya
Proc. Second Osaka Int. Conf. on Platform Science and Technology for Advanced Magnesium Alloys, 213-218, Osaka, Japan (2003).
(Reliability, Optimum design, Magnesium alloy)
 - **Lessons Learned from Small Space Systems Development Using Magnesium Alloys**
(マグネシウム合金を用いた小型宇宙システム開発から得られた教訓)
S. Matunaga, H. Sawada, H. Furuya and N. Kogiso
Proc. Second Osaka Int. Conf. on Platform Science and Technology for Advanced Magnesium Alloys, 219-224, Osaka, Japan (2003)
(Small space system, Magnesium alloy)
 - **Requirements and Feasibility of Magnesium Alloys for Aerospace Applications**
(航空宇宙システムに対するマグネシウム合金への要求と実現可能性)
H. Furuya, S. Matunaga and N. Kogiso
Proc. Second Osaka Int. Conf. on Platform Science and Technology for Advanced Magnesium Alloys, 261-264, Osaka, Japan (2003).
(Aerospace system, Magnesium alloy, Structural design)
 - **Application of Response Surface Method to Reliability-Based Optimization of Laminated Composite Plate Subject to In-Plane Strength**
(面内強度に対する複合材料積層板の信頼性に基づく最適設計への応答曲面法の適用)
N. Kogiso, S. Nakagawa and Y. Murotsu
Reliability-Based Design and Optimisation edited by S. Jendo, et al., Center of Excellence for Advanced Materials and Structures, 223-235 (2003).
(Response surface method, Reliability-based optimization, Laminated composite material, Lamination parameter, First order reliability method)
 - **Lamination Parameters Applied to Reliability-Based In-Plane Strength Design of Composites**
(複合材料積層板の信頼性に基づく面内強度設計への積層パラメータの適用)
N. Kogiso, S. Nakagawa and Y. Murotsu
AIAA Journal, 41 [11], 2200-2207 (2003).
(Reliability-based optimization, Laminated composite plate, Lamination parameter, First order reliability method, First ply failure)
 - **Detection of Component Failures for Smart Structure Control Systems**
(スマート構造制御系の要素故障の診断について)
H. Okubo
JSME International Journal, Series C, 46 [3], 861-866 (2003).
(Robust fault detection, Sensor failure, Control of flexible structures, Smart structures)
 - **Reduction of Control Torque for Space Manipulators Using Dynamic Manipulability Ellipsoid**
(動的に操作性楕円体を用いた宇宙用マニピュレータのトルク低減化)
H. Okubo, T. Matsudo, and N. Katsuda
Proc. of the 7th International Symposium on Artificial Intelligence, Robotics and Automation in Space: iSAIRAS 2003, 1-6 (AS-5) (2003).
(Dynamic manipulability ellipsoid, Space robotics, Optimal control, Redundant Manipulator)

- **Simultaneous Optimal Design of Structural and Control Systems Based on BMI**
 (双線形行列不等式に基づく構造/制御系の同時最適設計)
 J. H. Kim, H. Okubo, and H. Tokutake
 Proc. of the 13th International Conference on Adaptive Structures and Technologies, 225-234 (2003).
 (Simultaneous design of structure/control, Bilinear matrix inequality, Flexible structure, Vibration control)
- **Hybrid Control of Gain-Scheduling and Switching: A Design Example of Aircraft Control**
 (ゲインスケジューリングとスイッチングのハイブリッド制御: 航空機制御による設計例)
 T. Shimomura
 Proc. of 2003 American Control Conference, 4639-4644 (2003).
 (Hybrid, Control, Gain-Scheduling, Switching)
- **飛行性を考慮したMuPAL- α の縦方向飛行制御系設計**
 (Flight Controller Design of MuPAL- α Taking Account of Flying Quality)
 得竹 浩, 佐藤昌之, 佐藤 淳
 日本航空宇宙学会論文集, 51, 293-299 (2003).
 (Flying quality, Control anticipation parameter, Flight control, H_∞ controller)
- **規範パイロットモデルを用いた制御系設計**
 (Controller Design Using Standard Pilot Model)
 得竹 浩, 伊藤恵理,
 日本航空宇宙学会論文集, 51, 321-326 (2003).
 (Flying quality, Pilot model, Flight control)
- **Robust Flight Controller Design Taking Account of Flying Quality**
 (飛行性を考慮したロバスト飛行制御系設計)
 H. Tokutake, M. Sato and A. Satoh,
 Proc. of AIAA Guidance, Navigation, and Control Conference and Exhibit, 2003-5549 (2003).
 (Flying quality, Flight control, H_∞ controller)
- **Numerical Analysis and Measurement of Glass Flow in a Small Melting Furnace**
 (小型溶融炉でのガラス流れの数値解析と測定)
 T. Hiejima, H. Azuma, M. Sawasaki, H. Hashima, U. Mori, A. Konishi and H. Wakabayashi, Glass Science and Technology, 76 [4] 155-165 (2003).
 (Glass melt, Numerical simulation, Velocity measurement, Small melting furnace)
- **Experimental Study on Cryogenic Flow Boiling Under Low Gravity**
 (微小重力下での極低温流れ沸騰の実験的研究)
 O. Kawanami, T. Hiejima, H. Azuma and H. Ohta, Proc. of the 6th ASME-JSME Thermal Engineering Joint Conference, TED-AJ03-361, CD-ROM (2003).
 (Low-gravity, Cryogenic, Flow boiling, Heat transfer)
- **Preliminary Experiment of On-Orbit Transfer Technique Using Swirl Flow under Microgravity**
 (微小重力下での回転流を用いた軌道上移送技術に関する予備実験)
 O. Kawanami, H. Azuma, R. Imai and H. Ohta, Proc. Microgravity Transport Processes in Fluid, Thermal, Biological and Materials Science Conference III, ECI:MTP-03-46, CD-ROM (2003).
 (On-orbit fluid transfer, Swirl flow, Gas/Liquid separation, Stability)
- **Numerical Analysis and Ground-based Experiment of Thermal Phenomena and Fluid Behaviors in On-orbit Transfer Technique**
 (軌道上移送技術における熱現象と流体挙動に関する数値解析と地上実験)
 R. Imai, O. Kawanami and H. Azuma, Proc. Microgravity Transport Processes in Fluid, Thermal, Biological and Materials Science Conference III, ECI: MTP-03-32 CD-ROM (2003).
 (On-orbit fluid transfer, Thermodynamics, CFD, Spray cooling)

2. 解説, 総説

- Reliability and Optimum Design of Fiber-reinforced Composite Material Systems and Structures
(繊維強化複合材料システム構造の信頼性および最適設計)
Y. Murotsu and N. Kogiso
Reliability and Optimization of Structural Systems,
Edited by H. Furuta et al., Balkema, 35-47 (2003).

3 学術著書

- A short History of the TRMM Precipitation Radar, Cloud Systems, Hurricanes, and the Tropical Rainfall Measuring Mission (TRMM) : A Tribute to Dr. Joanne Simpson, Meteorological Monographs (TRMM 降雨レーダの歴史)

岡本謙一 (分担執筆)

Dr. Wei-Kuo Tao and Dr. Robert Adler編, American Meteorological Society (2003).

- メカノクリエーチャ

砂田 茂 (分担執筆)

日本機械学会編, コロナ社 (2003).

4. 国際会議発表

- **Second Osaka International Conference on Platform Science and Technology for Advanced Magnesium Alloys (Osaka, Japan, January 2003)**
H. Furuya, I. Fukuchi, N. Kogiso and S. Matunaga
Optimum Design of Plate Wing with Magnesium Alloys on Supersonic Flutter and Structural Mass.

N. Kogiso, S. Matunaga and H. Furuya
Reliability and Optimum Design of Structures with Magnesium Alloys.

S. Matunaga, H. Sawada, H. Furuya and N. Kogiso
Lessons Learned from Small Space Systems Development Using Magnesium Alloys.

H. Furuya, S. Matunaga and N. Kogiso
Requirements and Feasibility of Magnesium Alloys for Aerospace Applications.
- **44th AIAA/ASME/ASCE/AHS/ASC Structures, Structural Dynamics and Materials (SDM) Conference (Norfolk VA, USA, April, 2003)**
T. Ohshima and Y. Sugiyama
On Simplified Mechanical Models for Rocket-Body Divergence and Flutter.
- **Annual meeting of Society for Experimental Biology (Southampton, UK, April, 2003)**
S. Sunada, Z. Lijiang and W. Hao
Analysis of maneuvering flight of a dragonfly.
- **The 7th International Symposium on Artificial Intelligence, Robotics and Automation in Space: I-SAIRAS 2003 (Nara, Japan, May, 2003)**
H. Okubo, T. Matsudo, and N. Katsuda
Reduction of Control Torque for Space Manipulators Using Dynamic Manipulability Ellipsoid.
- **2003 American Control Conference (Denver, USA, June, 2003)**
T. Shimomura
Hybrid Control of Gain-Scheduling and Switching: A Design Example of Aircraft Control.
- **14th International Conference on Composite Materials (ICCM-14) (San Diego, USA, July 14-18, 2003)**
C. Kong, J. Bang and Y. Sugiyama
Full Scale Structural Experimental Investigation of an E-glass/Epoxy composite.
- **IUTAM Symposium on Mesoscopic Dynamics in Fracture Process and Materials Strength (Suita, Japan, July, 2003)**
K. Nakatani, Y. Sugiyama, and H. Kitagawa
A Molecular Dynamics Study of Deformation and Fracture near a Crack Tip.
- **AIAA Guidance, Navigation, and Control Conference and Exhibit (Austin, USA, August, 2003)**
H. Tokutake, M. Sato and A. Satoh
Robust Flight Controller Design Taking Account of Flying Quality.
- **2003 International Conference "Physics and Control" (PhysCon 2003) (Saint Petersburg, Russia, August 20-22, 2003)**
Y. Sugiyama, S-U. Ryu, M. Hamatani and T. Iwama
Computational Approach to Damped Beck's Column.

T. Ohshima and Y. Sugiyama
Dynamic Stability of Free-free Beam Subjected to End Rocket Thrust and Carrying a Heavy Payload at its Nose.
- **NASA Precipitation Mission Science Team Meeting (Greenbelt, USA, October, 2003)**
K. Okamoto, T. Iguchi, H. Hanado, N. Takahashi, T. Ushio, R. Oki and K. Aonashi
High Precision, High Resolution Global Precipitation Map from Satellite Data, Japan's New Project.

K. Okamoto, R. Meneghini, T. Iguchi, J. Awaka, N. Takahashi, S. Shimizu, J. Kwiatkowski and J. Stout
TRMM Version 6 PR Algorithms (Major Changes from Version 5).

Y. Iida, K. Okamoto and R. Oki
Sampling Simulation of Rainfall Estimation Retrieved by Now Flying Five Sun-synchronous-orbit Satellites and TRMM Using Radar-AMeDAS Composites.
- **The 14th International Conference on Adaptive Structures and Technologies (Seoul, Korea, October, 2003)**
J. H. Kim, T. Shimomura, and H. Okubo
Simultaneous Optimal Design of Structural and Control Systems via Successive LMI Optimization.
- **10th Asia-Pacific Vibration Conference (APVC 2003) (Royal Pines Resort, Gold Coast, Australia, November 12-14, 2003)**
T. Iwama, M. Hamatani and Y. Sugiyama
Quantitative Approach to the Effect of Damping on Flutter Bound of a Cantilevered Column Subjected to a

Follower Force.

K. Moribe, H. Nakaoka, K. Nakatani and Y. Sugiyama
Music Composition by Using Information from the
Space.

E. Kondoh, K. Ohnishi, Y. Sugiyama, K. Nakatani, Y.
Morino, H. Uchida and K. Komatsu
Modal Testing of a Deployable Space Truss Structure
by Random Excitation.

K. Ohnishi, E. Kondoh, Y. Sugiyama, T. Katayama, Y.
Morino, H. Uchida and K. Komatsu
Modal Survey of a Deployable Space Truss Structure
Having a Mass at its Top.

■ **INTERNATIONAL CONFERENCE ON POWER
ENGINEERING-03 (Kobe, Japan, November 2003)**

Y. Tsujikawa, K. Kaneko, J. Suzuki
Proposal of the Atmospheric Pressure Turbine (APT)
and High Temperature Fuel Cell Hybrid System.

■ **The 3rd International Symposium on Slow
Dynamics in Complex Systems (Sendai, Japan,
November, 2003)**

A. Shito, A. Aoki, T. Maekawa, K. Ishii and H. Azuma
Convective Instabilities Induced in a Supercritical Fluid
under Terrestrial Gravitational Condition.

■ **The 1st International Symposium on Bioscience
and Nanotechnology (Tokyo, Japan, November,
2003)**

A. Aoki, A. Shito, T. Maekawa, S. Yoshihara, M. Ohnishi,
K. Ishii and H. Azuma
Thermal Plumes Induced in a Supercritical Fluid
Heated from Below.

5. 学術講演発表

- 数理解析研共同研究会 (1月, 京都)
西岡通男, 須浪徹治, 坂上昇史, 駒田和也
縦渦を用いた超音速混合・燃焼場の渦構造について
- 第52回理論応用力学講演会 (1月, 東京)
西岡通男, 濱岡伸之, 坂上昇史
縦渦による亜臨界遷移
講演論文集NCTAM2003, 133-134.
- 異文化交流フォーラム昆虫科学 (1月, 香川)
砂田 茂
昆虫の飛行と人工物の研究・開発との相互作用
報告書, 179-180.
- 第43回日本航空宇宙学会航空原動機, 宇宙推進器講演会 (1月, 東京)
大倉彰浩, 松江 淳, 砂田 茂
超低レイノルズ数における回転翼特性
講演集, 279-284.
- 日本大気電気学会 (1月, 東京)
桜井俊介, 岡田貴紀, 森本健志, 牛尾知雄, 岡本謙一, 河崎善一郎, 平田晃正, 塩沢俊之, 仲野みのる
オーストリア/ダーウィンにおける電界観測
大気電気研究, 62, 56.

吉田 智, 河崎善一郎, 牛尾知雄
マイクロバーストと雷放電の統計的解析
大気電気研究, 62, 57-58.

牛尾知雄, 岡本謙一, 河崎善一郎
ブロードバンドレーダの概念設計
大気電気研究, 62, 93.
- ビークルオートメーション技術研究会 アドバンティ・シンポジウム (1月, 加賀)
大久保博志
宇宙用マニピュレータの制御トルク最適化
講演論文集, 79-84.
- 第17回 大気圏シンポジウム (2月, 神奈川)
牛尾知雄, 岡本謙一, 河崎善一郎, Hugh Christian
熱帯降雨観測衛星 (TRMM) 搭載LISによる雷観測
大気圏シンポジウム 第17回, 8-11.

吉田 純, 高橋幸弘, 堤 雅基, 牛尾知雄, 福西 浩
PLANET-C/LACのセンサー開発と迷光対策の現状
大気圏シンポジウム 第17回, 20-23.
- 日本機学会関西学生会卒業研究発表講演会 (3月, 大阪)
広末 渡, 砂田 茂
ロボットの水面歩行に関する基礎研究
講演前刷集, 17-9.
- 第34回日本航空宇宙学会年会 (4月, 東京)
松江 淳, 大倉彰浩, 砂田 茂
超低レイノルズ数における回転翼特性 (II) アスペクト比と振下げの効果
講演集, 136-139.
- 2003年度韓国航空宇宙学会春季学術講演会 (The KSAS Spring Annual Meeting 2003) (Sang-Rok Resort Convention Center, Cheon-Nam Province, 韓国)
Experimental Study on Thermally-induced Vibration of Flexible Structures
C. Kong, K. Oh and Y. Sugiyama
Proc. of the KSAS Spring Annual Meeting, 231-234 (2003).
- 第473回電波研究連絡委員会F分科会 (URSI-F) (4月, 大阪)
飯田泰久, 岡本謙一, 牛尾知雄
レーダ アメダス合成図を用いた太陽同期衛星群5機ならびにTRMM衛星による降雨観測時のサンプリング誤差の推定.

田川哲也, 花土 弘, 岡本謙一
GPM (全球降水観測計画) 搭載の35.5GHz帯降雨レーダに及ぼす地表面クラッタの影響評価.

出口絵里, Merhala Thurai, 井口俊夫, 岡本謙一
TRMM降雨レーダデータの衛星通信回線設計への応用.

妻鹿友昭, 岡本謙一, 牛尾知雄, 大野祐一, 井口俊夫
低層大気観測レーダによる下部対流圏の風の観測.

牛尾知雄, 櫻井俊輔, 岡本謙一
熱帯降雨観測衛星 (TRMM) 搭載LISによる雷観測.
- 2003年日本気象学会春季大会 (5月, 茨城)
飯田泰久, 岡本謙一, 牛尾知雄
レーダ アメダス合成図を用いた太陽同期衛星群5機ならびにTRMM (TMI) 衛星による降雨のサンプリング誤差の推定
講演予稿集, 83, 434.

田川哲也, 花土 弘, 岡本謙一
GPM (全球降水観測計画) 衛星搭載の35.5GHz帯降雨レーダの地表面クラッタ特性の評価
講演予稿集, 83, 436.
- 電子情報通信学会 宇宙・航行エレクトロニクス研究会 (5月, 高知)
田川哲也, 花土 弘, 岡本謙一
GPM搭載の35.5GHz帯降雨レーダによる降雨観測に及ぼす地表面クラッタの影響評価とサイドローブクラッタの新しい低減手法の提案

■ 地球惑星科学関連学会 2003年合同大会 (5月, 千葉)

牛尾知雄

熱帯降雨観測衛星 (TRMM) 搭載雷観測センサー (LIS) による雷観測
予稿集, E024-012.

吉田 純, 高橋幸弘, 福西 浩, 堤 雅基, 牛尾知雄
PLANET-C 搭載雷 大気光カメラのセンサー 光学系の
開発状況
予稿集, J034-P006.

■ 日本オペレーションズ・リサーチ学会関西支部「決定過程の理論と実践」研究部会 (5月, 大阪)

決定理論の設計工学・最適設計への適用事例の紹介
小木曾 望

■ 第3回 計測自動制御学会 制御部門大会 (5月, 神戸)

下村 卓, 高橋政裕, 藤井隆雄
センサ アクチュエータ配置を考慮した強正実H2コント
ローラの設計
資料, 23-28.

高見幸治, 下村 卓, 大久保博志, 村松鋭一
双一次補間によるゲインスケジューリング制御とその飛
行制御への応用
資料, 105-110.

■ 第40回日本伝熱シンポジウム (5月, 広島)

白石善紀, 前川 透, 石井孝治, 東 久雄
超臨界流体中の対流発生
講演論文集, H114, 279-280.

■ 日本流体力学会年会2003 (7月, 東京)

坂上昇史, 西岡通男, 中村行博, 宮地徳蔵
超音速境界層遷移のシュリーレン法による観察
日本流体力学会誌「ながれ」, 22, 354-355 (2003).

西岡通男, 駒田和也
縦渦とキャピティ振動流を用いた超音速混合促進
日本流体力学会誌「ながれ」, 22, 414-415 (2003).

■ 日本大気電気学会 (7月, 福岡)

阿部吉和, 牛尾知雄, 岡本謙一, 花土 弘, 中川勝弘,
山崎次雄, 永田英史, 河崎善一郎
気象レーダー混信測定装置を用いたブロードバンドレー
ダの基礎実験
大気電気研究, 63, 14.

牛尾知雄, 岡本謙一, 河崎善一郎
TRMM搭載LISによる放電頻度の地域変動
大気電気研究, 63, 17.

森本健志, 園田陽一, 川辺良太, 牛尾知雄
VHF波帯広域干渉計による雷雲内正電荷のリモートセ

ンシング
大気電気研究, 63, 18-19.

川辺良太, 森本健志, 園田陽一, 河崎善一郎, 牛尾知雄
VHF波帯広域干渉計およびレーダ観測による雷放電開始
点の降雨粒子種別
大気電気研究, 63, 20-21.

■ 日本航空宇宙学会・日本機械学会 第45回構造強度に関する講演会 (7月-8月, 豊橋市)

近藤英次, 大西和人, 杉山吉彦, 中谷敬子, 森野美樹,
内田英樹, 小松敬治
宇宙伸張トラス構造のランダム加振による全機振動試験
講演集, 30-32.

大西和人, 近藤英次, 杉山吉彦, 片山忠一, 森野美樹,
内田英樹, 小松敬治
実在宇宙構造物の振動特性評価: 天板を付加した場合の
全機振動試験
講演集, 33-35.

杉山吉彦, 益吉一豪, 片山忠一
多中心点を通る張線による力により圧縮される長柱の座
屈
講演集, 111-113.

大島 司, 杉山吉彦
巨大ペイロードを搭載するロケット飛行体の動安定性
講演集, 185-187.

■ 日本機械学会年次大会講演会 (8月, 徳島)

古山寛一, 大久保博志
圧電素子を用いたスマート構造のスライディングモード
制御
講演論文集, VI, 67-68.

信頼性最適設計
小木曾 望
講演論文集, VII, 59-60.

創成教育と3次元CAD活用
小木曾 望
講演論文集, VIII, 367-368.

大久保博志
知的材料・構造システムの高信頼度化と異常診断
講演論文集, VIII, 279-280.

■ 日本機械学会 Dynamics and Design Conference 2002 (9月, 長崎)

吉澤万水, 大久保博志
固有値を用いたスマート構造物の異常診断
CD-ROM論文集 (Paper 602), 1-4.

古山寛一, 大久保博志
圧電素子を利用した柔軟はりのスライディングモード制

御 (第2報, 実験)

CD-ROM論文集 (Paper 607), 1-6.

■ 2003年度韓国推進工学会秋季学術大会 (The 21st KSPE Autumn Fall Conference) (Chosun University, Gwangju/光州市, 韓国)

Dynamic Instability of Rocket-Propelled Flying Bodies

Y. Sugiyama

Proc. of the 2003 KSPE Autumn Fall Conference (第21

回韓国推進工学会秋季学術大会論文集), 1-5.

■ 2003年電子情報通信学会ソサイエティ大会 (9月, 新潟)

岡本謙一

水循環観測—熱帯降雨観測衛星 (TRMM) から全球降水観測ミッション (GPM) へ

講演論文集, ss-6-ss-7.

■ 日本気象学会2003年度秋季大会 (10月, 仙台)

田川哲也, 岡本謙一, 花土 弘, 牛尾知雄, 樋口 彰

35GHz帯電波の地面に対する散乱特性

講演予稿集84, 27.

飯田泰久, 岡本謙一, 牛尾知雄

レーダ アメダス合成図を用いた太陽同期衛星群5機ならびにTRMM衛星による降雨推定のためのサンプリングシミュレーション (その2)

講演予稿集84, 261.

出口絵里, Merhala Thurai, 岡本謙一, 井口俊夫

TRMM衛星降雨レーダにより観測されたブライトバンド高度の統計値

講演予稿集84, 263.

岡本謙一, 井口俊夫, 花土 弘, 高橋暢宏, 牛尾知雄, 青梨和正, 沖 理子, 中川勝弘, 岩波 越, 佐藤晋介, 重 尚一, 古津年章, 高薮 縁, 清水収司, 井上豊志郎, 阿波加純, 藤田正晴, 瀬戸心太, 可知美佐子, 磯田綾子
戦略的創造研究推進事業 (CREST) 水の循環系モデリングと利用システム「衛星による高精度高分解能全球降水マップの作成」研究概要

講演予稿集84, 386.

■ 日本航空宇宙学会第41回飛行機シンポジウム (10月, 長野)

下村 卓

次世代の飛行制御技術に適した航空機モデルとその応用

講演集, 55-62 (1A7).

松江 淳, 川島健太, 砂田 茂

小型二重反転回転翼機の研究開発 (I) フラッピング運動に関する考察

講演集, 289-292 (1E3).

広末 渡, 大倉彰浩, 砂田 茂

小型二重反転回転翼機の研究開発 (II) スタビライザパーの効果に関する考察

講演集, 293-296 (1E4).

■ 日本機械学会 第8回「運動と振動の制御」シンポジウム (10月, 東京)

金 煥, 下村 卓, 大久保博志

構造/制御系の同時最適化 (逐次LMI化による最適化)

講演論文集, 154-157.

■ The 19th Japan Society of Microgravity Application Conference (10月, 浜松)

O. Kawanami, H. Azuma and H. Ohta

The Microgravity Experiment of Cryogenic Flow Boiling in On-orbit Resupply Technique

Proc. of the 19th JASMA, 37.

Y. Matsue, T. Hiejima, K. Ishii, and H. Azuma

Velocity Measurements of a Circular Couette Flow in a Near-Critical CO₂

Proc. of the 19th JASMA, 38.

K. Ishii, T. Maekawa and H. Azuma

Nonequilibrium molecular dynamics analysis of shear flow in a near-critical fluid

Proc. of the 19th JASMA, 39.

O. Kawanami, K. Saito, H. Azuma, R. Imai and H. Ohta

A Study of Liquid Transfer Technique using Swirl Flow under Microgravity

Proc. of the 19th JASMA, 48.

R. Imai, O. Kawanami and H. Azuma

Numerical Analysis and Ground-based experiment for investigating thermal phenomena and Fluid Behaviors in On-orbit Transfer Technique

Proc. of the 19th JASMA, 49.

H. Ohta, Y. Sinmoto, K. Inoue, O. Kawanami, K. Kakehi and H. Azuma

Boiling experiments in microgravity by ground-based facilities and directions of the research

Proc. of the 19th JASMA, 63.

■ 日本機械学会 第13回設計工学・システム部門講演会 (10-11月, 金沢)

設計教育における3次元CADについて

小木曾 望

講演論文集, 397-402.

■ 第4回秋季技術交流フォーラム (大阪市, 11月)

中谷敬子

原子モデルの視点からのトラス構造解析へのアプローチ

講演論文概要集, 25-26.

■ 第20回計測自動制御学会誘導制御シンポジウム (11月, 長野)

大倉彰浩, 砂田 茂, 得竹 浩

小型二重反転回転翼機の姿勢制御

講演集, 107-110.

- **日本機械学会 熱工学コンファレンス (11月, 金沢)**
佐藤聖司, 金子憲一, 辻川吉春
APT (常圧タービン) における加湿によるガス冷却効果
講演論文集, 97-98.
- **高圧ガス保安協会**
近畿地区高圧ガス保安大会記念講演会 (11月, 大阪)
金子憲一
排熱の回収と太陽 風力エネルギーの有効利用.
- **(社)日本リモートセンシング学会第35回 (平成15年度秋季) 学術講演会 (11月, 長岡)**
出口絵里, 岡本謙一, Merhala Thurai, 井口俊夫
TRMM衛星降雨レーダにより観測されたブライトバンド高度の統計値
第35回学術講演論文集, 93-94.

田川哲也, 岡本謙一, 樋口 彰, 牛尾知雄, 花土 弘
35GHz帯偏波散乱計による土壌散乱実験
第35回学術講演論文集, 119-120.

岡本謙一, 井口俊夫, 花土 弘, 高橋暢宏, 牛尾知雄
衛星による高精度高分解能全球降水マップの作成
第35回学術講演論文集, 227-230.
- **日本航空宇宙学会 第40回関西・中部支部 合同秋季大会 (11月, 神戸)**
学部教育における旅客機概念設計について
小木曾 望
講演論文集, 51-54.

岡本謙一, 井口俊夫, 沖 理子
レーダを用いた宇宙からの降雨観測 (TRMMからGPMへ)
講演論文集, 112-113.

岡本謙一, 井口俊夫, 花土 弘, 高橋暢宏, 牛尾知雄
衛星による高精度高分解能全球降水マップの作成
講演論文集, 114-117.

妻鹿友昭, 平岡智宏, 牛尾知雄, 岡本謙一, 花土 弘
低層大気観測用レーダによる大阪府の下部対流圏の風の観測
講演論文集, 118-120.

田村昭夫, 岡本謙一, 牛尾知雄
大阪府立大学NOAA衛星受信システムと稲作地域の観測
講演論文集, 121-122.

真鍋晋一郎, 下村 卓, 大久保博志
オブザーバ型システムの並列結合による状態方程式のパラメータ推定
講演論文集, 55-58.

谷 裕貴, 得竹 浩, 大久保博志
CMGを使用した小型衛星の高機能姿勢制御システムの研究
講演論文集, 59-63.
- **第19回宇宙構造・材料シンポジウム (11月, 相模原)**
金 煥, 下村 卓, 大久保博志
逐次LMI化による構造/制御系の同時最適化
講演論文集
- **第47回 宇宙科学技術連合講演会 (11月, 新潟)**
岡本謙一, 井口俊夫, 沖 理子
宇宙からの降雨観測 —TRMMからGPMへ—
講演論文集, 1612-1615.

河南 治, 斉藤九五, 東 久雄, 今井良二, 大田 治彦
旋回流を用いた軌道上極低温流体補給技術の実験的研究
講演論文集, CD-ROM, 1H1.

今井良二, 塚本貴城, 河南 治, 東 久雄
軌道上極低温液体再補給技術に関する熱力学解析および地上重力実験
講演論文集, CD-ROM, 1H2.

丸山晃司, 河南 治, 東 久雄
非燃焼ロケットエンジンの基礎実験
講演論文集, CD-ROM, 2H16.
- **第32回 計測自動制御学会 制御理論シンポジウム (11月, 浜松)**
下村 卓
多重凸構造に基づく制御系設計
資料, 77-84.
- **日本機械学会 第16回計算力学部門講演会 (11月, 神戸)**
衰耗が防撓板の強度と信頼性に及ぼす影響の評価法
正岡孝治, 横井義光, 岡田博雄, 小木曾 望
講演資料集, 843-844.

信頼性評価におけるFORMとPMAとの比較
小木曾 望
講演論文集, 849-850.
- **第5回構造物の安全性・信頼性に関する国内シンポジウム (JCROSSAR 2003) (11月, 東京)**
応答曲面法を用いた複合材料積層板の信頼性に基づく最適設計
小木曾 望, 中川周哉
講演論文集, 193-200.
- **NCP研究会・機械の強度と形態研究懇話会 (日本機械学会関西支部) 第26回 NCPシンポジウム (大阪市, 12月)**
中谷敬子, 杉山吉彦
従動力を受けるトラス構造の動力学シミュレーション
講演論文集, 15-18.

新留雄一郎, 中谷敬子, 杉山吉彦,
主翼構造を模擬したトラス構造の設計
講演論文集, 19-22.

中岡秀之, 中谷敬子, 守部浩平, 杉山吉彦
宇宙情報を利用した音楽の製作とその応用についての研究
講演論文集, 43-46.

- UNISEC Workshop 2003 (12月, 札幌)
丸山晃司, 斉藤九五, 河南 治, 東 久雄
コールドガスエンジンの研究 開発

6 新聞, 雑誌等発表

■ 飛行機は大きいのにどうして飛べるの? のんちゃんのふし
ぎ玉手箱

砂田 茂

朝日新聞, 2003年1月4日.

■ 超高速ビデオカメラで見る10,000分の1秒の世界

辻本良信, 砂田 茂

登録有形文化財畑田家住宅活用保存会第4回畑田塾

2003年3月29日.

■ 環境・防災モニタリング用小型2重反転翼機の開発

砂田 茂, 得竹 浩, 大倉彰浩

科学技術振興機構さきがけタイプ研究報告会

2003年12月5日.

機械系専攻

海洋システム工学分野

海洋環境計画講座

教授 奥野 武俊 細田 龍介

助教授 岸 光男 馬場 信弘

講師 有馬 正和

助手 中谷 直樹 山田 智貴

海洋利用システム講座

教授 池田 良穂 岡田 博雄 姫野 洋司

助教授 大塚 耕司 田原 裕介 正岡 孝治

講師 北浦 堅一

助手 片山 徹 勝井 辰博 坪郷 尚

1. 学術論文、国際会議Proc.

- **動揺環境における車いすのユーザビリティ評価に関する研究 (第2報) — 旅客船における車いすの運動シミュレーション —**
(Evaluation of the useability of wheelchairs in oscillatory environments (2nd report) — Motion simulation of a wheelchair on board passenger ship —)
有馬正和, 細田龍介
日本造船学会論文集, 193, 97-107 (2003).
(Wheelchair useability, Oscillatory environment, Motion simulation, Ball-caster model, Passenger ship)
- **Analyses of EEG and ECG through stages of motion sickness**
(乗り物酔い発症過程における脳波と心電図の解析)
R. Hosoda, M. Arima, Y. Nakamura, M. Fukukawa
Procs. of the Japan Group Meeting on Human Response to Vibration, 32-45 (2003).
(Human factors, Electroencephalogram, Electrocardiogram, Motion sickness, Human errors)
- **マリンレーダーを用いた波浪モニターシステムの開発 (第一報) — 数値シミュレーションによるレーダー信号の作成と解析 —**
(Development of onboard wave monitoring system using echo signals from marine radar system (1st report) — Discussions of accuracy and error infusion using numerically simulated radar echo —)
小嶋貞二, 山田智貴, 細田龍介
関西造船協会論文集, 240, 203-211 (2003).
(Wave-monitoring, Marine radar, Sea echo, Sea clutter, A-scope)
- **沿岸海域環境データベース構築に関する基礎的研究 (Mathematical model for developing data-base system of environments in coastal sea area)**
山田智貴, 坂原岳人, 細田龍介
関西造船協会論文集, 240, 227-236 (2003).
(Osaka Bay, Environmental data-base system, Coastal area, Seawater quality, AR-model)
- **乗り物酔い発症過程における心拍ゆらぎの解析 (Analysis of heartbeat fluctuation through stages of motion sickness incidence)**
福川雅人, 有馬正和, 細田龍介
関西造船協会論文集, 240, 237-242 (2003).
(Human factors, Heartbeat fluctuation, Coarse Graining Spectral Analysis method, Motion sickness, Percent fractal)
- **動揺によるストレスが脳波に及ぼす影響の計測・解析・評価に関する研究**
(Measurement, analyses and evaluation of influences of stresses due to oscillations on electroencephalogram)
中村康嗣, 有馬正和, 細田龍介
関西造船協会論文集, 240, 243-249 (2003).
(Human factors, Motion sickness, Human errors, Brain function, Gabor transform)
- **FEASIBILITY OF OFFSHORE WASTE/SEWAGE DISPOSAL SYSTEM "ECO-PLATFORM" — Technology Integration for the Marine Design of the 21st Century —**
(浮体型廃棄物処理/再資源化システム「エコ・プラットフォーム」)
R. Hosoda, S. Murota, S. Nakatani
Procs. of IMDC 2003 (CD-ROM), (2003).
(Eco-platform, Waste disposal, Resource reproduction, Biotechnology)
- **PROMOTION OF SYMBIOTIC RELATIONSHIP BETWEEN HUMAN AND ECOSYSTEM IN A SMALL ISLAND**
(人と自然の共生関係の促進)
R. Hosoda, K. Hanano, Y. Fukutani and others
Procs. of OMAE 2003 (CD-ROM), (2003).
(Symbiosis, Human and ecosystem, Shoreline cleanup)
- **ENVIRONMENTAL PROBLEMS IN COASTAL LAND/SEA AREA AND A SOLUTION TO SOLVE THE PROBLEMS**
(沿岸域における環境問題とその解決法)
R. Hosoda
Procs. of Informal meeting on environmental issues in coastal sea West Vancouver Laboratory.
(Eco-platform, Waste disposal, Resource reproduction, Biotechnology)
- **TECHNICAL FEASIBILITY OF "ECOPLATFORM" — Technology Integration for the 21st Century. (エコ・プラットフォームの技術的可能性)**
R. Hosoda, S. Murota, S. Nakatani
Procs. of OCEANS 2003 (CD-ROM), 857-865 (2003).
(Eco-platform, Waste disposal, Resource reproduction, Biotechnology)
- **西部熱帯太平洋海域における定点連続観測 — 植物プランクトン鉛直分布の変動特性 —**
(In-situ Measurement in The Western Pacific Equatorial Ocean — Characteristics of Vertical Distribution for Phytoplankton —)
中谷直樹, 塩崎卓平, 林 美鶴, 奥野武俊
関西造船協会論文集, 240, 197-202 (2003).
(Phytoplankton, Vertical Distribution, Western Pacific)

Equatorial Ocean, Mixed Layer Depth, Compensation Depth)

- オロイド翼まわりの流れの可視化 (第2報)
(Flow Visualization around Oloid (2nd Report))
奥野武俊, 中谷直樹, 谷本 望, 市来隆彦
可視化情報学会誌, 23-2, 25-28 (2003).
(Oloid, Flow Visualization, Micro bubble, PTV)
- Flow Visualization around Oloid
(オロイド翼まわりの流れの可視化)
N. Tanimoto, T. Okuno, N. Nakatani, K. Sakuma
CD-ROM Proceedings of the 7th Asian Symposium on Visualization 2003, 2A-3 (2003).
(Oloid, Flow Visualization, Micro bubble, Vortex ring)
- PIV measurement of coastal velocity field
(沿岸流況に対するPIV手法)
T. Okuno, N. Nakatani
CD-ROM Proceedings of the 5th International Symposium on Particle Image Velocimetry, 3141 (2003).
(Coastal current, PIV, Image measurement, Chlorophyll)
- An Assimilation Method for Phytoplankton Distribution
(植物プランクトン分布に対する同化手法)
N. Nakatani, K. Kuroda, M. Midori, T. Okuno
Proceedings of the 1st Joint Korea/Japan Workshop on Marine Environmental Engineering, 165-174 (2003).
(Adjoint method, Diffusion Coefficient, Phytoplankton, Vertical Distribution, Western Pacific Equatorial Ocean)
- Simulation of Coastal Environments using Ecosystem Model
(生態系モデルを用いた沿岸域の環境シミュレーション)
N. Nakatani, K. Minamide, T. Okuno
Proceedings of the 1st Joint Korea/Japan Workshop on Marine Environmental Engineering, 125-132 (2003).
(Coastal environment, MEC-Model, Ecosystem model, Numerical simulation)
- Shipbuilding-Option Market for Normal Competitive Condition
(正常な競争状態に向けた造船オプション市場)
M. Kishi, Y. S. Yang
Proc. of International Workshop on Frontier Technology in Ship and Ocean Engineering 2003, 375-381 (2003).
(Shipbuilding-option, Market design, Price war)
- Experiment on state of sand particles in waves
(砂粒子の状態に関する実験)
S. Kan, N. Baba, K. Tetsuo, H. Hashimoto, K. Kitaura, M. Kishi
Proceedings for the 1st Joint Korea/Japan Workshop on Marine Environmental Engineering, 185-189 (2003).
(Sand transport, Oscillatory flow, Digital image

processing, Sand particles, Sedimentation)

- 平板摩擦抵抗値の再検討について
(On Reconsideration on Flat Plate Frictional Resistance)
勝井辰博, 姫野洋司, 田原裕介
関西造船協会論文集, 37-44, (2003).
(Friction coefficient, Flat plate, Boundary layer theory, Schoenherr's formula, Verification of CFD)
- 空気膜法による船舶摩擦抵抗の低減法に関する研究 — タンカー船型による模型試験と実船性能推定法について —
(A Study of Air Lubrication Method to Reduce Frictional Resistance of Ship — Experimental Investigation by Tanker Form Model Ship and Estimation of Full Scale Ship Performance —)
勝井辰博, 岡本幸彦, 笠原良和, 下山敬次, 岩崎泰典, 副島俊二, 平山明仁
関西造船協会論文集, 239, 45-53 (2003).
(Friction drag reduction, Air lubrication, Full form ship, Full scale ship performance estimation)
- Development of CAD/CFD/Optimizer-Integrated Hull-Form Design System
(CAD/CFD/Optimizer統合型船型設計システムの開発)
Y. Tahara, S. Sugimoto, S. Murayama, T. Katsui and Y. Himeno
J. Kansai Soc. N.A., Japan, 240, 29-36 (2003).
(CAD, CFD, Hull-form optimization, Minimum wavemaking resistance)
- 随伴変数法による翼周り流場の感度解析
(Sensitivity Analysis of Lift on 2D Foil with Adjoint Variable Method)
勝井辰博, 田原裕介, 古水就也, 姫野洋司
関西造船協会論文集, 240, 47-53 (2003).
(Hydrodynamic shape optimization, CFD, Sensitivity analysis, Adjoint variable method)
- マルチブロックNS/RaNS法によるアメリカ杯レース艇用風下帆走セールシステム周りの流場解析
(Flow Analyses around Downwind-Sail System of an IACC Sailing Boat by a Multi-Block NS/RaNS Method)
田原裕介, 林 豪
日本造船学会論文集, 194, (2003).
(IACC Sailing Boat, Downwind-Sail System, Multi-Block NS/RaNS Method)
- Verification of Flat-Plate Friction Coefficient at Ship-Scale Reynolds Number
(実船スケールのレイノルズ数における平板摩擦抵抗係数の検証)
T. Katsui, Y. Himeno and Y. Tahara
Proc. of International Symposium on Naval Architecture and Ocean Engineering, 5-1-5-9 (2003).

(Flat-plate frictional coefficient, Ship-scale Reynolds number, Verification of CFD)

- **Impact of Imperfection on Strength and Reliability of Structures**
(構造物の強度と信頼性に及ぼす初期不整の影響)
A. Mansour, K. Masaoka, K. S. Mustaq, K. Mayoss
Proceedings, International Symposium on Ocean Space Utilization Technology (Tokyo, Japan), Paper No S1-4-4, 199-206 (2003).
Proceedings, 4th International Workshop on Very Large Floating Structures (Tokyo, Japan), 177-184 (2003).
(Ultimate strength, Stiffened plate, Initial imperfection, Structural damage, Reliability analysis)
- **A Study on Structural Design of VLFS Based on Collapse Behavior and Reliability Analysis**
(崩壊挙動と信頼性解析に基づくVLFSの構造設計に関する研究)
S. Katsura, K. Masaoaka, T. Tsubogo, H. Okada
Proceedings, International Symposium on Ocean Space Utilization Technology, Paper No.S1-4-4, 222-230 (2003).
Proceedings, 4th International Workshop on Very Large Floating Structures (Tokyo, Japan), 201-208 (2003).
(Reliability-based design, VLFS, Limit state, Hydroelastic response behavior, Statistical response analysis, Buckling and ultimate strength, Stiffened plate)
- **A Floating Beam of Variable Bending Stiffness on Shallow Water Subject to Wave Forcing**
(浅水中に浮かぶ不均一曲げ剛性を有する梁の波浪応答)
Takashi Tsubogo and Hiroo Okada
Proceedings, 13th Int Offshore and Polar Eng conf, ISOPE, Vol. I, 129-136 (2003).
(Hydroelasticity, Weighted residual method, FEM, Hydroelastic element, Shallow water)
- **A Numerical Approach for Ship Hull Girder Collapse Behavior in Waves**
(波浪中における船体主構造の崩壊挙動の一数值解析法)
Koji Masaoka and Hiroo Okada
Proceedings, ISOPE2003 (Honolulu, USA, May, 2003), Vol. IV, 369-375 (2003).
(Finite element analysis, Ursel-Tasai's method, Ultimate strength, Collapse behavior, Ship longitudinal strength)
- **A Study on Structural Design of Huge Barge Structures Based on Collapsing Behavior and Reliability Analysis**
(巨大バージ型構造の崩壊挙動と信頼性解析に基づく構造設計に関する研究)
K. Katsura, K. Masaoka, T. Tsubogo, H. Okada
Proceedings, OMAE2003, Paper No. OMAE2003-37226 (CD-ROM) (2003).
(Reliability-based design, Limit state analysis, Hydroelastic response behavior, Buckling and collapse strength, Sensitivity analysis)
- **A Study on Structural Response Behavior and Strength of Long Submerged Floating Structures with Tension Legs in Waves**
(緊張係留式没水構造の波浪中応答挙動と強度に関する研究)
K. Katsura, T. Tsubogo, K. Masaoka, H. Okada
Proceedings, OMAE2003, Paper No. OMAE2003-37368 (CD-ROM) (2003).
(Submerged floating structures, Hydroelastic response behavior, Comparison with experimental result)
- **インターネットソケット技術による矩形板の座屈応力評価法**
(Buckling Stress Estimation Method for Rectangular Plates by Using Internet Socket Programming Technique)
正岡孝治
関西造船協会論文集, 240, 159-164 (2003).
(Rectangular plate, Elastic buckling, Design by analysis, Internet, Socket programming)
- **緊張係留式長大箱型没水構造体の波浪中弾性挙動と強度に関する研究 (第1報) — 波浪応答特性 —**
(A Study on Structural Response Behavior and Strength of Box-type Submerged Floating Structures in Waves (1st Report) — Characteristics of Hydroelastic Behavior —)
岡田博雄, 桂 信二, 正岡孝治, 坪郷 尚, 丸谷潤一
関西造船協会論文集, 240, 165-170 (2003).
(Submerged floating structures, Hydroelastic response behavior, Plate model, Comparison with experimental results, Double hull structure)
- **FEM用1次元流力弾性要素について**
(Hydroelastic Element for a Beam Floating on Shallow Water in Waves)
坪郷 尚
日本造船学会論文集, 193, 11-16 (2003).
(Hydroelastic beam element, FEM, Bending rigidity distribution, Shallow water)
- **A Methodology for Selection and Evaluation of Advanced Marine Transportation Systems — Total Evaluation Using Life Cycle Value Chain Model —**
(先進的海上輸送システムの選択および評価手法 — ライフサイクルバリューによる総合評価 —)
Jaswar and Yoshiho IKEDA
関西造船協会論文集, 239, 95-103 (2003).
(Ship, Transportation system, Life Cycle Value, Planning)
- **滑走艇のパウダイビングに関する基礎的研究 — パウダイビング発生 の判定法 —**

- (A Study on Bow-Diving Phenomena of Planing Craft —Criteria of Bow-Diving Occurring—)
片山 徹, 田村健太郎, 池田良穂
関西造船協会論文集, 239, 87-94 (2003).
(Planing craft, Bow diving, Accident, Safety)
- Drift Induced Large Roll Motion of a Ship in Heavy Beam Seas
(荒天中を漂流する船舶に誘起される大振幅横揺れについて)
Takako Kuroda, Toru Katayama, Ritsuo Shigehiro, Tetsuro Ikebuchi and Yoshiho Ikeda
Proc. of the 13th International Offshore and Polar Engineering Conf., Vol.3, 524-530 (2003).
(Ship, Roll, Drift, Beam Seas)
- Reduction of Inclination and Vortex-Induced-Oscillation of a Spar Buoy in Rapid Current
(急潮流中に置かれたスパーブイの定傾斜および渦励振軽減法について)
Yoshiho Ikeda, Toru Katayama and Tetsuro Enomoto
Proc. of the 13th International Offshore and Polar Engineering Conf., Vol.1, 248-255 (2003).
(Spar buoy, VIV, Current, Motion)
- インターセプター型制御装置を用いた高速船の向波中運動制御
(A Study on Longitudinal Motion Reduction for High-Speed Craft in Head Sea Using Interceptor Motion Control Device)
片山 徹, 森岡康典, 池田良穂
関西造船協会講演概要集, 45-46 (2003).
(Ship, Motion control, Interceptor, Ship motion)
- Characteristics of Roll Damping with Drifting Motion for an Indonesian Fishing Vessel
(インドネシアの漁船の漂流運動時横揺れ減衰力に関する研究)
Baharuddin Ali, Toru KATAYAMA and Yoshiho IKEDA
Proc. of 8th INTERNATIONAL CONFERENCE ON STABILITY OF SHIPS AND MARINE VEHICLES (STAB2003), Madrid, SPAIN, 655-664 (2003).
(Ship, Roll damping, Drift motion, Beam seas)
- Criteria of Bow-Diving Phenomena for Planing Craft
(滑走艇のパウダイビング発生限界について)
Toru KATAYAMA, Kentarou TAMURA and Yoshiho IKEDA
Proc. of 8th INTERNATIONAL CONFERENCE ON STABILITY OF SHIPS AND MARINE VEHICLES (STAB2003), Madrid, SPAIN, 531-538 (2003).
(Planing craft, Fast ship, Bow diving, Safety)
- A New Ship Motion Control System for High-Speed Craft
- (高速船の波浪中運動制御システムに関する研究)
Toru KATAYAMA, Koji SUZUKI and Yoshiho IKEDA
Proc. of 7th INTERNATIONAL CONFERENCE ON FAST SEA TRANSPORTATION (FAST2003), Naples, ITALY, Vol.3, 17-24 (2003).
(Fast ship, Motion control, Pitching, Trim tab, Interceptor)
- 船舶に働く横漂流抵抗に関する実験的研究
(An Experimental Study on Lateral Drift Resistance Acting on Oscillating Hulls)
中塚智也, 片山 徹, 池田良穂
関西造船協会論文集, 240, 129-136 (2003).
(Ship, Drift resistance, Vortex shedding, Roll, Sway)
- Influence of Sea Cucumber on Sediment Improvement in a Closed Aquatic Environment
(閉鎖海域環境下での底質改善に与えるナマコの影響)
K. Kurata, Y. Kozuki, M. Kitano, K. Otsuka, and H. Murakami,
Sediment Quality Assessment and Management Insight and Progress, 241-256 (2003).
(Feeling behaviour, Stichopus japonicus, Assimilation, Acid volatile sulphide)
- 海洋深層水大規模取水 —分配システムのフェージビリティスタディ (第2報) —CO₂排出量を指標としたLCA—
(Feasibility Study of Large-Scale Deep Ocean Water Distribution System (2nd report) —Life Cycle Assessment Based on CO₂ Emission—)
大塚耕司, 松本吉倫
海洋深層水研究, 4-1, 19-27 (2003).
(Deep ocean water, Pumping-up/distribution system, CO₂ Emission, Life cycle assessment)
- A Study on Seaweed Bed Restoration Using Deep Ocean Water
(海洋深層水を用いた藻場の修復に関する研究)
K. Otsuka
Proc. of OCEANS 2003 Marine Technology and Ocean Science Conference, 1-6 (2003).
(Seaweed bed, Environmental restoration, Deep ocean water, Ecosystem model)

2. 解説, 総説

■ 乗り物酔い

細田龍介, 有馬正和
関西造船協会「らん」, 60, 24-28 (2003).

■ 船のバリアフリー

細田龍介, 有馬正和
関西造船協会「らん」, 61, 29-35 (2003).

■ エコ・プラットフォーム構想 — 沿岸域整備における海からの視点—

細田龍介
海上交通システム研究会「MATRIX」, 39, 62-66 (2003).

■ 造船オプション市場の制度設計

岸 光男, 梁 永淳
先物取引研究, 12, 15-33 (2003).

■ 船旅文化復興をめざして (その5)

池田良穂
大阪港, 256 (2003).

■ 超高速カーフェリー開発の歴史と展望

池田良穂
Ship Design, 38 (2003).

■ 隠岐航路における離島航路調査事例

池田良穂
旅客船, 223 (2003).

■ 船旅文化復興をめざして (その6)

池田良穂
大阪港, 257 (2003).

■ フェリーの共同運航化の流れ

池田良穂
旅客船, 225 (2003).

■ 平成15年春季講演会報告OS6: 国内・国際法規に関連する運動性能研究

池田良穂
Techno Marine, 874 (2003).

■ 高速艇の技術と快適性

池田良穂
自動車技術, 57 (2003).

■ スーパーエコシップ開発プロジェクト

池田良穂
世界の艦船, 616 (2003).

■ 欧州のフェリー産業振興のための「フェリー SHIPPING 会議03」

池田良穂

旅客船, 226 (2003).

■ 実海域運航の実態

池田良穂, 松本光一郎
実海域における船舶性能に関するシンポジウム (日本造船学会), (2003).

■ 身近になった海洋深層水

大塚耕司
「関西造船協会誌」らん, 58, 1-5 (2003).

3 学術著書

■ 成ヶ島の植物

細田龍介

成ヶ島探見の会 (2003).

■ 守れ! ぼくらの成ヶ島 — 成ヶ島クリーン作戦2003—

細田龍介

洲本市立由良中学校, 大阪府立大学海洋システム工学科
(2003).

■ 最適設計ハンドブック — 基礎編 —

岸 光男 (分担執筆)

朝倉書店 (2003).

■ 最適設計ハンドブック — 戦略編 —

岸 光男 (分担執筆)

朝倉書店 (2003).

■ 実践浮体の流体力学 後編—実験と解析

大塚耕司 (分担執筆)

日本造船学会海洋工学委員会性能部会編, 成山堂書店
(2003).

4. 国際会議発表

■ International Symposium on Ocean Space Utilization Technology & 4th International Workshop on Very Large Floating Structures (Tokyo, Japan, January, 2003)

A. Mansour, K. Masaoka, K. S. Mushtaq, K. Mayoss
Impact of Imperfection on Strength and Reliability of Structures.

S. Katsura, K. Masaoaka, T. Tsubogo, H. Okada
A Study on Structural Design of VLFS Based on Collapse Behavior and Reliability Analysis.

■ 13th International Offshore and Polar Engineering Conference (ISOPE2003) (Hawaii, USA, May, 2003)

Takako Kuroda, Toru Katayama, Ritsuo Shigehiro, Tetsuro Ikebuchi and Yoshiho Ikeda
Drift Induced Large Roll Motion of a Ship in Heavy Beam Seas.

Yoshiho Ikeda, Toru Katayama and Tetsuro Enomoto
Reduction of Inclination and Vortex-Induced-Oscillation of a Spar Buoy in Rapid Current.

A. Bando, N. Mikata, K. Otsuka
Hydrodynamic Forces on Cylinders with Helical Strakes.

Takashi Tsubogo and Hiroo Okada
A Floating Beam of Variable Bending Stiffness on Shallow Water Subject to Wave Forcing.

Koji Masaoka and Hiroo Okada
A Numerical Approach for Ship Hull Girder Collapse Behavior in Waves.

■ IMDC (International Marine Design Conference) 2003 (Athens, Greece, May 2003)

R. Hosoda, S. Murota, S. Nakatani
FEASIBILITY OF OFFSHORE WASTE/SEWAGE DISPOSAL SYSTEM "ECO-PLATFORM" —Technology Integration for the Marine Design of the 21st Century—

■ 22nd International Conference on Offshore Mechanics and Arctic Engineering (Cancun, Mexico, June, 2003)

R. Hosoda, K. Hanano, Y. Fukutani and others
PROMOTION OF SYMBIOTIC RELATIONSHIP BETWEEN HUMAN AND ECOSYSTEM IN A SMALL ISLAND.

K. Katsura, K. Masaoka, T. Tsubogo, H. Okada
A Study on Structural Design of Huge Barge Structures

Based on Collapsing Behavior and Reliability Analysis.

K. Katsura, T. Tsubogo, K. Masaoka, H. Okada
A Study on Structural Response Behavior and Strength of Long Submerged Floating Structures with Tension Legs in Waves.

■ The Japan Group Meeting on Human Response to Vibration (Asahikawa, Japan, July, 2003)

R. Hosoda, M. Arima, Y. Nakamura, M. Fukukawa
Analyses of EEG and ECG through stages of motion sickness.

■ The Ecological Society of America 88th Annual Meeting (Savannah, USA, August, 2003)

N. Nakatani, T. Okuno, K. Otsuka
Evaluation of Carbon and Nutrient Fixation Effect in An Artificial Lagoon.

■ 8th INTERNATIONAL CONFERENCE ON STABILITY OF SHIPS AND MARINE VEHICLES (STAB2003) (Madrid, SPAIN, September, 2003)

Yoshiho IKEDA, Seiichi Shimoda and Yuji Takeuchi
Experimental Studies on Transient Motion and Time to Sink of a Damaged Large Passenger Ship.

Baharuddin Ali, Toru KATAYAMA and Yoshiho IKEDA
Roll Damping Characteristics of Fishing Boats with and without Drift Motion.

Toru KATAYAMA, Kentarou TAMURA and Yoshiho IKEDA
Criteria of Bow-Diving Phenomena for Planing Craft.

■ OCEANS 2003 Marine Technology and Ocean Science Conference (San Diego, USA, September, 2003)

R. Hosoda, S. Murota, S. Nakatani
TECHNICAL FEASIBILITY OF "ECOPLATFORM" —Technology Integration for the 21st Century.

K. Otsuka
A Study on Seaweed Bed Restoration Using Deep Ocean Water.

■ Informal meeting on environmental issues in coastal sea West Vancouver Laboratory (Vancouver, Canada, September, 2003)

R. Hosoda
ENVIRONMENTAL PROBLEMS IN COASTAL LAND/SEA AREA AND A SOLUTION TO SOLVE THE PROBLEMS.

- **The 5th International Symposium on Particle Image Velocimetry (Busan, Korea, September, 2003)**
T. Okuno, N. Nakatani
PIV measurement of coastal velocity field.

- **International Symposium on Naval Architecture and Ocean Engineering (Shanghai, China, September, 2003)**
T. Katsui, Y. Himeno and Y. Tahara
Verification of Flat-Plate Friction Coefficient at Ship-Scale Reynolds Number.

- **7th INTERNATIONAL CONFERENCE ON FAST SEA TRANSPORTATION (FAST2003) (Ischia, Naples, ITALY, October, 2003)**
Toru KATAYAMA, Koji SUZUKI and Yoshiho IKEDA
A New Ship Motion Control System for High-Speed Craft.

Yoshiho IKEDA, Takako KURODA, Yuji TAKEUCHI
Effects of Seakeeping Quality on Travel Demand of a Fast Ferry.

- **The 1st Joint Korea/Japan Workshop on Marine Environmental Engineering (Daejeon, Korea, November, 2003)**
N. Nakatani, K. Kuroda, M. Midori, T. Okuno
An Assimilation Method for Phytoplankton Distribution.

N. Nakatani, K. Minamide, T. Okuno
Simulation of Coastal Environments using Ecosystem Model.

S. Kan, N. Baba, K. Tetsuo, H. Hashimoto, K. Kitaura, M. Kishi
Experiment on state of sand particles in waves.

- **The 7th Asian Symposium on Visualization (Singapore, Singapore, November, 2003)**
N. Tanimoto, T. Okuno, N. Nakatani
PIV Measurement of Coastal Current.

- **6th International Conference on the Environmental Management of Enclosed Coastal Seas (Bangkok, Thailand, November, 2003)**
K. Otsuka, M. Ishigaki, T. Kuwae, Y. Nakamura, Y. Kozuki and H. Ueshima
On-Site Experiments of Open- and Closed-Type Artificial Tidal Flats at Inner Part of Osaka Bay.

- **International Workshop on Frontier Technology in Ship and Ocean Engineering (Seoul, Korea, December, 2003)**
M. Kishi, Y.S. Yang
Shipbuilding-Option Market for Normal Competitive

5. 学術講演発表

■ 第6回みらいシンポジウム (1月, 横浜)

塩崎拓平, 中谷直樹, 林 美鶴
西部熱帯太平洋海域における植物プランクトンの鉛直分布特性
第6回みらいシンポジウム予稿集, 79-80.

■ 日本気象学会関西支部・海洋気象学会合同例会 (2月, 神戸)

塩崎拓平, 中谷直樹, 林 美鶴
西部熱帯太平洋海域における植物プランクトンの鉛直分布特性
例会講演要旨集, 99, 10-13.

■ Marine Systems Engineeringセミナー (2月, ソウル)

M. Kishi
Market Re-Design in Shipbuilding; Proposal for Shipbuilding-Option Market
講演要旨集, 1-5.

M. Kishi
Can Shipbuilding-Option Market Prevent Price War ?
An Approach Based on
Experimental Economics
講演要旨集, 6-10.

■ 地球環境技術推進懇談会 (3月, 大阪)

細田龍介
エコプラットフォーム構想

■ NAPA User Meeting 2003 (4月, ヘルシンキ)

Y. Tahara, S. Sugimoto, S. Murayama, T. Katsui and Y. Himeno
Development of CAD/CFD/Optimizer-Integrated Hull-Form Design System
Proc. NAPA User Meeting 2003.

■ 日本造船学会春季講演会 (5月, 東京)

山田智貴, 竹見哲也
気象衛星画像を用いた海洋気象把握のための雲画像解析
日本造船学会講演会論文集, 2, 9-10.

有馬正和, 細田龍介
動揺環境における車いすのユーザビリティ評価に関する研究 (第2報) — 旅客船における車いすの運動シミュレーション —
日本造船学会講演会論文集, 1, 133-134.

田原裕介, 林 豪
マルチブロックNS/RaNS法によるアメリカ杯レース艇用風下帆走セールシステム周りの流場解析
日本造船学会講演会論文集, 51-52.

田原裕介, 安東 潤
Comparison of CFD and EFD for KCS Container Ship

in Without/With-Propeller Conditions
日本造船学会講演会論文集, 53-54.

■ 関西造船協会春季講演会 (5月, 大阪)

坂原岳人, 細田龍介
沿岸海域水質データベースの構築
関西造船協会講演概要集, 20, 69-72.

小嶋貞二, 山田智貴, 細田龍介
マリンレーダーを用いた波浪モニターシステムの開発 (第一報) — 数値シミュレーションによるレーダー信号の作成と解析 —
関西造船協会講演概要集, 20, 89-92.

中村康嗣, 有馬正和, 細田龍介
動揺によるストレスが脳波に及ぼす影響の計測・解析・評価に関する研究
関西造船協会講演概要集, 20, 133-136.

福川雅人, 有馬正和, 細田龍介
乗り物酔い発症過程における心拍ゆらぎの解析
関西造船協会講演概要集, 20, 137-140.

池田和外, 有馬正和, 細田龍介
表情を用いた快適性評価に関する研究 (第1報) — 解剖学的知見に基づく表情の解析 評価 —
関西造船協会講演概要集, 20, 141-144.

田原裕介, 杉本 創, 村山真也, 勝井辰博, 姫野洋司
Development of CAD/CFD/Optimizer-Integrated Hull-Form Design System
関西造船協会講演概要集, 20, 1-5.

勝井辰博, 田原裕介, 古水就也, 姫野洋司
随伴変数法による翼周り流場の感度解析
関西造船協会講演概要集, 20, 7-10.

インターセプター型制御装置を用いた高速船の向波中運動制御
片山 徹, 森岡康典, 池田良穂
関西造船協会講演概要, 20, 45-46.

塩崎拓平, 中谷直樹, 林 美鶴, 奥野武俊
西部熱帯太平洋海域における定点連続観測 — 植物プランクトン鉛直分布の変動特性 —
関西造船協会講演概要集, 20, 81-84.

正岡孝治
インターネットソケット技術による矩形板の座屈応力評価法
関西造船協会講演概要集, 20, 105-108.

岡田博雄, 桂 信二, 正岡孝治, 坪郷 尚, 丸谷潤一

緊張係留式長大箱型没水構造体の波浪中弾性挙動と強度に関する研究

関西造船協会講演概要集, 20, 109-112.

■ 第31回可視化情報シンポジウム (7月, 東京)

菅 貞博, 桂樹哲雄, 馬場信弘

振動流中の砂輸送に関する画像解析

可視化情報学会誌 (第31回可視化情報シンポジウム講演論文集), 23[1].

■ 日本造船学会 第17回海洋工学シンポジウム (7月, 東京)

正岡孝治, 吉田俊介, 坪郷 尚, 岡田博雄

超大型浮体式海洋構造物の崩壊を考慮した波浪中応答解析に関する研究

日本造船学会第17回海洋工学シンポジウム, 343-348.

坪郷 尚, 岡田博雄, 和田裕志

ポンツーン型浮体の剛性分布が波浪中弾性応答に及ぼす影響について — 流弾性梁要素の開発とそれを用いた効果的な剛性配置の検討 —

日本造船学会第17回海洋工学シンポジウム, 379-385.

■ 可視化情報全国講演会 (10月, 宇都宮)

奥野武俊, 谷本 望, 市来隆彦, 中谷直樹

オロイド翼まわりの流れの可視化 (第2報)

可視化情報学会誌, 23-2, 25-28.

■ ASERCセミナー (10月, プサン)

M. Kishi

Experimental Design of Shipbuilding-Option Market

講演要旨集, 1.

■ 造船3学会連合大会 講演会 (11月, 神戸)

田原裕介, 勝井辰博, 姫野洋司

PCクラスター並列計算環境におけるCFDコーディング技術の開発に関する研究 — 特に計算環境の構築およびMPIプロトコルの適用について —

関西造船協会講演概要集, 21, 1-9.

小嶋貞二, 山田智貴, 細田龍介

マリンレーダーを用いた波浪モニターシステムの開発 (第二報) — 数値シミュレーションによる解析性能と実験データの解析例 —

関西造船協会講演概要集, 21, 67-72.

池田良穂, Baharuddin Ali

横波中の船体運動に及ぼす横漂流の影響

関西造船協会講演概要集, 21, 85-88.

岡田博雄, 正岡孝治, 坪郷 尚, 丸谷潤一

緊張係留式長大箱型没水構造体の波浪中弾性挙動と強度に関する研究 (第2報) — 斜波中の応答特性 —

関西造船協会講演概要集, 21, 113-116.

山田智貴, 細田龍介, 藤波弘典

沿岸海域データベース構築に関する基礎的研究第2報

関西造船協会講演概要集, 21, 137-138.

細田龍介, 手嶋力茂, 矢野健太

環境影響評価モデルの構築における人間活動の影響

関西造船協会講演概要集, 21, 139-140.

室田成望, 細田龍介

浮体式廃棄物処理/再資源化施設「エコ プラットフォーム」

日本造船学会講演会論文集, 2, 103-104.

馬場信弘, 桂樹哲雄, 菅 貞博, 北浦堅一

重力流の先端部の構造 (続報)

日本造船学会講演会論文集, 2, 127-128.

菅 貞博, 馬場信弘, 桂樹哲雄, 橋本大生, 北浦堅一, 岸 光男

海洋における砂輸送に関する研究 — (第1報) 振動流中における砂粒子の挙動に関する実験 —

日本造船学会講演会論文集, 2, 129-130.

岸 光男, 梁 永淳, 渡辺敦彦, トウリ アハマディ

新造船オプション市場の制度設計

日本造船学会講演会論文集, 2, 177-178.

■ 第4回MECシンポジウム (11月, 福岡)

桂樹哲雄, 菅 貞博, 馬場信弘

水深データからのメッシュ発生法

講演論文集, 13-20.

中谷直樹, 南出和人, 奥野武俊

由良湾の生態系モデルによる環境シミュレーション

講演論文集, 51-58.

■ 日本人間工学会関西支部大会 (11月, 大阪)

池田和外, 有馬正和, 細田龍介

フーリエ記述子による表情の特徴表現

平成15年度日本人間工学会関西支部大会講演論文集, 38-41.

■ 日本機械学会 第16回計算力学講演会 (11月, 神戸)

正岡孝治, 横井義光, 岡田博雄, 小木曾望

衰耗が防撓板の強度と信頼性に及ぼす影響の評価法

日本機械学会第16回計算力学講演会講演論文集, 843-844.

■ 第7回 海洋深層水利用研究会全国大会 (12月, 焼津)

大塚耕司, 高倉このみ, 森山貴光, 阿部祐子

海洋深層水放流海域における藻場生態系モデルの構築 (第3報) — 藻食性動物の摂餌実験 —

海洋深層水2003焼津大会講演要旨集.

6. 新聞, 雑誌等発表

■ 海から開く北海道・クルーズ振興に向けて

池田良穂

北海道新聞, 2003年1月21日.

■ 九州に客船拠点港を

池田良穂

毎日新聞, 2003年11月30日.

■ 地引き網で現地調査 アオサを回収 蒲郡「三河湾チャレンジ実行委」

大塚耕司

名古屋タイムズ, 2003年7月14日

毎日新聞, 2003年7月16日

朝日新聞, 2003年7月16日

中日新聞, 2003年7月16日

東日新聞, 2003年7月16日

東愛知新聞, 2003年7月16日.

電気・情報系専攻

数理工学分野

数理解析講座

教授	兼田 均 原 惟行	長尾 壽夫	早川 款達郎
助教授	栗木 進二	米山 俊昭	
講師	小山 英之	城崎 学	松永 秀章
助手	河野 通威	藤江 徳雄	

数理物理講座

教授	会田 修	萱沼 洋輔	大同 寛明
助教授	市川 公一	加藤 勝	西森 拓
講師	魚住 孝幸	田口 幸広	水口 毅
助手	野場 賢一	福田 浩昭	三村 功次郎

- **Local asymptotic stability for a Lotka-Volterra system with distributed delays**
(連続的時間遅れもつLotka-Volterra方程式系の局所的漸近安定性)
中岡慎治, 原 惟行, 松永秀章
数理解析研究所講究録, 1309, 84-91 (2003).
(Asymptotic stability, Lotka-Volterra system, Time delay)
- **non-parametricな状況下での多次元分布の平均ベクトルの逐次点推定問題のregretのsecond orderについて**
長尾壽夫
京都大学数理解析研究所講究録, 1308, 145-157 (2003).
(Point estimation, Regret, Stopping time, Excess)
- **Clock-Controlled Prey-Predator Dynamics – Temporal Segregation of Activities –**
(体内時計に支配されたプレイ・プリデーターダイナミクス)
H. Daido
Progress of Theoretical Physics, 110, 605-610 (2003).
(Prey-predator dynamics, Biological clock, Activity schedule, Oscillator, Entrainment)
- **Scaling and Optimal Coupling Strength in the Synchronization of Relaxationally Coupled Integrate-and-Fire Oscillators**
(緩和的に結合された積分発火振動子の同期におけるスケールリングと最適結合強度)
H. Daido and S. Matsumoto
Europhysics Letters, 64, 613-619 (2003).
(Integrate-and-fire oscillator, Relaxational coupling, Synchronization, Entrainment, Scaling)
- **Dynamical Stripe Correlation in the d-p Model at 1/8-filling**
(d-pモデルの1/8フィリングにおける動的ストライプ相関)
S. Koikegami, T. Yanagisawa and M. Kato
Physica B, 329-333, 781-782 (2003).
(Stripe, d-p model, Strongly correlated electron system)
- **Density Waves in the Organic Metal α -(BEDT-TTF)₂KHg(SCN)₄**
(有機金属 α -(BEDT-TTF)₂KHg(SCN)₄における密度波状態)
M. Kato
Physica B, 329-333, 1199-1200 (2003).
(α -(BEDT-TTF)₂KHg(SCN)₄, Density wave, Organic conductors)
- **A New Mean-Field Theory for Ising Spin-Fermion Model: Application to Diluted Magnetic Semiconductors**
(イジングスピン-フェルミオンモデルに対する新しい平均場理論: 希薄磁性半導体への応用)
M. Kato
Physica B, 329-333, 1279-1281 (2003).
(Diluted magnetic semiconductors, Mean field theory)
- **Fluxoid distributions in superconductive honeycomb networks**
(超伝導蜂の巣格子における磁束の分布)
O. Sato and M. Kato
Physica B, 329-333, 1405-1406 (2003).
(Superconducting network, de Gennes-Alexander theory, Magnetic flux structure)
- **Superconducting Transition of two- and three-dimensional networks**
(2次元と3次元のネットワークの超伝導転移温度)
M. Kato, O. Sato and S. Takamori
Journal of Low Temperature Physics, 131, 883-891 (2003).
(Superconducting network, de Gennes-Alexander theory, Magnetic flux structure)
- **Striped Metal in Two-dimensional d-p Model**
(2次元d-pモデルにおけるストライプ構造のある金属)
S. Koikegami, T. Yanagisawa and M. Kato
Physica C, 392-396, 213-215 (2003).
(Stripe, d-p model, Strongly correlated electron system)
- **Numerical Solution of Ginzburg-Landau equation for superconducting networks**
(超伝導ネットワークに対するギンツブルグランダウ方程式の数値解)
M. Kato and O. Sato
Physica C, 392-396, 396-400 (2003).
(Superconducting network, Ginzburg-Landau equation, Magnetic flux structure)
- **Dynamic localization of two electrons in a one-dimensional lattice system driven by an oscillating electric field**
(振動電場により駆動される1次元格子上の2電子の動力学的局在)
K. Noba
Physical Review B, 67, 153102 (1-4) (2003).
(Quantum coherence, Dynamic localization, Coulomb interaction)
- **Inhomogeneous Superconducting State of Superconducting Networks in a Magnetic Field**
(磁場中の超伝導ネットワークの非一様超伝導状態)
O. Sato and M. Kato

Physical Review B, **68**, 094509 (1-6) (2003).
(Superconducting network, Ginzburg-Landau equation,
Magnetic flux structure)

■ **Ir 5d state of CuIr_2S_4 : A cluster-model approach**
(CuIr_2S_4 のIr 5d状態: クラスターモデルによるアプローチ)

K. Kitamoto, Y. Taguchi, K. Mimura, K. Ichikawa, O.
Aita and H. Ishibashi
Physical Review B, **68**, 195124 (1-5) (2003).
(CuIr_2S_4 , Photoemission spectroscopy, Inverse
photoemission spectroscopy, Ir 5d state, Cluster model)

■ **Adaptive trail formation under dynamic feeding**
(動的な給餌に適応した蟻のトレイル形成)

T. Tao, H. Nakagawa, M. Yamasaki and H. Nishimori
Proc. of The 8th Symp. on Artificial Life and Robotics,
673-677, Beppu, Oita, Japan (2003).
(Ants, Self organization, Dynamics)

■ **蟻の化学走性と役割分化**

中川寛之, 田尾知巳, 西森 拓
数理解析研究所講究録, 1305, 15-23 (2003).
(Ants, Self organization, Dynamics)

2. 解説, 総説

- TiO₂の内殻光電子放出, オージェ遷移によって誘起される
電荷移動の理論
魚住孝幸
日本真空協会誌, 46, 25-30 (2003).

3 学術著書

■ Simple Model for the Complex Dynamics of Dunes

(複雑な砂丘の運動に対する単純な模型)

H. Nishimori and H. Tanaka (分担執筆)

Concepts and Modelling in Geomorphology: International Perspectives, TERRAPUB (2003).

4. 国際会議発表

- **International Conference on Mechanism and Materials of Superconductivity and High-Tc Superconductors (Rio de Janeiro, Brazil, May, 2003)**
 - M. Kato, H. Suematsu and K. Maki
Quasi-particle spectrum around a single vortex in f-wave superconductors.

 - M. Machida, T. Koyama, M. Kato and T. Ishida
Vortex Dynamics under High-Tc Dot Arrays Embedded in Low-Tc Superconductors.

- **Workshop of Programme International de Coopération Scientifique France / Japon (Paris, France, June, 2003)**
 - T. Uozumi
Theory of Spin Polarization of $L_3 M_{23}M_{23}$ and $L_3 M_{23}M_{45}$ Auger Electrons of 3d Electron Systems.

- **9th International Conference on Electronic Spectroscopy and Structure (ICES9) (Uppsala, Sweden, June-July, 2003)**
 - K. Kitamoto, Y. Taguchi, K. Mimura, Y. Watanabe, K. Ichikawa, S. Kawamata, T. Ishida and O. Aita
Temperature dependence of Mn 3d electronic structure in $Pr_{0.5}Ca_{0.5}MnO_3$.

 - K. Mimura, K. Mantani, Y. Taguchi, K. Kitamoto, Y. Watanabe, K. Ichikawa, O. Aita, S. Fukuda, A. Mitsuda and J. Sakurai
Temperature-induced valence transition of $EuPd_2Si_2$ investigated by bulk-sensitive high-resolution photoemission spectroscopy.

 - T. Uozumi, A. Kotani and J. C. Parlebas
Theory of $KL_{23}L_{23}$ Auger Spectra around Ti-K Pre-peaks of TiO_2 .

 - M. Matsubara, T. Uozumi and A. Kotani
Theory of resonant X-ray emission spectroscopy in Sc halides.

- **International Conference on Magnetism (Rome, Italy, July, 2003)**
 - M. Kato, M. Ako, M. Machida, T. Koyama and T. Ishida
Structure of Magnetic Flux of Nano-Scaled Superconductors.

- **Moscow-Chernogolovka International Workshop on Nonadiabatic Transitions in Quantum Mechanics (Moscow, Russia, August, 2003)**
 - Y. Kayanuma
Coherent and Incoherent Aspects of Nonadiabatic Transitions in Driven Quantum Systems.

- **1st World Congress of Chronobiology (Sapporo, Japan, September, 2003)**
 - H. Daido
Why Circadian Rhythms are Circadian: A Clue from a Mathematical Model of Clock-Controlled Population Dynamics of Biological Species.

- **Dynamics of Complex Systems 2003 (Daejeon, Korea, October, 2003)**
 - H. Daido
Body Clocks and Population Dynamics of Biological Species (invited lecture).

- **International Symposium on Superconductivity (Tsukuba, Japan, October, 2003)**
 - M. Kato
Ginzburg-Landau calculation of d-wave superconducting dot embedded in s-wave superconducting matrix.

 - T. Koyama, M. Machida, M. Kato and T. Ishida
Phase Dynamics in a d-dot Embedded in a s-wave Superconductor.

 - M. Machida, T. Koyama, M. Kato and T. Ishida
Electronic Structure of a Half Quantized Vortex.

 - O. Sato and M. Kato
Fluxons in superconductive networks.

 - M. Ako, M. Machida, T. Koyama, T. Ishida and M. Kato
Vortex state of nano-scaled superconducting complex structures (d-dot).

 - H. Suematsu, M. Machida, T. Koyama, T. Ishida and M. Kato
Finite Element Method for Bogoliubov-de Gennes Equation: Application to Nano-Structure Superconductors.

 - H. Yoshikawa, K. Sata, S. Nakata, O. Sato, M. Kato, J. Kasai, T. Hasegawa, K. Satoh, T. Yotsuya and T. Ishida
Vortex Configurations in the Nanofabricated Network of Nb: Direct Observations and Calculations.

- **The 3rd Japan-Slovenia Seminar II (Kyoto, Japan, November, 2003)**
 - H. Daido
Body Clocks and Population Dynamics of Biological Species.

 - T. Mizuguchi and M. Suwashita
Dynamics of Coin Tossing.

■ **CREST The first NANOFAB Workshop “Theoretical developments of nano-superconductors and its applications” (Kyoto, Japan, November, 2003)**

M. Kato, M. Ako, M. Machida, T. Koyama and T. Ishida
Theory of d-dots: magnetic flux structures and applications.

H. Suematsu, M. Machida, T. Koyama, T. Ishida and M. Kato

Quasi-particle spectrum of nano-structure superconductors under external magnetic field.

M. Ako, M. Machida, T. Koyama, T. Ishida and M. Kato
Vortex state of nano-scaled superconducting complex structures (d-dot).

M. Machida, T. Koyama, M. Kato and T. Ishida
Non-equilibrium Superconductivity and Vortex Fluctuation in MgB_2 Thin Films.

M. Machida, T. Koyama, M. Kato and T. Ishida
Electronic Structure of d-dot and Half Quantized Vortices.

T. Koyama, M. Machida, M. Kato and T. Ishida
Classical and Quantum Phase Dynamics in the interface between a d-dot and its surrounding s-wave Superconductor.

O. Sato and M. Kato
Calculational study on the vortex state in a superconducting microplate with a 2x2 antidot cluster.

H. Yoshikawa, K. Sata, O. Sato, M. Kato, K. Satoh, T. Yotsuya and T. Ishida
Vortex distribution in the nanofabricated network of Pb.

■ **International Symposium on Synchrotron Radiation Research for Spin and Electronic States in *d* and *f* Electron Systems (SRSES2003) (Higashi-Hiroshima, Japan, November, 2003)**

K. Mimura, Y. Taguchi, S. Fukuda, A. Mitsuda, J. Sakurai, K. Ichikawa and O. Aita
Temperature dependence of Eu 4*f* states in EuPd_2Si_2 : Bulk-sensitive high-resolution photoemission study.

K. Mimura, Y. Watanabe, H. Mizohata, K. Ichikawa, Y. Taguchi, O. Aita, A. Yamasaki, A. Sekiyama, S. Suga, T. Oguchi, S. Noguchi, O. Sakai and T. Muro
High-resolution resonant photoemission study of CeSi.

■ **The 5th Pacific Rim Conference on Lasers and Electro-Optics (Taipei, Taiwan, December, 2003)**

Y. Mizumoto and Y. Kayanuma
Theory of Coherent Band Renormalization in Semiconductors by Off-Resonant Laser Fields.

5. 学術講演発表

■ 藤本坦孝先生退官記念研究会 (1月, 金沢)

城崎 学

双曲的超曲面の構成について.

■ 第16回日本放射光学会年会・放射光科学合同シンポジウム (1月, 姫路)

三村功次郎, 萬谷和也, 仲武昌史, 渡邊陽子, 北本克征, 福田修一, 中沼裕司, 光田暁弘, 櫻井醇児, 田口幸広, 市川公一, 会田 修

価数転移を示すEu化合物EuPd₂Si₂のEu 4d-4f共鳴光電子分光

講演予稿集, 302.

渡邊陽子, 三村功次郎, 田口幸広, 市川公一, 山崎篤志, 関山 明, 菅 滋正, 室 隆桂之, 仲武昌史, 小口多美夫, 酒井 治, 野口 悟, 会田 修

CeSi中のCe 4f電子状態 —高分解能共鳴光電子分光による研究—

講演予稿集, 303.

萬谷和也, 三村功次郎, 田口幸広, 渡邊陽子, 北本克征, 福田修一, 光田暁弘, 櫻井醇児, 市川公一, 会田 修

EuPd₂Si₂の高分解能光電子スペクトル: Eu 4fの温度依存性

講演予稿集, 304.

北本克征, 田口幸広, 三村功次郎, 渡邊陽子, 川又修一, 市川公一, 会田 修

内殻分光法によるPr_{0.5}Ca_{0.5}MnO₃の電子構造の温度変化の観測

講演予稿集, 312.

北本克征, 田口幸広, 三村功次郎, 渡邊陽子, 石橋広記, 市川公一, 会田 修

CuIr₂S₄のIr 5d電子構造—クラスターモデル計算との比較

講演予稿集, 313.

■ 科学研究費特定領域研究会「強光子場中における量子ダイナミクス」(2月, 大阪府立大学)

萱沼洋輔

周期外場により駆動される2準位系の量子ダイナミクス.

■ ニューフロンティア材料研究会 (2月, 堺)

萱沼洋輔

カーボン シリコン系における電子励起効果とナノ物性—理論の立場から—

■ 戦略的創造研究「超伝導ナノアプリケーションによる新奇物性とその応用」研究会「超伝導ナノ構造の理論」(2月, 堺)

加藤 勝

ナノ超伝導体の磁束構造.

■ 日本数学会2003年度年会 (3月, 東京)

中岡慎治, 原 惟行, 松永秀章

連続的時間遅れもつLotka-Volterra方程式系の漸近安定性
函数方程式論分科会講演アブストラクト, 20-21.

松永秀章, 村上 悟

時間遅れもつ関数差分方程式に対するある不変多様体
函数方程式論分科会講演アブストラクト, 26-27.

城崎 学

非定数正則写像の一意性について

函数論分科会講演アブストラクト, 57-58.

小澤和弘, 栗木進二

Generalized rectangular lattice designs in split-plot designs

統計数学分科会講演アブストラクト, 65-66.

■ 日本物理学会第58回年次大会 (3月, 仙台)

西森 拓, 神村俊法, 楓 弘志

砂丘群のダイナミクスとサイズ分布

日本物理学会講演概要集 第58巻第1号 第2分冊,
29pWE-7.

水口 毅, 島伸一郎

線状構造の運動と安定性

日本物理学会講演概要集 第58巻第1号 第2分冊,
30pWE-9.

末松久孝, 加藤 勝, 真木和美

f-波超伝導体における渦糸まわりの準粒子構造

日本物理学会講演概要集 第58巻第1号 第3分冊, 501.

加藤 勝, 赤穂雅之, 石田武和

s-波超伝導体中のd-波超伝導体ドットの超伝導状態

日本物理学会講演概要集 第58巻第1号 第3分冊, 601.

小池上繁, 柳沢 孝, 加藤 勝

1/8-filling近傍における動的ストライプ相関II

日本物理学会講演概要集 第58巻第1号 第3分冊, 603.

北本克征, 田口幸広, 三村功次郎, 渡邊陽子, 川又修一, 市川公一, 会田 修

Pr_{0.5}Ca_{0.5}MnO₃の内殻分光スペクトル

日本物理学会講演概要集 第58巻第1号 第4分冊, 717.

三村功次郎, 萬谷和也, 田口幸広, 渡邊陽子, 北本克征, 福田修一, 中沼裕司, 光田暁弘, 櫻井醇児, 仲武昌史, 市川公一, 会田 修

EuPd₂Si₂の高分解能光電子分光: Eu平均価数の温度依存性

日本物理学会講演概要集 第58巻第1号 第4分冊, 721.

北本克征, 田口幸広, 会田 修
クラスターモデル計算によるCuIr₂S₄のIr 5dクーロンエネルギーの評価
日本物理学会講演概要集 第58巻第1号 第4分冊, 721.

松原雅彦, 魚住孝幸, 小谷章雄
Sc化合物の共鳴X線発光分光の理論
日本物理学会講演概要集 第58巻第1号 第4分冊, 741.

佐藤 修, 加藤 勝
超伝導ネットワークの磁束状態の理論
日本物理学会講演概要集 第58巻第1号 第4分冊, 750.

水本義彦, 萱沼洋輔, 中村芳明, 目良 裕, 前田康二
Si (1,1,1) 表面におけるSTMからの電子注入と量子拡散
日本物理学会講演概要集 第58巻第1号 第4分冊, 833.

保井 晃, 魚住孝幸, 萱沼洋輔
局在2正孔状態とイオン脱離のダイナミクス
日本物理学会講演概要集 第58巻第1号 第4分冊, 854.

- **日本エム・イー学会 第42回大会 (6月, 札幌)**
概日リズムの生成と進化の数理 (招待講演)
大同寛明
日本エム イー学会誌 生体医工学 第41巻特別号, 160.

- **多変数関数論サマーセミナー (8月, 雲仙)**
城崎 学
完全分岐値定理とBorel-Fujimoto-Greenの定理の応用
アブストラクト集, 38-42.

- **第一回軽井沢複雑系市場 (8月, 軽井沢)**
西森 拓
愚かな蟻による賢い集団戦略.

- **日本数学会2003年度秋季総合分科会 (9月, 千葉)**
中岡慎治, 原 惟行
連続的時間遅れもつLotka-Volterra方程式系の大域的漸近安定性
函数方程式論分科会講演アブストラクト, 22-23.

松永秀章, 村上 悟
時間遅れもつ関数差分方程式に対する中心-不安定多様体
函数方程式論分科会講演アブストラクト, 16-17.

岡本崇志, 城崎 学
有理形関数に対する一意性をもつ2点集合族について
函数論分科会講演アブストラクト, 49-50.

神保雅一, 栗木進二, 三嶋美和子, 小澤和弘
Rectangular designの構成法について
統計数学分科会講演アブストラクト, 105-106.

- **日本物理学会2003年秋季大会 (9月, 岡山)**
パルス結合積分発火振動子系における同期とスケーリング
松本修一, 大同寛明
日本物理学会講演概要集 第58巻第2号 第2分冊, 206.

乱れた振動数を持つ梯子型位相振動子系における同期現象
木枕由貴, 大同寛明
日本物理学会講演概要集 第58巻第2号 第2分冊, 206.

領域11 シンポジウム 「結合振動子系の動力学 —同期現象とその周辺—」
生物の体内時計と群集力学
大同寛明
日本物理学会講演概要集 第58巻第2号 第2分冊, 254.

水口 毅, 島伸一郎
線状構造の運動III
日本物理学会講演概要集 第58巻第2号 第2分冊, 22aWD-12.

諏訪下誠, 水口 毅
コイントスにおけるランダムネス
日本物理学会講演概要集 第58巻第2号 第2分冊, 270.

西森 拓, 楓 弘志, 寺田昌弘
砂丘群の相互作用ダイナミクス
日本物理学会講演概要集 第58巻第2号 第2分冊, 23aWF-7.

末松久孝, 加藤 勝, 石田武和
磁場下でのナノ超伝導板の準粒子構造
日本物理学会講演概要集 第58巻第2号 第3分冊, 523.

赤穂雅之, 加藤 勝, 石田武和
ナノ超伝導複合体 (d-dot) における磁束構造II
日本物理学会講演概要集 第58巻第2号 第3分冊, 524.

加藤 勝, 赤穂雅之, 石田武和
磁場中の微小超伝導板のGL理論
日本物理学会講演概要集 第58巻第2号 第4分冊, 581.

田中 智, 萱沼洋輔, 原田慈久
グラファイトのC 1s 内殻励起における超高速原子移動緩和と共鳴X線発光スペクトル
日本物理学会講演概要集 第58巻第2号 第4分冊, 620.

原田慈久, 徳島 高, 高田恭孝, 竹内智之, 北島義典, 田中 智, 萱沼洋輔, 辛 埴
グラファイトの σ^* 内殻励起子発光による原子移動の観測
日本物理学会講演概要集 第58巻第2号 第4分冊, 620.

佐藤 修, 加藤 勝
超伝導ネットワークにおける磁束状態の理論
日本物理学会講演概要集 第58巻第2号 第4分冊, 682.

- 日本動物行動学会（10月, 札幌）
 - 西森 拓
 - 非一様な蟻集団による効率的採餌.

- 基研研究会「動力学視点からの地形進化の研究」（11月, 京都）
 - 水口 毅
 - 方向性破壊と角柱構造
 - 物性研究より発行予定.

- 国際高等研究所公開講演会「多様性の起源と維持のダイナミクス」（11月, 京都）
 - 西森 拓
 - 蟻の集団採餌—優秀な個からなる集団は優秀か？

- 値分布論・等角写像論合同研究集会（12月, 宇部）
 - 城崎 学
 - 幾つかの集合を共有する有理形関数たち.

- 研究集会「実験計画法とその周辺における組合せ的構造の解明とその応用」（12月, 和歌山県白浜町）
 - 神保雅一, 栗木進二, 三嶋美和子, 小澤和弘
 - Rectangular designsの構成と存在について.

 - 中島希与章, 栗木進二
 - α -designs and split-plot designs.

- 科学研究費特定領域研究会「化学反応とアト秒科学の現状と展望」（12月, 宮城県遠刈田）
 - 萱沼洋輔
 - 意外に長い(?)内殻励起状態の寿命.

- 物性研短期研究会「フラストレーションが創る新しい物性」（12月, 柏）
 - 町田昌彦, 板倉充洋, 小山富男, 加藤 勝, 石田武和
 - d-ドットで実現するスピンアイス：超伝導ナノテクによるフラストレート系の創世.

- 磁束線物理国内会議（12月, つくば）
 - 加藤 勝
 - 磁場中の微小超伝導板の超伝導状態.

6. 新聞、雑誌等発表

■ アリのエサ集め—集団の生産性研究

西森 拓

読売新聞夕刊, 2003年11月1日.

電気・情報系専攻

電子物理工学分野

物性物理講座

教授	石田 武和	中山 喜萬	堀中 博道
助教授	野口 悟	脇田 和樹	
講師	川又 修一	和田 健司	
助手	潘 路軍	松山 哲也	

半導体物理講座

教授	内藤 裕義	山本 信行	
助教授	秋田 成司 マメドフ・ナジム	伊藤 進夫	川田 博昭
助手	稲葉 宏和	沈 用球	安田 雅昭

- M^4 scaling of negative magnetoresistance in CeSi
(CeSiにおける負の磁気抵抗の M^4 則)
S. Noguchi,
Physica B, 329-333, 491-492 (2003).
(Magnetoresistance, magnetization, Scaling, CeSi)
- Successive magnetic transitions and multi-step magnetization in GdBC
(GdBCにおける連続的な磁気転移と多段階磁化)
A. Matsumoto, A. Muramoto, S. Noguchi,
Physica B, 329-333, 655-656 (2003).
(Successive transition, high field magnetization, GdBC, magnetic phase diagram)
- High-frequency dielectric anomaly with metal-insulator transition in CuIr_2S_4
(CuIr_2S_4 における金属絶縁体転移に伴う高周波誘電異常)
M. Yamamoto, S. Noguchi, H. Ishibashi, T. Ishida,
Physica B, 329-333, 940-941 (2003).
(High-frequency, dielectric anomaly, metal-insulator transition, charge-ordering, CuIr_2S_4)
- ESR study of DMTCNQ salt
(DMTCNQ塩のESR研究)
S. Kawamata, T. Ishida and T. Sugimoto,
Physica B, 329-333, 1158-1159 (2003).
(organic material, electron spin resonance, one dimensional magnetic property, TCNQ molecule)
- Superconducting behavior of a square microhole lattice on Pb film
(正方微細孔格子鉛薄膜の超伝導物性)
S. Nakata and T. Ishida,
Physica B, 329-333, 1384-1385 (2003).
(Vortex, matching effect, microhole lattice, Pb, SQUID)
- Development of high- T_c SQUID microscope
(高温超伝導SQUID顕微鏡の開発)
K. Sata, and T. Ishida,
Physica B, 329-333, 1502-1503 (2003).
(SQUID, high- T_c , microscope, X-Y stage)
- Low-temperature measurement system based on a closed-cycle refrigerator
(クローズドサイクル冷凍機をベースにした低温測定システム)
M. Tsuji, S. Kawamata, T. Ishida, S. Okayasu, and K. Hojou,
Physica B, 329-333, 1632-1634 (2003).
(Torque magnetometer, refrigerator, piezoresister, LabVIEW)
- A simple sample-inverting cryostat for Hall resistance measurements
(簡便なホール抵抗測定用試料反転クライオスタット)
S. Miyagawa, S. Noguchi, T. Ishida,
Physica B, 329-333, 1640-1641 (2003).
(Sample-inverting cryostat, hall resistance, high magnetic field)
- Magnetic study of CMR perovskite manganite (Pr, Ca) $\text{MnO}_{3-\delta}$: spin-flop in antiferromagnetic state and anomalous microwave response with the charge ordering
(超巨大磁気抵抗を示すペロブスカイトマンガン酸化物 (Pr, Ca) $\text{MnO}_{3-\delta}$ の磁気的研究: 反強磁性状態におけるスピnflopと電荷整列時におけるマイクロ波応答)
S. Noguchi, S. Kawamata, T. Ogomi, M. Yamamoto, T. Ishida,
J. Phys. Chem. Solids, 64, 2059-2062 (2003).
(Manganite, charge order, spin-flop, high frequency response, B-T phase diagram)
- ESR Study on α -(BEDT-TTF) $_2$ KHg(XCN) $_4$ (X=S, Se)
(α -(BEDT-TTF) $_2$ KHg(XCN) $_4$ (X=S, Se) のESR研究)
S. Kawamata, K. Ohsono, T. Ishida and T. Sasaki,
Synthetic Met., 135-136, 559-560 (2003).
(Electron spin resonance, magnetic phase transitions, organic conductors, radical cation and/or anion salts)
- Crystal structures and electrical conducting/magnetic properties in FeCl_4^- salts of Dimethylthio- and Ethylenedithio-tetrathiafulvalenoquinone (-thioquinone)-1, 3-diselenolemethides (Dimethylthio-及びEthylenedithio-tetrathiafulvalenoquinone (-thioquinone)-1, 3-diselenolemethidesの FeCl_4 塩における結晶構造, 電気伝導及び磁気特性)
T. Matsumoto, T. Sugimoto, S. Noguchi,
Synthetic Met., 135-136, 571-572 (2003).
(Organic conductors, radical cation and/or anion salts, electrocrystallization)
- Electrical conducting and magnetic properties of (Ethylenedithio- tetrathiafulvalenothioquinone-1, 3-diselenolemethide) $_2 \cdot \text{FeBr}_4$ (GaBr $_4$) crystals with two different interlayer arrangements of donor molecules
(ドナー分子の2つの異なる層間配列を持つ (Ethylenedithiotetrathiafulvalenothio- quinone -1, 3-diselenolemethide) $_2 \cdot \text{FeBr}_4$ (GaBr $_4$) 結晶における電気伝導と磁気特性)
T. Matsumoto, Y. Kamada, T. Sugimoto, T. Tada, S. Noguchi, H. Nakazumi, M. Shiro, H. Yoshino, K. Murata,

- Inorg. Chem., 42, 5192-5201 (2003).
(Charge-transfer salt, structural analysis, resistivity, magnetic susceptibility, ESR)
- **Evidence for superconductivity in the boron layers of MgB₂**
(金属系超伝導体MgB₂におけるボロン層の本質的ピン止め)
K. Takahashi, M. Xu, H. Kitazawa and T. Ishida,
Physica C, 388-389, 153-154 (2003).
(Layered superconductor, single crystalline MgB₂, intrinsic pinning, superconducting anisotropy, magnetic torque)
 - **Temperature dependence of magnetic torque for a single crystal MgB₂ in 10kG**
(10kGにおけるMgB₂単結晶の磁気トルクの温度依存性)
T. Atsumi, M. Tsuji, M. Xu, H. Kitazawa and T. Ishida,
Physica C, 388-389, 165-166 (2003).
(MgB₂, magnetic torque, anisotropy, refrigerator)
 - **Evidence for spin density wave in the superconducting YBa₂Cu₄O₈**
(超伝導体YBa₂Cu₄O₈におけるスピン密度波の証拠)
T. Ishida, K. Katayama, N. Yamamoto, S. Adachi and S. Tajima,
Physica C, 388-389, 271-272 (2003).
(YBa₂Cu₄O₈, peak effect, spin density wave, underdope)
 - **Synthesis of new Ru-based cuprate with 1232 structure, RuSr_{2+x}SmCe_{2-x}Cu₂O_z**
(1232構造を持つ新しいRu系銅酸化物RuSr_{2+x}SmCe_{2-x}Cu₂O_zの合成)
Y. Akagi, H. Sasakura, S. Noguchi, T. Oka, M. Adachi, S. Tsukui,
Physica C, 388-389, 387-388 (2003).
(New Ru-based cuprate, 1232 phase, superconductivity, RuSr_{2+x}SmCe_{2-x}Cu₂O_z)
 - **Vortex phase diagram of YBa₂Cu₄O₈ in H || c and H || b**
(H || c と H || b におけるYBa₂Cu₄O₈の磁束相図)
K. Katayama, T. Ishida, S. Adachi and S. Tajima,
Physica C, 388-389, 741-742 (2003).
(YBa₂Cu₄O₈, vortex, phase diagram, single crystal)
 - **Low-field magnetic torque of a single crystal MgB₂**
(低磁場におけるMgB₂単結晶の磁気トルク)
T. Atsumi, M. Tsuji, M. Xu, H. Kitazawa and T. Ishida,
Physica C, 392-396, 268-271 (2003).
(MgB₂, magnetic torque, anisotropy)
 - **Peak effect and vortex phase diagram of YBa₂Cu₄O₈**
(YBa₂Cu₄O₈のピーク効果と磁束相図)
K. Katayama, Y. Yoshida, S. Kawamata, T. Ishida, K. Shibata, T. Sasaki, N. Kobayashi, S. Adachi and S. Tajima,
Physica C, 392-396, 382-385 (2003).
(YBa₂Cu₄O₈, vortex, phase diagram, peak effect, single crystal)
 - **Vortex profiles of 16.9-μm square microhole lattice on Pb film**
(格子定数16.9-μmの正方超伝導微細孔格子鉛薄膜の渦糸物性)
S. Nakata and T. Ishida,
Physica C, 392-396, 414-418 (2003).
(Superconducting network, vortex, magnetization, matching field, the Little-Parks effect)
 - **Observation of square array of nickel dots by using high-T_c SQUID microscope**
(SQUID顕微鏡を用いたNiドットの観測)
K. Sata, M. Tsuji, S. Nakata and T. Ishida,
Physica C, 392-396, 1406-1410 (2003).
(SQUID, high-T_c, microscope, X-Y stage)
 - **Design of neutron detector by using a novel superconductor MgB₂**
(金属系超伝導体MgB₂を用いた中性子検出器のデザイン)
K. Takahashi, K. Satoh, T. Yotsuya, S. Okayasu, K. Hojou, M. Katagiri, A. Saito, A. Kawakami, H. Shimakage, Z. Wang and T. Ishida,
Physica C, 392-396, 1501-1503 (2003).
(Superconductor, MgB₂ film, nano-fabrication, neutron detector, electronic devices)
 - **Anisotropy of Iodine Intercalated Bi2212 Single Crystals by Magnetic Torque**
(磁気トルクによるヨウ素をインターカレートしたBi2212単結晶の異方性)
S. Kawamata, K. Kishio and D. Pooke,
J. Low Temp. Phys., 131, 631-635 (2003).
(Bi-based copper oxide superconductor, iodine intercalation, anisotropy in mixed state, flux pinning)
 - **New Ru-based layered cuprates with 1232 structure in the RuSr₂(LnCe_{2-x}Sr_x)Cu₂O_z (Ln=Sm, Eu, and Gd) system**
(RuSr₂(LnCe_{2-x}Sr_x)Cu₂O_z (Ln=Sm, Eu, and Gd)系における1232構造を持つ新しいRu系層状銅酸化物)
H. Sasakura, Y. Akagi, S. Noguchi, S. Tsukui, T. Oka, M. Adachi,
J. Supercond., 16, 961-965 (2003).
(New Ru-based layered cuprates, 1232 phase, superconductivity, RuSr₂(LnCe_{2-x}Sr_x)Cu₂O_z)
 - **Ellipsometric studies at and below energy gap on polycrystalline calcium and strontium thiogallates**
(カルシウムおよびストロンチウムチオガレート多結晶の

- エネルギーギャップ以下の領域でのエリブソメトリー)**
 N. Mamedov, H. Toyota, A. Yasunaka, Y. Shim, A. Kato, A. Ashida, S. Iida and N. Yamamoto
 Phys. Stat. Sol.(a), **198**, 478-486 (2003).
 (Ellipsometry, Thiogallate, Polarization degree, Rough surface)
- **Extended Application of Light Figures to Optically Active Materials with Transversally Isotropic Dielectric Function**
 (光軸方向に旋光性を持つ1軸性結晶に対するLight Figure測定法の拡張)
 N. Mamedov, N. Yamamoto, Y. Shim, Y. Ninomiya and T. Takizawa
 Jpn. J. Appl. Phys., **42**, 5145-5152 (2003).
 (Light figure, Optical activity, Gyration pseudo-tensor, Rotatory power)
- **Time-Resolved Photoluminescence of Free Excitons in CuInS₂ by Resonant Excitation**
 (CuInS₂の共鳴励起による自由励起子時間分解フォトルミネセンス)
 K. Wakita, N. Nakayama and G. Hu
 Thin Solid Films, **431-432**, 181-183 (2003).
 (CuInS₂, Time-resolved photoluminescence, Resonant excitation)
- **Effects of Annealing on Photoluminescence Spectra in CuInS₂ crystals**
 (CuInS₂のフォトルミネセンススペクトルにおけるアニール効果)
 K. Wakita, M. Matsuo, G. Hu, M. Iwai and N. Yamamoto
 Thin Solid Films, **431-432**, 184-185 (2003).
 (CuInS₂, Photoluminescence, Annealing, Defect state)
- **Optical properties and photo-induced memory effect related with structural phase transition in TiGaS₂**
 (TiGaS₂の構造相転移による光誘起メモリー効果と光学特性)
 A. Kato, M. Nishigaki, N. Mamedov, N. Yamazaki, S. Abdullayeva, E. Kerimova, H. Uchiki, S. Iida
 J. Phys. Chem. Solids, **64** [9-10], 1713-1716 (2003).
 (TiGaS₂, Photo-induced memory effect, Phase transition, Incommensurate)
- **Polarized transmission intensity studies at and below energy gap of wide-gap single crystalline CaGa₂S₄**
 (広いバンドギャップをもつCaGa₂S₄単結晶の偏光透過強度測定)
 Y. Shim, N. Mamedov and N. Yamamoto
 J. Phys. Chem. Solids, **64** [9-10], 1811-1814 (2003).
 (Wide gap materials, Dielectric function, Biaxial materials, Optical constants)
- **Light figure spectroscopy of optically active anisotropic materials**
 (光学活性結晶に対するLight Figure分光測定)
 N. Yamamoto, N. Mamedov, Y. Shim, C. Hidaka, T. Takizawa, E. Niwa and K. Masumoto
 J. Phys. Chem. Solids, **64** [9-10], 1959-1962 (2003).
 (Light figure, Optical anisotropic materials, Optical activity)
- **Light scattering and ellipsometric studies at and below energy gap: polycrystalline calcium and strontium thiogallates**
 (カルシウムおよびストロンチウムチオガレート多結晶におけるバンドギャップ以下の領域での光散乱とエリブソメトリー)
 N. Mamedov, H. Toyota, N. Yamamoto and S. Iida
 J. Phys. Chem. Solids, **64** [9-10], 1963-1966 (2003).
 (Ellipsometry, Thiogallate, Polarization degree, Rough surface, Scattering)
- **Temperature dependence of time-resolved free exciton in CuInS₂ crystals**
 (CuInS₂結晶の時間分解励起子の温度依存性)
 K. Wakita, K. Nishi, Y. Ohta and G. Hu
 J. Phys. Chem. Solids, **64** [9-10], 1973-1975, (2003).
 (CuInS₂, Time-resolved photoluminescence, Free exciton, Temperature dependence)
- **Charge carrier transport properties of poly (9,9-dioctylfluorene) thin films**
 (poly (9,9-dioctylfluorene) 薄膜の電荷輸送特性)
 M. Ando, S. Murakami and H. Naito
 Synth. Met. **135-136C**, 285-286 (2003).
 (Other conjugated and conducting polymers, Amorphous thin films, Transport measurements, Photoconductivity)
- **Optical properties of photo-oxidized polyfluorene thin films**
 (光酸化させたポリフルオレン薄膜の光物性)
 A. Kobayashi, H. Takahashi, K. Moriguchi, Y. Matsuura, K. Matsukawa and H. Naito
 Synth. Met. **135-136C**, 287-288 (2003).
 (Other conjugated and/or conducting polymers, Amorphous thin films, UV-Vis-NIR absorption, Photoelectron spectroscopy, Photoluminescence)
- **Polarized fluorescence of poly (9,9-dioctylfluorene) thin films on polyimide alignment layers**
 (ポリイミド上で配向させたpoly (9,9-dioctylfluorene) 薄膜の偏光発光)
 A. Kobayashi, M. Todorokihara, K. Fujihara and H. Naito
 Synth. Met. **135-136C**, 295-296 (2003).
 (Optical absorption and emission spectroscopy, Liquid crystalline phase transitions, Other conjugated and/or conducting polymers)

- **Photoluminescence study of organic polysilane embedded in a silica matrix by a sol-gel method (ゾル-ゲル法によりシリカマトリクス中に埋め込んだ有機ポリシランの発光特性)**
A. Kobayashi, H. Naito, Y. Matsuura, K. Matsukawa, H. Inoue and Y. Kanemitsu
Synth. Met. 135-136C, 297-298 (2003).
(Sol-gel methods, Optical absorption and emission spectroscopy, Time-resolved fast spectroscopy, Other conjugated and/or conducting polymers)
- **Photoinduced refractive index changes in organic polysilane-inorganic hybrid thin films (有機ポリシラン-酸化物ガラスハイブリッド薄膜の光誘起屈折率変化)**
S. Miura, A. Kobayashi, H. Naito, Y. Matsuura, H. Inoue and K. Matsukawa
Synth. Met. 137, 1405-1406 (2003).
(Sol-gel methods, UV-vis-NIR absorption, Ellipsometry, Waveguides)
- **Photocarrier Generation at Nano-Interfaces in (Organic Polysilane)-(Titania Matrix) Hybrid Thin Films (有機ポリシラン-チタニアマトリクスハイブリッド薄膜におけるナノ界面での光キャリア生成)**
S. Miura, H. Naito, Y. Kanemitsu, Y. Matsuura, K. Matsukawa, H. Inoue
Thin Solid Films 438-439, 253-256 (2003).
(Polysilane-titania hybrid thin films, Sol-gel method, Photoluminescence, Photoconductivity, Photocarrier generation)
- **Photoconduction of (silicon nanocrystals)-(organic polysilane) composites (シリコンナノクリスタル-有機ポリシラン合成物の光伝導)**
M. Ando, Y. Ohsawa, H. Naito, Y. Kanemitsu
J. Org. Met Chem. 685, 243-248 (2003).
(Photoconduction, (Silicon nanocrystals)-(organic polysilane) composites)
- **Photoinduced Surface Relief Grating on Polysilane Thin Films and its Application to Alignment Layer for Liquid Crystal Cells (ポリシラン薄膜上の光誘起表面レリーフグレーティングとその液晶配向層への応用)**
K. Matsukawa, T. Nanba, Y. Matsuura, H. Naito
J. Photopolymer Science and Technology 16, 97-100 (2003).
(Photoinduced surface relief grating, Polysilane thin films, Alignment layer, Liquid crystal cells)
- **Nanostructured Polysilane-Titania Hybrids and their Application to Porous Titania Thin Films (ナノ構造ポリシラン-チタニアハイブリッドと多孔質チタニア薄膜への応用)**
Y. Matsuura, S. Miura, H. Naito, H. Inoue and K. Matsukawa
J. Organomet. Chem. 230-234 (2003).
(Nanostructured polysilane-titania hybrids, Porous titania thin films)
- **Transport of Carriers in Organic Light-Emitting Devices Fabricated with a p-Phenylenevinylene-Derivative Copolymer (p-Phenylenevinylene-Derivative Copolymerの有機発光素子の電荷輸送)**
K. Manabe, W. Hu, M. Matsumura, H. Naito
J. Appl. Phys. 94, 2024-2027 (2003).
(Transport, Organic light-emitting devices, p-Phenylenevinylene-derivative copolymer)
- **Explosive Crystallization in High Speed Solidification Films of Phase Change Optical memory (相変化光記録高速凝固膜の急速結晶化機構)**
M. Okuda, H. Inaba, S. Usuda
Proceedings of International Symposium on Optical Memory (ISOM) 2003, 156-157.
(Explosive crystallization, High speed solidification films, Eutectic materials, Phase change optical memory)
- **Explosive Crystallization Mechanism in Sb-Rich Eutectic Materials of Phase Change Optical Memory (invited) (過剰Sb共晶系相変化光記録材料の急速結晶化機構)**
M. Okuda, H. Inaba, S. Usuda
Proceedings of E*PCOS (European Symposium on Phase Change Optical Storage) 2003, 2-1~7.
(Explosive crystallization mechanism, Sb-rich, Eutectic materials, Phase change optical memory)
- **Development of a New Function in a Scanning Probe Microscope using Carbon Nanotube Tips (Invited) (カーボンナノチューブ走査型プローブ顕微鏡探針の新機能開発)**
Y. Nakayama and S. Akita,
Proc. of Dr.Rohrer's JSPS Award Workshop III and ISSP International Workshop, 5 (2003).
(Carbon nanotube, Scanning probe microscope, Nanotechnology, Nanotweezers)
- **Electric and Mechanical Properties of Carbon Nanotubes (Invited) (カーボンナノチューブの電氣的機械的特性)**
S. Akita and Y. Nakayama
Proc. of Second International Conference on Molecular Electronics and Bioelectronics, 149 (2003).
(Carbon nanotube, Scanning probe microscope, Nanotechnology, Nano-electro-mechanical system)

- **Carbon-Nanotube Engineering for Probes and Tweezers Operating in Scanning Probe Microscope (Invited)**
 (走査型プローブ顕微鏡用探針とピンセットのためのカーボンナノチューブ工学)
 Y. Nakayama and S. Akita,
 Proc. of 2003 MRS Spring Meeting, 261 (2003).
 (Carbon nanotube, Scanning probe microscope, Nanotechnology, Nanotweezers)
- **Extraction of Inner Shell from Multiwall Carbon Nanotubes for Scanning Probe Microscope Tip (走査型顕微鏡探針のための多層ナノチューブからの内層引き抜き)**
 S. Akita and Y. Nakayama
 Jpn. J. Appl. Phys., 42 [6B], 3933-3936 (2003).
 (Carbon nanotube, van-der-Waals interaction, Nanotribology, Molecular mechanics)
- **Highly Efficient Field Emission from Low Temperature Grown AlSiN Thin Films (低温成長したAlSiN薄膜からの高効率電界放出)**
 M. Takechi, D. Hino, T. Kita, O. Wada, L. Pan and Y. Nakayama
 Proc. of 22nd Electronic Materials Symposium, 241-242 (2003).
 (Field Emission, Low temperature growth, AlSiN film)
- **In-situ Study of Iron Catalysts for Carbon Nanotube Growth Using X-ray Diffraction (カーボンナノチューブ成長における鉄触媒のX線回折を用いたその場観察)**
 N. Okazaki, K. Nishimura, L. Pan and Y. Nakayama,
 Proc. of International Conference on the Science and Application of Nanotubes 2003, 9 (2003).
 (Carbon nanotube, X-ray diffraction, In-situ study, Iron, Catalyst CVD)
- **Carbon Nanotubes Grown on the Patterned Indented Surface of Substrate (基板表面の凹凸パターン上に成長したカーボンナノチューブ)**
 L. Pan, H. Shiozaki, T. Inazumi and Y. Nakayama,
 Proc. of International Conference on the Science and Application of Nanotubes 2003, 33 (2003).
- **In-situ X-ray Analysis of Fe/ITO Catalyst for Synthesis of Carbon Nanocoils (カーボンナノコイル合成におけるFe/ITO触媒のその場X線解析)**
 K. Nishimura, L. Pan and Y. Nakayama
 Proc. of International Conference on the Science and Application of Nanotubes 2003, 37 (2003).
 (Carbon nanocoil, In-situ analysis, X-ray diffraction, Catalytic CVD, Fe/ITO catalyst)
- **Rapid Growth of Aligned Carbon Nanotubes (配向カーボンナノチューブの高速成長)**
 O. Suekane, T. Nagasaka, T. Nosaka and Y. Nakayama
 Proc. of International Conference on the Science and Application of Nanotubes 2003, 40 (2003).
 (Rapid growth, Carbon nanotube, Align, Catalytic CVD)
- **Carbon Nanocoils Grown by Fe-In-Sn-O Composite Catalysts (Fe-In-Sn-O複合触媒で合成したカーボンナノコイル)**
 T. Nosaka, O. Suekane and Y. Nakayama
 Proc. of International Conference on the Science and Application of Nanotubes 2003, 42 (2003).
 (Carbon nanocoil, Catalytic CVD, Composite catalysis, Fe-In Sn-O)
- **Sliding Force for Interlayer of Multiwall Carbon Nanotube (多層カーボンナノチューブにおける層間滑りの力)**
 S. Akita and Y. Nakayama
 Proc. of International Conference on the Science and Application of Nanotubes 2003, 99 (2003).
 (Carbon nanotube, van-der-Waals interaction, Nanotribology, Molecular Mechanics)
- **Mechanical Properties of Single Wall Carbon Nano Tubes with Pinhole Defects by Molecular Dynamics Study (分子動力学によるピンホール欠陥を有する単層カーボンナノチューブの機械的特性)**
 H. Mori, Y. Kimoto, S. Akita, Y. Nakayama and Y. Hirai
 Proc. of International Conference on the Science and Application of Nanotubes 2003, 108 (2003).
 (Carbon nanotube, Pin-hole defect, Molecular dynamics simulation, Mechanical strength)
- **Study on Pulling out Property about Double Wall Carbon Nano tube (DWNT) Based on Molecular Dynamics (分子動力学法による2層カーボンナノチューブの引き抜き特性に関する研究)**
 Y. Kimoto, H. Mori, S. Akita, Y. Nakayama and Y. Hirai
 Proc. of International Conference on the Science and Application of Nanotubes 2003, 154 (2003).
 (Carbon nanotube, van-der-Waals interaction, Nanotribology, Molecular dynamics simulation)
- **Highly Conductive Carbon Nanotube Probes (高導電性カーボンナノチューブ探針)**
 H. Negishi, N. Choi, S. Akita and Y. Nakayama
 Proc. of International Conference on the Science and Application of Nanotubes 2003, 165 (2003).
 (Carbon nanotube, Scanning probe microscope, Conductive probe, Electrode)
- **Carbon Nanotube Tips for Thermo-Mechanical**

Data Storage

(熱力学的データ保存用カーボンナノチューブ探針)

B. Gotsmann, M. A. Lantz, U. D. Duerig, P. Vettiger, Y. Nakayama, T. Shimizu and H. Tokumoto,

Abstracts of 12th International Conference on Scanning Tunneling Microscopy / Spectroscopy and Related Techniques, 172 (2003).

(Carbon nanotube, Scanning probe microscope, Nanotechnology, Data storage, Thermo-mechanical deformation)

■ Fabrication of Metal Coated Carbon-Nanotube Probe for Highly Conductive Tip

(高導電性探針のための金属コートカーボンナノチューブ探針の製作)

H. Negishi, S. Akita, N. Choi and Y. Nakayama,

Abstracts of 12th International Conference on Scanning Tunneling Microscopy / Spectroscopy and Related Techniques, 234 (2003).

(Carbon nanotube, Scanning probe microscope, Conductive probe, Electrode)

■ Resolution of Magnetic Force Microscope with Metal-Capped Carbon Nanotube Tips

(金属内包カーボンナノチューブ探針の磁気力顕微鏡の解像度)

Y. Yoshida, S. Akita and Y. Nakayama,

Abstracts of 12th International Conference on Scanning Tunneling Microscopy / Spectroscopy and Related Techniques, 236 (2003)

(Carbon nanotube, Scanning probe microscope, Magnetic force microscopy)

■ Molecular Dynamics Studies on Mechanical Properties of Carbon Nano Tubes with Pinhole Defects

(ピンホール欠陥を持つカーボンナノチューブの分子動力学法による機械的特性)

Y. Hirai, S. Nishimaki, H. Mori, Y. Kimoto, S. Akita, Y. Nakayama and Y. Tanaka,

Jpn. J. Appl. Phys., 42 [6B], 4120-4123 (2003).

(Carbon nanotube, Pin-hole defect, Molecular dynamics simulation, Mechanical strength)

■ Orthopedic Treatment of Multiwalled Carbon Nanotube Probes

(多層カーボンナノチューブ探針の整形)

H. Negishi, M. Ohashi, S. Akita and Y. Nakayama

Jpn. J. Appl. Phys., 42 [7B], 4866-4868 (2003).

(Carbon nanotube, Scanning probe microscope tip, Excess current, Sublimation)

■ Interlayer sliding force of individual multiwall carbon nanotubes

(一本の多層ナノチューブにおける層間滑りの力)

S. Akita and Y. Nakayama

Jpn. J. Appl. Phys., 42 [7B], 4830-4833 (2003).

(Carbon nanotube, van-der-Waals interaction, Nano-tribology, Molecular mechanics)

■ Carbon Nanotube Tips for Thermomechanical Data Storage

(熱力学的データ蓄積のためのカーボンナノチューブ探針)

M. A. Lantz, B. Gotsmann, U. T. Duerig, P. Vettiger, Y. Nakayama, T. Shimizu and H. Tokumoto,

Appl. Phys. Lett., 83 [6], 1266-1268 (2003).

(Carbon nanotube, Scanning probe microscope, Nanotechnology, Data storage, Thermo-mechanical deformation)

■ Nanotools Consisting of Carbon Nanotubes for SPM (Invited)

(SPMのためのカーボンナノチューブで構成したナノツール)

Y. Nakayama,

Abstracts of Seeing at the Nanoscale, 12 (2003)

(Carbon nanotube, Scanning probe microscope, Nanotechnology, Nanotweezers)

■ Carbon Nanotube SPM Probe Fabricated by NanoEngineering (Invited)

(ナノ工学により制作したカーボンナノチューブSPM探針)

S. Akita and Y. Nakayama,

Abstracts of the 2003 International Conference on Solid State Devices and Materials, 838-839 (2003).

(Carbon nanotube, Scanning probe microscope, Nanotechnology, Nanotweezers)

■ Field Emission from Carbon Nanocoils Synthesized by Using Fe-In-Sn-O Composite Catalyst

(Fe-In-Sn-O混合触媒を用いて合成したカーボンナノコイルからの電界放出)

Y. Nakayama, L. Pan, O. Suekane and T. Nosaka,

Proc. of IS&T's NIP19: International Conference on Digital Printing Technologies, 727-730 (2003).

(Carbon nanocoil, Field emission, Composite Catalyst, Fe-In-Sn-O, Catalytic CVD)

■ Nanoengineering of Carbon Nanotubes for Nanotools

(ナノツールのためのカーボンナノチューブのナノエンジニアリング)

Y. Nakayama and S. Akita

New Journal of Physics, 5, 128.1-128.23 (2003).

(Carbon nanotube, Scanning probe microscope, Nanotechnology, Nanotweezers)

■ Nanoscale Variable Resistance Using Interlayer Sliding of Multiwall Nanotube

(多層ナノチューブの層間滑りを用いたナノスケール可変抵抗器)

- S. Akita and Y. Nakayama,
Proc. of 2003 Int. Microprocesses and Nanotechnology
Conf., 74-75 (2003).
(Carbon nanotube, Nanorheostat, Ballistic transport)
- **Molecular Dynamics Study on Double Wall Carbon Nano Tube for NanoMechanical Manipulation (ナノ力学的マニピュレーションによる2層カーボンナノチューブの分子動力学的研究)**
Y. Kimoto, T. Mikami, H. Mori, S. Akita, Y. Nakayama and Y. Hirai
Proc. of 2003 Int. Microprocesses and Nanotechnology Conf., 210-211 (2003).
(Carbon nanotube, van-der-Waals interaction, Nanotribology, Molecular mechanics)
 - **Contamination Effect on Field Emission from Carbon Nanotube (カーボンナノチューブ電界電子放出源における汚染の効果)**
Y. Nakayama, H. Tanaka, S. Akita and L. Pan,
Proc. of the 4th Korea-Japan Joint Symposium on Imaging Materials and Technologies KJI2003, 65-68 (2003).
(Carbon nanotube, Field emission display, Nanomanipulation, Contamination)
 - **Cooling effect on Growth of Carbon Nanotubes and Optical Emission Spectroscopy in Short-Period Arc-Discharge (短時間アーク放電によるカーボンナノチューブ合成における冷却効果と発光分光分析)**
M. Nishio, S. Akita and Y. Nakayama,
Abstracts of the 7th International Conference on Atomically Controlled Surfaces, Interfaces and Nanostructures, 204 (2003).
(Carbon nanotube, Cooling effect, Optical emission spectroscopy, Short-period arc-discharge)
 - **Current Induced Light Emission from a Multiwalled Carbon Nanotube (多層カーボンナノチューブからの電流誘起発光)**
X. Cai, S. Akita and Y. Nakayama
Abstracts of the 7th International Conference on Atomically Controlled Surfaces, Interfaces and Nanostructures, 205 (2003).
(Carbon nanotube, Black body radiation, Sublimation temperature, Joule heating)
 - **Room Temperature Dielectric Function of Low-Dimensional TiMeX₂ (低次元TiMeX₂の室温における誘電関数)**
N. Mamedov, K. Wakita, S. Akita and Y. Nakayama
Abstract of MRS Fall Meeting, HH2.7 (2003).
(Dielectric function, TiMeX, Low dimension)
 - **Scanning Probe Microscope Tip with Carbon Nanotube Truss (カーボンナノチューブのトラス構造を有する走査型プローブ顕微鏡探針)**
S. Akita and Y. Nakayama
Proc. of 11th Int. Colloq. on Scanning Probe Microscopy and Asia SPM, 57 (2003).
(Carbon nanotube, Truss, Scanning probe microscope, Nano-mechanics, Nano-manipulation)
 - **Fabrication of Metal Coated Carbon-Nanotube Probe for Highly Conductive Tip (高導電性探針のための金属コートカーボンナノチューブ探針の製作)**
H. Negishi, S. Akita, N. Choi and Y. Nakayama,
AIP Conf. Proc., 696, 292-297 (2003).
(Carbon nanotube, Scanning probe microscope, Conductive probe, Electrode)
 - **Resolution of Magnetic Force Microscope with Metal-Capped Carbon Nanotube Tips (金属内包カーボンナノチューブ探針の磁気力顕微鏡の解像度)**
Y. Yoshida, S. Akita and Y. Nakayama,
AIP Conf. Proc., 696, 313-319 (2003).
(Carbon nanotube, Scanning probe microscope, Magnetic force microscopy)
 - **Mechanics of a Carbon Nanocoil (カーボンナノコイルの機械特性)**
X. Chen, S. Zhang, D. A. Dikin, W. Ding, R. S. Ruoff, L. Pan and Y. Nakayama
Nano Letters 3, 1299-1304 (2003).
(Carbon nanocoil, Mechanics, Spring constant)
 - **Carbon-Nanotube Engineering for Probes and Tweezers Operating in Scanning Probe Microscope (Invited) (走査型プローブ顕微鏡用探針とピンセットのためのカーボンナノチューブ工学)**
Y. Nakayama and S. Akita,
Mat. Res. Soc. Symp. Proc., 772, 23-34 (2003).
(Carbon nanotube, Scanning probe microscope, Nanotechnology, Nanotweezers)
 - **Monte Carlo Study of the Spin Polarization Enhancement in the Low-Energy Secondary Electron Emission from Ferromagnetic Materials (強磁性材料から放出される低エネルギー二次電子のスピン偏極度増大のモンテカルロ法による研究)**
M. Yasuda, R. Katsuse, H. Kawata and K. Murata
Surf. Interface Anal. 35, 84-88 (2003).
(Spin polarization, Polarized electron, Secondary electron, Stoner excitation, Monte Carlo simulation)
 - **New Fine Metal Pattern Fabrication by Transferral**

Process

(移植法を用いた新しい微細金属パターン作製)

H. Kawata, T. Ueno, M. Yasuda and Y. Hirai
Jpn. J. Appl. Phys. **42**, 3854-3858 (2003).
(Fine metal pattern fabrication, Transferral, Cantilever, Resist film)

■ Analysis of Backscattered Electron Signals in X-ray Mask Inspection

(X線マスク検査における後方散乱電子信号の解析)

M. Yasuda and H. Kawata
Jpn. J. Appl. Phys. **42**, 3946-3949 (2003).
(Mask inspection, X-ray mask, X-ray lithography, Backscattered electron, Monte Carlo simulation)

■ Fabrication of Integrated Carbon Nanotube Field Emitter with Extraction Electrode

(引き出し電極付一体化カーボンナノチューブフィールドエミッタの作製)

S. Oota, H. Kawata, M. Yasuda, L. Pan, S. Akita and Y. Nakayama
Digest of Papers Microprocesses and Nanotechnology 2003, 78-79 (2003).
(Carbon nanotube, Field emitter, Selective growth, Cr film)

■ Imprint-Photo Hybrid Lithography with Conventional Contact Aligner

(汎用アライナーによるインプリント、フォトハイブリッドリソグラフィ)

H. Kawata, Y. Hirai and H. Kikuta
Digest of Papers Microprocesses and Nanotechnology 2003, 142-143 (2003).
(Imprint-photo hybrid lithography, Aligner, Atmospheric pressure press, Image reversal)

■ A Monte Carlo Calculation of Secondary Electron Emission from Organic Compounds

(有機化合物からの二次電子放出のモンテカルロ計算)

T. Nobuo, M. Yasuda and H. Kawata
Digest of Papers Microprocesses and Nanotechnology 2003, 312-313 (2003).
(Secondary electron emission, Secondary electron yield, Organic compound, Monte Carlo simulation, Scanning electron microscope)

■ A Gain-Switched Laser Diode as a Low-Coherence Light Source

(低コヒーレンス光源としての利得変調半導体レーザー)

K. Wada, K. Hirata, M. Yoshida, K. Kawai, K. Yoshioka, T. Matsuyama, H. Horinaka and Y. Cho,
Opt. Commun., **228**, 49-54 (2003).
(Low-coherence interferometer, Laser diode, Gain-switching, Picosecond pulse)

■ Imaging of Ultrasonic Velocity Change

Corresponding to Optical Absorption Distribution (光吸収分布に一致した超音波速度変化の画像化)

H. Horinaka, T. Iwade, Y. Kanetaka, F. Ogushi, T. Matsuyama, K. Wada, T. Matsunaka and Y. Cho,
Jpn. J. Appl. Phys., **42**, 3287-3288 (2003).
(Optical tomography, Ultrasonic velocity, Metabolic information)

■ Optical Fiber Low-Coherence Range Finder (光ファイバー低コヒーレンス距離計)

T. Kitagawa, T. Tatekawa, K. Wada, T. Matsuyama and H. Horinaka,
Conference Digest of The 28th International Conference on Infrared and Milimeter Waves (IRMMW2003), 457-458 (2003).
(Low-coherence interferometer, Optical fiber, Range finder)

■ Spin-dependent Luminescence of Highly Spin Polarized Electrons in GaAs-GaAsP Strained Layer Superlattice

(GaAs-GaAsP歪み超格子中での高偏極電子のスピン依存性発光)

T. Matsuyama, H. Takikita, T. Uchida, K. Wada and H. Horinaka,
Conference Digest of The 28th International Conference on Infrared and Milimeter Waves (IRMMW2003), 509-510 (2003).
(Spin polarization, Luminescence, Strained layer superlattice)

■ Improvement of Spatial Resolution in OCT due to Lorentzian Spectral Shaping based on Lightwave Synthesis

(光波合成にもとづくローレンツスペクトル整形による光断層画像計測における空間分解能の改善)

M. Yoshida, T. Tatekawa, K. Wada, T. Matsuyama, H. Horinaka and Y. Cho,
Conference Digest of The 28th International Conference on Infrared and Milimeter Waves (IRMMW2003), 513-514 (2003).
(OCT, Spectral shaping, Lightwave synthesis, Spatial resolution)

2. 解説, 総説

■ 金属系高温超伝導体MgB₂

石田武和

「低温工学の軌跡」関西支部発足30周年記念特集（社団法人低温工学協会関西支部），176-177（2003）。

■ 有機分子素子工学の展開と最新動向

内藤裕義

電気学会技術報告，第910号，29-32（2003）。

■ 等方相中に成長するスメクティックAフィラメントのパターン形成

森原正義，内藤裕義

液晶学会誌，7，246-258（2003）。

■ 研究室紹介

内藤裕義

液晶学会誌，7，357-358

■ 巻頭言

内藤裕義

有機ナノ界面制御素子研究グループ討論集 Nice，3[2]（2003）。

■ 過渡光伝導分光による無機・有機アモルファス半導体の局在準位評価

永瀬 隆，内藤裕義

固体物理，38，855-863（2003）

■ 青色発光有機高分子ポリフルオレンの光物性・電子物性—無機アモルファス半導体との違いを中心として—

内藤裕義

第30回アモルファス物質の物性と応用セミナーテキスト，27-32。

■ オゾンとニオイ脱臭

稲葉宏和，奥田昌宏

新電気，57[3]，50-54（2003）。

■ 走査型プローブ顕微鏡とカーボンナノチューブ

中山喜萬

電子材料，1[42]，23-29（2003）。

■ カーボンナノチューブと走査型プローブ顕微鏡

中山喜萬

パリティ，18[8]，46-50（2003）。

3 学術著書

■ **有機EL発光材料の評価法**

内藤裕義

有機ELディスプレイの最新技術動向, 第5章 第2節, 240-251 (2003).

■ **ナノテクノロジーハンドブック**

中山喜萬 (分担執筆)

産業技術総合研究所 ナノテクノロジー知識研究会, 日経BP社, (2003).

■ **カーボンナノチューブの合成・評価, 実用化とナノ分散・配合制御技術**

中山喜萬 (分担執筆)

(株)技術情報協会, (2003).

■ **カーボンナノチューブの合成・評価, 実用化とナノ分散・配合制御技術**

秋田成司 (分担執筆)

(株)技術情報協会, (2003).

■ **ナノカーボン材料開発の新局面 —加速する本格実用化—**

中山喜萬 (分担執筆)

(株)シーエムシー出版, (2003).

4. 国際会議発表

- **Dr.Rohrer's JSPS Award Workshop III and ISSP International Workshop — a role of physics for nano science and technology— (Kashiwa, Japan, February, 2003)**
Y. Nakayama and S. Akita
Development of a new function in a scanning probe microscope using carbon nanotube tips (Invited).
- **Second International Conference on Molecular Electronics and Bioelectronics (Tokyo, Japan, March, 2003)**
S. Akita and Y. Nakayama
Electric and Mechanical Properties of Carbon Nanotubes (Invited).
- **大阪大学産業科学研究所21世紀COE国際会議 (Osaka, Japan, March, 2003)**
Y. Nakayama
Excess Current Phenomena in Carbon Nanotube (invited)
- **European Symposium on Phase Change Optical Storage (E*PCOS) 2003 (Lugano, Swiss, March, 2003)**
M. Okuda, H. Inaba, S. Usuda
Explosive Crystallization Mechanism in Sb-Rich Eutectic Materials of Phase Change Optical Memory (invited)
- **2003 MRS Spring Meeting (San Francisco, U.S.A., April, 2003)**
Y. Nakayama and S. Akita
Carbon-Nanotube Engineering for Probes and Tweezers Operating in Scanning Probe Microscope (Invited).
- **7th International Conference on Materials and Mechanisms of Superconductivity and High Temperature Superconductors (Rio de Janeiro, Brazil, May, 2003)**
M. Machida, T. Koyama, M. Kato and T. Ishida
Vortex Dynamics under Periodic High-Tc Dot Arrays in Low-Tc Superconductors.
- **7th International Symposium on Research in High Magnetic Fields (Toulouse, France, July, 2003)**
S. Noguchi, T. Sakon, H. Nojiri and M. Motokawa
Possible magnetic ordering and high field magnetization of $\text{Er}_{1.2}\text{Fe}_4\text{Si}_{9.8}$ single crystal.

S. Noguchi, T. Sakon, H. Nojiri and M. Motokawa
Synthesis and magnetic properties of $\text{Gd}_{1.2}\text{Fe}_4\text{Si}_{9.8}$ single crystal.
- S. Noguchi, A. Matsumoto, T. Matsumoto, T. Sugimoto and T. Ishida
Ferromagnetism in a π -d electron system at 1 K.
- **International Conference on Magnetism (Roma, Italy, July, 2003)**
M. Yamamoto, S. Noguchi, S. Kawamata, M. Nakayama and T. Ishida
Observation of depolarization peak at 34GHz accompanying charge-ordering transition in $\text{Pr}_{0.5}\text{Ca}_{0.5}\text{MnO}_{3-d}$.

H. Ishibashi, K. Harada, M. Kogachi and S. Noguchi
Magnetic properties and point defect structure in B2-type CoFe alloys.

S. Noguchi, S. Miyagawa, H. A. Katori and T. Ishida
Hall effect and specific heat under magnetic fields in CeSi.

S. Kawamata, K. Okuda and K. Kindo
ESR Study on Li_2CuO_2 Single Crystal.

M. Kato, M. Ako, M. Machida, T. Koyama and T. Ishida
Structure of Magnetic Flux in Nano-scaled Superconductors.
- **3rd International Conference on Spectroscopic Ellipsometry (Vienna, Austria, July, 2003)**
Y. Shim, N. Mamedov and N. Yamamoto
Phase-modulated spectroscopic ellipsometry and polarized transmission intensity studies of wide-gap biaxial CaGa_2S_4 .
- **International Conference on the Science and Application of Nanotubes 2003 (Seoul, Korea, July, 2003)**
N. Okazaki, K. Nishimura, L. Pan and Y. Nakayama
In-situ Study of Iron Catalysts for Carbon Nanotube Growth Using X-ray Diffraction.

L. Pan, H. Shiozaki, T. Inazumi and Y. Nakayama
Carbon Nanotubes Grown on the Patterned Indented surface of Substrate.

K. Nishimura, L. Pan and Y. Nakayama
In-situ X-ray Analysis of Fe/ITO Catalyst for Synthesis of Carbon Nanocoils.

O. Suekane, T. Nagasaka, T. Nosaka and Y. Nakayama
Rapid Growth of Aligned Carbon Nanotubes.

T. Nosaka, O. Suekane and Y. Nakayama
Carbon Nanocoils Grown by Fe-In-Sn-O Composite Catalysts.

- S. Akita and Y. Nakayama
Sliding Force for Interlayer of Multiwall Carbon Nanotube.
- H. Mori, Y. Kimoto, S. Akita, Y. Nakayama and Y. Hirai
Mechanical Properties of Single Wall Carbon Nano Tubes with Pinhole Defects by Molecular Dynamics Study.
- Y. Kimoto, H. Mori, S. Akita, Y. Nakayama and Y. Hirai
Study on Pulling out Property about Double Wall Carbon Nano tube (DWNT) Based on Molecular Dynamics
- H. Negishi, N. Choi, S. Akita and Y. Nakayama
Highly Conductive Carbon Nanotube Probes.
- **12th International Conference on Scanning Tunneling Microscopy / Spectroscopy and Related Techniques (Eindhoven, Netherlands, July, 2003)**
B. Gotsmann, M. A. Lantz, U. D. Duerig, P. Vettiger, Y. Nakayama, T. Shimizu and H. Tokumoto
Carbon Nanotube Tips for Thermo-Mechanical Data Storage.
- H. Negishi, S. Akita, N. Choi and Y. Nakayama
Fabrication of Metal Coated Carbon-Nanotube Probe for Highly Conductive Tip.
- Y. Yoshida, S. Akita and Y. Nakayama
Resolution of Magnetic Force Microscope with Metal-Capped Carbon Nanotube Tips.
- **22nd Electronic Materials Symposium (Moriyama, Japan, July, 2003)**
M. Takechi, D. Hino, T. Kita, L. Pan and Y. Nakayama
Highly Efficient Field Emission from Low Temperature Grown AlSiN Thin Film.
- **Seeing at the Nanoscale (Santa Barbara, U.S.A., August, 2003)**
Y. Nakayama
Nanotools Consisting of Carbon Nanotubes for SPM (Invited).
- **Conference at Wright Patterson Air Force Base (Ohio, U.S.A., August, 2003)**
Y. Nakayama
Nanoengineering of carbon nanotubes (Invited).
- **2003 International Conference on Solid State Devices and Materials (Tokyo, Japan, September, 2003)**
S. Akita and Y. Nakayama
Carbon Nanotube SPM Probe Fabricated by NanoEngineering (Invited).
- **6th European Conference on Applied Superconductivity (Napoli, Italy, September, 2003)**
T. Ishida, K. Takahashi, K. Satoh, T. Yotsuya, S. Okayasu, K. Hojou, M. Katagiri, A. Saito, H. Shimakage, Z. Wang
Nanofabrication of MgB₂ film for neutron detector.
- **European Conference on Organic Electronics and Related Phenomena 2003 (Wye, UK, September, 2003)**
H. Takahashi, H. Naito
Amplified spontaneous emission from poly (9,9-dioctylfluorene) thin films.
- **The 16th International Symposium on Superconductivity (Tsukuba, Japan, October, 2003)**
K. Takahashi, S. Miki, K. Satoh, K. Moriwaki, K. Fukuda, T. Yotsuya, A. Saito, H. Shimakage, Z. Wang, S. Okayasu, M. Katagiri, Y. Morii, K. Hojou, N. Niimura and T. Ishida
Neutron detector by using a metallic high-T_c superconductor MgB₂.
- H. Yoshikawa, K. Sata, S. Nakata, O. Sato, M. Kato, J. Kasai, T. Hasegawa, K. Satoh, T. Yotsuya and T. Ishida
Vortex configurations in the nanofabricated network of Nb: Direct observations and calculations.
- Y. Yoshida, M. Yamamoto, S. Noguchi, S. Adachi, and T. Ishida
Surface impedance of underdoped YBa₂Cu₄O₈ crystal.
- K. Katayama, T. Ishida, Y. Yoshida, T. Machi and S. Adachi
Coexistence of Superconductivity and Spin Density Wave in Underdoped YBa₂Cu₄O₈.
- K. Sata and T. Ishida
Vibrating Sample high-T_c SQUID microscope.
- S. Miki, K. Takahashi, D. Fujiwara, H. Shimakage, K. Sato, T. Yotsuya, K. Moriwaki, K. Fukuda, A. Saito, Z. Wang and T. Ishida
Superconducting DC Characteristics of Meander Lines Made by ¹⁰B Enriched MgB₂ Thin Films.
- T. Atsumi, M. Xu, H. Kitazawa and T. Ishida
Multiple superconducting gaps in MgB₂ single crystals from magnetic torque.
- T. Koyama, M. Machida, M. Kato and T. Ishida
Phase Dynamics in a d-dot Embedded in a s-wave Superconductor.
- M. Kato, M. Ako, M. Machida, T. Koyama, T. Ishida,

Ginzburg-Landau calculations of d-wave superconducting dot in s-wave superconducting matrix.

M. Ako, M. Machida, T. Koyama, T. Ishida, and M. Kato
Vortex state of nano-scaled superconducting complex structures (d-dot).

H. Suematsu, M. Machida, T. Koyama, T. Ishida and M. Kato

Finite element method for Bogoliubov-de Gennes equation: Application to nano-structure superconductor.

■ **International Union of Materials Research Societies —International Conference on advanced Materials (Yokohama, Japan, October, 2003)**

M. Marusaki, H. Takahashi, A. Kobayashi and H. Naito
Photoluminescence and photoconductivity studies of oriented polyfluorene thin films.

■ **2003 International Microprocesses and Nanotechnology Conference (Tokyo, Japan, October, 2003)**

S. Akita and Y. Nakayama

Nanoscale Variable Resistance Using Interlayer Sliding of Multiwall Nanotube.

S. Oota, H. Kawata, M. Yasuda, L. Pan, S. Akita and Y. Nakayama

Fabrication of Integrated Carbon Nanotube Field Emitter with Extraction Electrode

Y. Kimoto, T. Mikami, H. Mori, S. Akita, Y. Nakayama and Y. Hirai

Molecular Dynamics Study on Double Wall Carbon Nano Tube for Nano Mechanical Manipulation.

H. Kawata, Y. Hirai and H. Kikuta

Imprint-Photo Hybrid Lithography with Conventional Contact Aligner

T. Nobuo, M. Yasuda and H. Kawata

A Monte Carlo Calculation of Secondary Electron Emission from Organic Compounds

■ **IS&T's NIP19: International Conference on Digital Printing Technologies (New Orleans, U.S.A, October, 2003)**

Y. Nakayama, L. Pan, O. Suekane and T. Nosaka

Field Emission from Carbon Nanocoils Synthesized by Using Fe-In-Sn-O Composite Catalyst.

■ **The 28th International Conference on Infrared and Millimeter Waves (IRMMW2003) (Shiga, Japan, October, 2003)**

T. Kitagawa, T. Tatekawa, K. Wada, T. Matsuyama and H. Horinaka

Optical Fiber Low-Coherence Range Finder.

T. Matsuyama, H. Takikita, T. Uchida, K. Wada and H. Horinaka

Spin-dependent Luminescence of Highly Spin Polarized Electrons in GaAs-GaAsP Strained Layer Superlattice.

M. Yoshida, T. Tatekawa, K. Wada, T. Matsuyama, H. Horinaka and Y. Cho

Improvement of Spatial Resolution in OCT due to Lorentzian Spectral Shaping based on Lightwave Synthesis.

■ **The 3rd International Workshop on Novel Quantum Phenomena in Transition Metal Oxides and The 1st Asia-Pacific Workshop on "Strongly Correlated Electron Systems" (Sendai, Japan, November, 2003)**

T. Sekimoto, S. Noguchi, T. Ishida.

Carrier-doping effect on magnetoresistance of $\text{Ca}_3\text{Co}_4\text{O}_9$.

T. Ishida, K. Katayama, Y. Yoshida, T. Machi and S. Adachi

Competing Order in the Cleanest Underdoped Cuprate in Magnetic Field.

M. Yamamoto, S. Noguchi and T. Ishida

Charge ordering in $\text{Pr}_{0.5}\text{Ca}_{0.5}\text{MnO}_{3-d}$ by means of electromagnetic response at 34 GHz.

■ **CREST First NANOFAB Workshop, Theoretical developments of Nanosuperconductors and its applications (Kyoto, Japan, November, 2003)**

T. Ishida

Anomalous matching effect in conventional superconducting networks.

K. Takahashi, S. Miki, K. Satoh, K. Moriwaki, K. Fukuda, T. Yotsuya, H. Shimakage, Z. Wang, S. Okayasu, M. Katagiri, Y. Morii, K. Hojyou, N. Niimura and T. Ishida
Novel neutron detector requires nanofabrication of MgB_2 .

T. Sekimoto, S. Noguchi, T. Ishida.

Tunnel Magnetoresistance of Misfit Layered Cobaltite $\text{Ca}_{3-x}\text{Y}_x\text{Co}_4\text{O}_9$ ($x=0.0, 0.1, 0.2$).

H. Yoshikawa, K. Sata, O. Sato, M. Kato, K. Satoh, T. Yotsuya, and T. Ishida

Vortex distribution in the nanofabricated network of Pb.

Y. Yoshida, M. Yamamoto, S. Noguchi, S. Adachi, and T. Ishida

Surface impedance of underdoped $\text{YBa}_2\text{Cu}_3\text{O}_{7-x}$ crystal.

T. Takahashi, S. Kawamata, S. Noguchi, T. Ishida

Crystal Growth of NbB_2 by the Czochralski method.

K. Katayama, T. Ishida, Y. Yoshida, T. Machi and S. Adachi
Competing Orders in the Cleanest Underdoped $\text{YBa}_2\text{Cu}_3\text{O}_8$.

K. Sata and T. Ishida
Vibrating sample microscope by using high- T_c SQUID sensor.

T. Kizawa, S. Kawamata, T. Ishida
Automation of ESR measurement system by LabVIEW.

M. Yamamoto, S. Noguchi and T. Ishida
Confirmation of dielectric anomaly accompanying charge ordering transition in $\text{Pr}_{0.5}\text{Ca}_{0.5}\text{MnO}_{3-d}$ at 34GHz.

T. Atsumi, M. Xu, H. Kitazawa and T. Ishida
Growth of MgB_2 single crystals and evidence for multiple gaps.

■ **International Symposium on Optical Memory (ISOM) 2003 (Nara, Japan, November, 2003)**

M. Okuda, H. Inaba, S. Usuda
Explosive Crystallization in High Speed Solidification Films of Phase Change Optical memory

■ **4th Korea-Japan Joint Symposium on Imaging Materials and Technologies (Busan, Korea, November, 2003)**

Y. Nakayama, H. Tanaka, S. Akita and L. Pan
Contamination Effect on Field Emission from Carbon Nanotube.

■ **7th International Conference on Atomically Controlled Surfaces, Interfaces and Nanostructures (Nara, Japan, November, 2003)**

M. Nishio, S. Akita and Y. Nakayama
Cooling effect on Growth of Carbon Nanotubes and optical Emission Spectroscopy in Short-Period Arc-Discharge.

X. Cai, S. Akita and Y. Nakayama
Current Induced Light Emission from a Multiwalled Carbon Nanotube.

■ **Recent Achievements in Nanoscience : an Industrial Perspective (2003) (Kyoto, Japan, November, 2003)**

Y. Nakayama
Carbon Nanotube and Nanoengineering (Keynote).

■ **2003 Materials Research Society Fall Meeting (Boston, U.S.A., December, 2003)**

N. Mamedov, K. Wakita, S. Akita and Y. Nakayama
Room Temperature Dielectric Function of Low Dimensional TlMeX_2 .

K. Wakita, Y. Miyoshi, M. Iwai, H. Fujibuchi, M. Iwai and A. Ashida
Synthesis of CuInS_2 nanowires and their photoluminescence spectra.

M. Okuda, H. Inaba, S. Usuda
Explosive Crystallization in Phase Change Materials of Optical Memory (invited)

■ **International Conference on Materials for Advanced Technologies 2003 (Suntec City, Singapore, December, 2003)**

H. Takahashi, H. Naito
Amplified spontaneous emission in fluorene-based copolymers.

H. Takahashi, K. Asada, A. Kobayashi, Y. Matsuura, K. Matsukawa, H. Naito
Light-soaked states of polyfluorene thin films.

H. Naito, S. Miura, Y. Matsuura, K. Matsukawa, H. Inoue
Photoconduction in (Organic Polysilane) – (Titania Matrix) hybrid thin films prepared by a sol-gel method.

A. Kobayashi, M. Marusaki, M. Todorokihara, H. Naito
Photoconductivity of aligned poly (9,9-dioctylfluorene) thin films.

■ **The 3rd International Discussion & Conference on Nano Interface Controlled Electronic Devices (IDC-NICE 2003) (Tokyo, Japan December, 2003).**

H. Takahashi and H. Naito
AMPLIFIED SPONTANEOUS EMISSION FROM poly (9,9-dioctylfluorene) WAVEGUIDES (INVITED).

■ **11th International Colloquium on Scanning Probe Microscopy (Atagawa, Japan, December, 2003)**

S. Akita and Y. Nakayama
Scanning Probe Microscope Tip with Carbon Nanotube Truss.

5. 学術講演発表

- 東京大学物性研究所短期研究会「ナノ力学による原子分子の操作と組立」(1月, 千葉)
中山喜萬
カーボンナノチューブの操作・組立 (依頼講演)
講演会資料, 21-23.
- 応用物理学会関西支部平成14年度第2回講演会 (1月, 京都)
中山喜萬
カーボンナノチューブのプロセス工学と応用 (依頼講演)
資料, 4-1-4-10.
- 大阪府立大学技術紹介フォーラム 第1回 電気と情報フォーラム (1月, 大阪)
秋田成司
カーボンナノチューブで観て触れて動かす ― 走査型プローブ顕微鏡への応用 ― (依頼講演)
資料, 8.
- 第20回プラズマプロセス研究会 (1月, 長岡)
H. Hamatani, H. Kawata, N. Wada and M. Yasuda
Si Etching by He-CF₄ Atmospheric Pressure Discharge
Proc. of the 20th Symposium on Plasma Processing, 197-198.

H. Kawata, Y. Narazako and M. Yasuda
Measurements of Conduction Current at an RF Biased Sample Bed
Proc. of the 20th Symposium on Plasma Processing, 259-260.
- レーザー学会学術講演会第23回年次大会 (1月, 静岡)
和田健司, 北川 敬, 立川智博, 平田清隆, 吉田美里, 松山哲也, 堀中博道, 向井成彦, 田中信彦, 佐野雄二
低コヒーレンス光源を用いたファイバ式距離計の特性
講演予稿集, 139.
- 東北大学電気通信研究所共同プロジェクト研究会「学際的新領域プラズマの基礎と応用」(2月, 仙台)
中山喜萬
カーボンナノチューブ応用に関する研究 (依頼講演).
- ニュー・フロンティア材料研究会 第180回講演会 (2月, 大阪)
中山喜萬
ナノマニピュレーションの世界的意義と将来
講演会資料, 1-2.
- 電気学会関西支部 専門講習会「ナノテク技術の現状と将来動向」(2月, 大阪)
中山喜萬
ナノ材料 (カーボンナノチューブ) (依頼講演)
講演論文集, 1-8.
- 大阪府・(財)大阪産業振興機構主催 創都ビジネスフェア 2003 技術転換セミナー「最先端産業〜クローズアップ・NOW」(2月, 大阪)
中山喜萬
「ナノ技術にチャンス!」(依頼講演).

中山喜萬
カーボンナノ構造物の合成とナノエンジニアリング
総合ガイドブック, 17.

中山喜萬
カーボンナノ材料の高効率合成プロジェクト
総合ガイドブック 19.
- 関西経済研究所主催「動け! 日本」関西シンポジウム ― 知のネットワーク構築で日本再生をめざせ! ― (2月, 大阪)
中山喜萬
日本のナノテクノロジー ― カーボンナノチューブの研究を通して
講演会資料, 10-12
「動け! 日本」関西シンポジウム記録, 1-37.
- 2002年度分析技術研究発表会 (2月, 大阪)
中山喜萬
カーボンナノチューブとそのナノエンジニアリング (依頼講演).
- 福山CRESTアフターキックオフミーティング (2月, 和泉)
石田武和
超伝導ナノファブチーム全体構想
- 第179回電気材料技術懇談会 (2月, 大阪)
内藤裕義, 松川公洋, 松浦幸仁, 金光義彦
ゾルゲル法により作成した有機ポリシラン―酸化物ガラスハイブリッド薄膜の光物性
- 第3回阪大フロンティア・シンポジウム (3月, 大阪)
中山喜萬
カーボンナノチューブの成長制御に向けて (依頼講演).

中山喜萬
カーボンナノチューブのナノ工学 (1)(2)
パネル展示.
- 和歌山県化学技術者協会、和歌山県高分子工業振興会第10回合同講演会 (3月, 和歌山)
中山喜萬
カーボンナノチューブとナノテクノロジー (依頼講演).
- アモルファス・ナノ材料第147委員会 第80回研究会 (3月, 大阪)
中山喜萬
カーボンナノ材料の科学と技術 (依頼講演)

■ 分子研研究会 原子・分子のナノ力学 — 原子・分子の操作と組立 — (3月, 岡崎)

秋田成司, 吉村成弘, 中山喜萬
生体用機能化カーボンナノチューブの操作・組立
テキスト

■ 日本物理学会第58回年次大会 (3月, 仙台)

宮川興子, 野口 悟, 石田武和
CeSiのホール抵抗測定
講演概要集, 第3分冊, 440.

松本秋憲, 野口 悟, 松本拓也, 杉本豊成, 石田武和
(EDTTFVO)₂・FeBr₄の強磁性
講演概要集, 第3分冊, 443.

関本健之, 野口悟, 石田武和
Y_{1-x}CaxCoO₃の磁性
講演概要集, 第3分冊, 455.

高橋健一, 佐藤和郎, 四谷 任, 齋藤 敦, 島影 尚,
王 鎮, 岡安 悟, 片桐政樹, 森井幸生, 北條喜一,
石田武和
MgB₂ 中性子検出器 I
講演概要集, 第4分冊, 914.

吉川弘和, 中田晋一郎, 石田武和
超伝導微細孔格子の磁化曲線Ⅱ
講演概要集, 第4分冊, 749.

吉田祐三, 山本益士, 片山和雅, 野口 悟, 安達成司,
田島節子, 石田武和
YBa₂Cu₄O₈の表面インピーダンス
講演概要集, 第3分冊, 496.

高橋 努, 川又修一, 野口 悟, 石田武和
NbB₂単結晶育成と超伝導特性
講演概要集, 第3分冊, 513.

片山和雅, 吉田祐三, 乾 達也, 石田武和, 安達成司,
田島節子
YBa₂Cu₄O₈の磁気トルク
講演概要集, 第3分冊, 536.

佐多邦昭, 辻 光幸, 中田晋一郎, 石田武和
高温超伝導SQUID顕微鏡を用いたNiドットパターンの観察
講演概要集, 第3分冊, 499.

木澤俊和, 川又修一, 鈴木貴博, 根岸栄一, 松井広志,
豊田直樹, 石田武和
λ-(BEDT-TSF)₂FeCl₄のESR
講演概要集, 第4分冊, 797.

山本益士, 渥美俊之, 野口 悟, 齋藤 敦, 島影 尚,

王 鎮, 石田武和
MgB₂薄膜の表面インピーダンス
講演概要集, 第3分冊, 492.

渥美俊之, 辻 光幸, 高橋健一, 石田武和, 徐 明祥,
北澤英明
MgB₂多ギャップ超伝導と異方性
講演概要集, 第3分冊, 491.

辻 光幸, 岡安 悟, 北條喜一, 安達成司, 田島節子,
石田武和
1.5K冷凍機によるYBa₂Cu₄O₈トルク曲線Ⅱ
講演概要集, 第3分冊, 536.

岩田洋典, 轟原正義, 内藤裕義
等方相中のスメクティックA液晶フィラメントの周期的
座屈
講演予稿集, 第2分冊, 296.

藤原興起, 岩田洋典, 原田晴夫, 轟原正義, 内藤裕義
等方相中に成長したスメクティックAフィラメントのバ
ターン形成 —ヘリカルフィラメントその2—
講演予稿集, 第2分冊, 297.

■ 第50回応用物理学関係連合講演会 (3月, 横浜)

三好芳洋, 岩井昌也, 長谷川孝治, 脇田和樹
PLスペクトルによるCuInS₂の欠陥評価
講演予稿集, 3, 1507.

沈 用球, マメドフ ナジム, 山本信行
ワイドギャップCaGa₂S₄単結晶の屈折率と特異点
講演予稿集, 3, 1520.

難波 亨, 三浦 哲, 内藤裕義, 松浦幸仁, 松川公洋,
井上 弘
有機ポリシラン-チタニアハイブリッド薄膜の光伝導特
性Ⅱ
講演予稿集, 3, 1338.

丸崎将寛, 小林明治, 轟原正義, 藤原興起, 内藤裕義
配向させたポリフルオレン薄膜の光伝導特性
講演予稿集, 3, 1339.

高橋秀明, 小林明治, 内藤裕義
poly (9,9-dioctylfluorene) のASE
講演予稿集, 3, 1359.

浅田浩平, 高橋秀明, 小林明治, 内藤裕義
poly (9,9-dioctylfluorene) の2.2 eV発光
講演予稿集, 3, 1359.

井亀 諭, 高橋秀明, 村上修一, 井上幸二, 内藤裕義
poly (9,9-dioctylfluorene) の電場変調スペクトル
講演予稿集, 3, 1359.

難波 亨, 三浦 哲, 内藤裕義, 松浦幸仁, 松川公洋,

井上 弘
有機ポリシラン紫外光誘起グレーティングの作製
講演予稿集, 3, 1360

根岸秀樹, 秋田成司, 崔 奈美, 中山喜萬
金属蒸着を施したカーボンナノチューブ探針の作製
講演予稿集, 2, 737.

小原史也, 潘 路軍, 中山喜萬
配向・未配向ポリシランの紫外光開裂過程
講演予稿集, 3, 1382.

秋田成司, 中山喜萬
多層カーボンナノチューブの内層引き抜きにおける力計測
講演予稿集, 3, 1578.

平井義彦, 森 英喜, 西牧 悟, 木元慶久, 中山喜萬,
秋田成司, 田中芳雄
欠陥のあるカーボンナノチューブの分子動力学法による強度計算
講演予稿集, 3, 1579.

阿部秀和, 安藤 淳, 清水哲夫, 中山喜萬, 徳本洋志
低融点合金による導電性カーボンナノチューブプロープの作製とその評価
講演予稿集, 3, 1579.

長坂岳志, 土屋宏之, 李 旭, 細川昌治, 末金 皇,
野坂俊紀, 岡崎信治, 潘 路軍, 中山喜萬
原料ガスのリサイクルによるカーボンナノチューブのCVD合成
講演予稿集, 3, 1582.

西尾充正, 秋田成司, 中山喜萬
短時間アーク放電におけるカーボンナノチューブ成長への冷却効果
講演予稿集, 3, 1583.

森久祐司, 吉瀬良文, 尾野成樹, 小河 潔, 林 茂樹,
成田成司, 中山喜萬
カーボンナノチューブ1本による微小FE電子源の製作と評価
講演予稿集, 3, 1584.

西村健二, 潘 路軍, 岡崎信治, 中山喜萬
X線回折法によるカーボンナノチューブ合成用鉄触媒の解析
講演予稿集, 3, 1588.

潘 路軍, 原田真樹, 林田太一, 塩崎秀喜, 稲住 近,
中山喜萬
輸送蒸着鉄触媒を用いたカーボンナノチューブの合成
講演予稿集, 3, 1588.

白石哲也, 澤田隆夫, 潘 路軍, 中山喜萬

Fe触媒を使った熱CVDによるカーボンナノチューブの低温成長の可能性検討
講演予稿集, 3, 1588.

李 旭, 大川 隆, 細川昌治, 長坂岳志, 土屋宏之,
岡崎信治, 末金 皇, 野坂俊紀, 潘 路軍, 中山喜萬
Fe, In, Sn複合酸化物触媒の調製およびカーボンナノコイルの合成
講演予稿集, 3, 1600.

細川昌治, 後藤俊樹, 李 旭, 長坂岳志, 土屋宏之,
末金 皇, 野坂俊紀, 潘 路軍, 中山喜萬
微粒子を用いたカーボンナノコイルの合成
講演予稿集, 3, 1601.

末金 皇, 野坂俊紀, 潘 路軍, 中山喜萬
Fe-In-Sn-O触媒膜を用いたカーボンナノコイルの形成と評価
講演予稿集, 3, 1601.

西村健二, 潘 路軍, 中山喜萬
X線回折法によるカーボンナノコイル合成用Fe-ITO触媒の解析
講演予稿集, 3, 1601.

太田禎章, 川田博昭, 安田雅昭, 潘 路軍, 秋田成司,
中山喜萬
触媒CVD法によるSiO₂細孔からのカーボンナノチューブの成長
講演予稿集, 1, 542.

川田博昭, 濱谷浩史, 安田雅昭, 佐伯 登
He+O₂大気圧プラズマによるフォトレジストの除去
講演予稿集, 1, 171.

和田健司, 平田清隆, 吉田実里, 松山哲也, 堀中博道,
張 吉夫
半導体レーザーを光源とする低コヒーレンス干渉計測における光波合成による縦モードフリンジの抑制
講演予稿集, 3, 1069.

■ 科学技術交流財団有機エレクトロニクス研究会 (3月, 名古屋)

内藤裕義
ポリフルオレンの光電物性

■ 日本電子(株)講演会 (4月, 東京)

中山喜萬
カーボンナノチューブとナノテクノロジー (依頼講演).

■ 関西経済連合講演会 第2回シーズフォーラム (ナノ分野) (4月, 大阪)

中山喜萬
カーボンナノチューブが拓く世界 (依頼講演)
講演会資料, 1-7.

- **ニュー・フロンティア材料研究会 第182回講演会 (5月, 大阪)**
 中山喜萬
 「マニピュレーションが拓くナノダイナミクス」の拠点構想
 講演会資料, 1.
- **第2回関西ナノテクノロジーフェア (5月, 大阪)**
 中山喜萬
 カーボンナノ材料が拓く世界
 パネル, 模型出展.
- **ナノ学会創立大会 (5月, 神戸)**
 山中重宣, 松尾武洋, 高瀬規男, 鹿倉良晃, 安武正敏, 渡辺和俊, 谷前太基, 大川 隆, 秋田成司, 中山喜萬
 ナノ物質のマニピュレーションシステムの開発
 講演予稿集, 129.

 西尾充正, 秋田成司, 中山喜萬
 短時間アーク放電におけるカーボンナノチューブ成長への冷却効果
 講演予稿集, 141.

 西村健二, 潘 路軍, 岡崎信治, 中山喜萬
 X線解析法によるカーボンナノチューブ合成用鉄触媒の解析
 講演予稿集, 142.

 根岸秀樹, 崔 奈美, 秋田成司, 中山喜萬
 金属蒸着によるカーボンナノチューブ探針の高導電性化
 講演予稿集, 143.

 大橋雅之, 秋田成司, 潘 路軍, 中山喜萬
 先鋭化した炭素ナノチューブ探針による周波数変調検出
 ケルビン力顕微鏡観察
 講演予稿集, 144.

 蔡 曉宇, 秋田成司, 中山喜萬
 カーボンナノチューブの通電加熱における発光と温度計測
 講演予稿集, 145.
- **日本顕微鏡学会第59回学術講演会 (6月, 札幌)**
 中山喜萬, 秋田成司
 ナノテクノロジーへの走査型電子顕微鏡の応用 (依頼講演)
 発表要旨集, 143.
- **第91回日本画像学会年次大会/Japan Hardcopy 2003 (6月, 東京)**
 潘 路軍, 末金 皇, 野坂俊紀, 岡崎信治, 田中博由, 中山喜萬
 Fe-In-Sn-O混合触媒で作成したカーボンナノコイルの電界放出特性
 論文集, 143-146.
- **新化学発展協会講演会 (6月, 東京)**
 中山喜萬
 カーボンナノチューブの合成と加工に関する最近の話題 (依頼講演).
- **大阪大学基礎工学部電気工学特別講義 (6月, 大阪)**
 中山喜萬
 カーボンナノチューブの基礎と応用 (依頼講演).
- **第7回原子スケール制御表面学会・ナノ構造国際会議 講習会 (7月, 大阪)**
 中山喜萬
 カーボンナノチューブの合成プロセス (依頼講演)
 講習会資料, 1-6.

 秋田成司
 カーボンナノチューブのナノエンジニアリング (依頼講演)
 講習会資料, 13-23.
- **ナノカーボン研究会 ナノカーボンの基礎科学と応用 第1回委員会 (7月, 東京)**
 Y. Nakayama, K. Nishimura, N. Okazaki and L. Pan
 In-situ Investigation Growth of Carbon Nanotubes and Nanocoils using X-ray diffraction (依頼講演).
 研究講演会・報告集, 8.
- **三菱電機(株)講演会 (7月, 伊丹)**
 中山喜萬
 カーボンナノチューブの合成と加工の最前線 (依頼講演).
- **第25回フラーレン・ナノチューブ 記念シンポジウム (7月, 淡路)**
 X. Cai, S. Akita and Y. Nakayama
 Temperature Measurement of an Individual Carbon Nanotube During Electric Breaking
 Abstract, 18.

 H. Tanaka, S. Akita, L. Pan and Y. Nakayama
 Field Emission Stability of A Single MWNT on a Tungsten Tip
 Abstract, 19.

 O. Suekane, T. Nagasaka, T. Nosaka and Y. Nakayama
 Initial Growth Stage of Aligned Carbon Nanotubes
 Abstract, 63.

 S. Akita and Y. Nakayama
 Electrical Resistance of Multiwall Nanotube for Interlayer Sliding
 Abstract, 117.

 L. Pan, M. Harada, H. Shiozaki, T. Inazumi and Y. Nakayama
 Preparation of Iron Catalyst for the Growth of Carbon Nanotubes Using the Simple Method of Transportation

- Evaporation
Abstract, 142.
- K. Nishimura, L. Pan and Y. Nakayama
In-situ X-ray Diffraction Analysis of Fe/ITO Catalysts
Growing Carbon Tubule Nanocoils
Abstract. 151.
- N. Okazaki, K. Nishimura, L. Pan and Y. Nakayama
In-situ X-ray Measurement of Iron Catalysts During
CVD Growth of Carbon Nanotubes
Abstract, 152.
- 日本原子力研究所先端基礎研究センター研究ミーティング
(8月, 茨城県東海村)
石田武和
プロジェクト概要と原研での研究
- 第1回福山領域ミーティング (8月, 神奈川県箱根町)
石田武和
「超伝導ナノファブリケーションによる新奇物性と応用」
の現状
- 第48回物性若手夏の学校 (8月, 京都)
中山喜萬
カーボンナノチューブ —合成とナノエンジニアリング—
(依頼講義)
テキスト, 64-80.
- 日本物理学会2003年秋季大会 (9月, 岡山)
関本健之, 野口悟, 石田武和
 $\text{Ca}_{3-x}\text{Y}_x\text{Co}_4\text{O}_9$ ($x=0.0, 0.1, 0.2$) の強磁場磁気抵抗
講演概要集, 3, 547.
- 高橋健一, 三木茂人, 佐藤和郎, 森脇耕介, 福田宏輝,
四谷 任, 齋藤 敦, 島影 尚, 王 鎮, 岡安 悟,
片桐政樹, 森井幸生, 北條喜一, 新村信雄, 石田武和
 MgB_2 中性子検出器 II
講演概要集, 4, 859.
- 吉川弘和, 佐多邦昭, 中田晋一郎, 笠井淳平, 長谷川哲
也, 佐藤和郎, 四谷 任, 石田武和
超伝導Nb微細孔格子のボルテックス観測
講演概要集, 4, 682.
- 吉川弘和, 辻 光幸, 川又修一, 石田武和
キャパシタンスを用いた磁気トルク測定
講演概要集, 4, 533.
- 高橋 努, 川又修一, 野口 悟, 石田武和
 NbB_2 単結晶育成と超伝導特性 II
講演概要集, 3, 533.
- 吉田祐三, 山本益士, 片山和雅, 野口 悟, 安達成司,
石田武和
 $\text{YBa}_2\text{Cu}_4\text{O}_8$ の表面インピーダンス II
講演概要集, 3, 519.
- 片山和雅, 石田武和, 町 敬人, 安達成司
 $\text{YBa}_2\text{Cu}_4\text{O}_8$ の超伝導とSDWの共存
講演概要集, 3, 437.
- 佐多邦昭, 石田武和
高温超伝導SQUID顕微鏡システムの開発
講演概要集, 3, 518.
- 木澤俊和, 川又修一, 石田武和
ESR実験システムのLabVIEW化
講演概要集, 3, 532.
- 山本益士, 野口 悟, 中山 実, 川又修一, 石田武和
 $\text{Pr}_{0.5}\text{Ca}_{0.5}\text{MnO}_{3-d}$ の高周波応答V
講演概要集, 3, 446.
- 渥美俊之, 石田武和
 MgB_2 単結晶育成と超伝導特性
講演概要集, 3, 532.
- 第64回応用物理学会学術講演会 (9月, 福岡)
大西隆士, 胡 舸, 安福孝治, 脇田和樹
 CuInS_2 結晶における自由励起子の緩和過程
講演予稿集, 3, 1300.
- 三好芳洋, 阿部賢一郎, 芦田淳, 脇田和樹, 大島 武,
森下憲雄, 神谷富裕
 CuInS_2 結晶におけるPLスペクトルの電子線照射効果
講演予稿集, 3, 1300.
- 采女賀彦, 上杉敏之, 沈 用球, 脇田和樹, マメドフ
ナジム, 山本信行
強誘電半導体 TlMeX_2 における位相変調分光エリブソメ
トリー
講演予稿集, 3, 1301.
- 丸崎将寛, 井亀 諭, 内藤裕義
配向させた C_{60} 添加ポリフルオレン薄膜の光伝導特性
講演予稿集, 3, 1149.
- 丸崎将寛, 内藤裕義, 松浦幸仁, 松川公洋, 井上 弘
 Zirconia 中に分散させたPoly (di-*n*-hexylsilane)におけ
るサーモクロミズムの消失
講演予稿集, 3, 1160.
- 高橋秀明, 丸崎将寛, 内藤裕義
poly (9,9-dioctylfluorene) のASE II
講演予稿集, 3, 1162.
- 浅田浩平, 高橋秀明, マメドフナジム, 内藤裕義
ポリフルオレンの励起子発光とHuang-Rhys因子
講演予稿集, 3, 1163.
- 井亀 諭, 高橋秀明, 村上修一, 井上幸二, 内藤裕義

poly (9,9-dioctylfluorene) の電場変調スペクトル (II)

講演予稿集, 3, 1164.

難波 亨, 内藤裕義, 杉村明彦

ポリイミド上に光形成したグレーティングとその液晶配向層への応用

講演予稿集, 3, 1172.

松末哲征, 井亀 諭, 鈴木裕一郎, 内藤裕義

燐光発光有機EL発光層内の電荷輸送特性

講演予稿集, 3, 1206.

武智正起, 日野大輔, 喜多 隆, 和田 修, 潘 路軍, 中山喜萬

低温成長Al_{1-x}Si_xN薄膜からの高効率電子放出

講演予稿集, 1, 298.

山中重宣, 松尾武洋, 高瀬規男, 鹿倉良晃, 安武正敏, 渡辺和俊, 谷前太基, 大川 隆, 秋田成司, 中山喜萬

走査型プローブ顕微鏡に接続するナノマニピュレータによるナノ物質の操作 2

講演予稿集, 2, 611.

西尾充正, 秋田成司, 中山喜萬

短時間アーク放電法によるカーボンナノチューブ合成時の発光分光分析

講演予稿集, 2, 839.

岡崎信治, 西村健二, 潘 路軍, 中山喜萬

X線回折法によるカーボンナノチューブ合成中の鉄触媒のその場観察

講演予稿集, 2, 843.

西山拓雄, 潘 路軍, 中山喜萬

Fe触媒を用いたCNT合成の低温化

講演予稿集, 2, 843.

澤井百世, 岸田将明, 石辺二郎, 潘 路軍, 中山喜萬

ブラシ状カーボンナノチューブの形状制御

講演予稿集, 2, 844.

末金 皇, 野坂俊紀, 中山喜萬

Fe-In-Sn-O混合触媒膜を用いたカーボンナノコイルの形成

講演予稿集, 2, 846.

西村健二, 潘 路軍, 中山喜萬

X線回折法によるカーボンナノコイル合成その場観察

講演予稿集, 2, 846.

秋田成司, 中山喜萬

多層カーボンナノチューブの層間滑りにおける電流測定

講演予稿集, 2, 849.

安藤 淳, 阿部秀和, 清水哲夫, 中山喜萬, 徳本洋志

低融点合金で固定されたカーボンナノチューブプローブ

の電気特性

講演予稿集, 2, 851.

森 英喜, 木元慶久, 秋田成司, 中山喜萬, 平井義彦

分子動力学法によるカーボンナノチューブのアニールによる構造変化の解析

講演予稿集, 2, 861.

木元慶久, 森 英喜, 岡田 佳, 成瀬直行, 秋田成司, 中山喜萬, 平井義彦

分子動力学法による二重障壁カーボンナノチューブの引き抜き特性の解析

講演予稿集, 2, 861.

田中博由, 秋田成司, 潘 路軍, 中山喜萬

端面を開口した単一カーボンナノチューブからの電子放出

講演予稿集, 2, 863.

潘 路軍, 末金 皇, 野坂俊紀, 岡崎信治, 田中博由, 中山喜萬

異なる平均外径を持つカーボンナノコイルの電界放出特性

講演予稿集, 2, 864.

中山喜萬, 秋田成司, 野久尾毅

カーボンナノチューブの光・熱電子放出

講演予稿集, 2, 864.

蔡 晓宇, 秋田成司, 中山喜萬

カーボンナノチューブの通電時における発光分光スペクトル

講演予稿集, 2, 864.

川田博昭, 村田郁真, 濱谷浩史, 安田雅昭, 佐伯 登

大気圧プラズマによる微細パターンエッチング- エッチング形状の観察

講演予稿集, 1, 115.

延尾多嘉裕, 安田雅昭, 川田博昭

絶縁物試料から放出される二次電子のモンテカルロ法による解析

講演予稿集, 2, 623.

内田卓磨, 滝北久也, 山田潤一郎, 中島牧人, 松山哲也, 和田健司, 堀中博道

半導体中におけるスピン偏極電子の二光子励起特性

講演予稿集, 1, 414.

吉田実里, 立川智博, 和田健司, 松山哲也, 堀中博道, 張 吉夫

低コヒーレンス干渉計測の空間分解能に対する光源スペクトル形状関数の影響

講演予稿集, 3, 891.

西中文彦, 金高康博, 中谷友美, 小路口義史, 松山哲也,

和田健司, 堀中博道, 松中敏行
光アシスト弾性定数イメージング法による生体組織診断
のための基礎実験
講演予稿集, 3, 915.

■ 低温工学協会基礎技術講習会 (9月, 大阪)

石田武和
超伝導の基礎 —MgB₂—

■ 電子情報通信学会 有機エレクトロニクス研究会 (OME2003)
(9月, 福岡)

高橋秀明, 内藤裕義
ポリフルオレン薄膜における増幅された自然放出光の観
測
信学技報, OME2003-68.

丸崎将寛, 内藤裕義, 松浦幸仁, 松川公洋
ジルコニア中に分散させたポリジヘキシルポリシランに
おけるサーモクロミズムの抑制
信学技報, OME2003-69.

■ 電子情報通信学会 有機エレクトロニクス研究会 (OME2003)
(9月, 神戸)

浅田浩平, 井亀 諭, 内藤裕義
蛍光分光法を用いたポリフルオレン薄膜のHuang-Rhys因
子の評価
信学技報, OME2003-72.

■ 電気学会カーボンナノ材料応用技術調査専門委員会研究会
(9月, 東京)

中山喜萬
カーボンナノチューブの触媒気相成長 —触媒は液体状
態か固体状態か— (依頼講演).

■ 産学融合セミナー「産業ルネサンス・次世代テーマを求
めて〜研究者からの提案」(9月, 大阪)

日本経済新聞社、阪大フロンティア研究機構 (共催)
中山喜萬
ナノが実現する材料革命・ ナノカーボン (依頼講演).

■ 2003年 日本液晶学会討論会 (10月, 青森市)

難波 亨, 内藤裕義, 杉村明彦
紫外光誘起グレーティングを用いた液晶の配向制御
2003年日本液晶学会討論会講演論文集, 303-304.

原田晴夫, 中津雅臣, 岩田洋典, 内藤裕義
等方相中のスメクティックA液晶ドメインの電界印加効
果
2003年日本液晶学会討論会講演論文集, 339-340.

岩田洋典, 轟原正義, 内藤裕義
等方相中のスメクティックAフィラメントの周期的座屈
現象 II
2003年日本液晶学会討論会講演論文集, 341-342.

丸崎将寛, 小林明治, 内藤裕義

液晶性高分子poly (9,9-dioctylfluorene) の偏光に依存し
た光伝導特性
2003年日本液晶学会討論会講演論文集, 357-358.

■ 日本セラミックス協会関西支部 第6回若手フォーラム
「新領域を拓く材料の科学と技術」(10月, 京都)

秋田成司, 中山喜萬
カーボンナノチューブのナノプロセッシングと走査型ブ
ローブ顕微鏡探針への応用
資料, 34.

■ 大阪府立大学技術紹介フェア2003 (10月, 大阪)

秋田成司, 中山喜萬
カーボンナノチューブナノデバイス (依頼講演)
発表シーズガイドブック, 38.

■ ナノプローブテクノロジー第167委員会, 第32回研究会
(10月, 東京)

中山喜萬
カーボンナノチューブプローブが走査型プローブ顕微鏡
を変える (受賞講演) (依頼講演)
資料, 1-9.

■ 名城大学21世紀COEプログラムセミナー (10月, 名古屋)

中山喜萬
ナノマシニングへの挑戦: 分子を操る (依頼講演).

■ 第32回薄膜・表面物理基礎講座「最近注目されている薄膜
電子材料の成膜法とその評価」(10月, 東京)

中山喜萬
カーボンナノチューブ (依頼講演)
資料, 9-18.

■ 三元多元機能性材料研究会 (11月, 平塚)

野口悟, 関本健之, 石田武和
酸化物熱電材料Ca_{3-x}Y_xCo₄O₉の強磁場磁気抵抗
2003年度成果報告集 (CD-Rom), O06.

近藤真也, 沈 用球, マメドフ ナジム, 山本信行
分光エリプソメトリーによる光学2軸性結晶CaGa₂S₄の
(100)面を用いた主屈折率の評価
成果報告集, P-7.

三好芳洋, 阿部賢一郎, 芦田 淳, 脇田和樹, 大島 武,
森下憲雄, 神谷富裕
電子線照射によるCuInS₂の低エネルギー領域PLスペクト
ルへの影響
成果報告集, P-12.

大西隆士, 胡 軻, 安福孝治, 脇田和樹
CuInS₂自由励起子発光減衰の励起繰り返し周波数依存性
成果報告集, P-13.

■ 平成15年電気関係学会関西支部連合大会 (11月, 大阪)

内藤裕義
ポリフルオレンおよびその共重合体の光物性 (招待講演)

講演予稿集, S4-3.

鈴木裕一郎, 井亀 諭, 松末哲征, 内藤裕義
燐光材料を用いた高効率有機EL素子の電荷輸送特性
講演予稿集, G7-15.

井出典孝, 浅田浩平, 高橋秀明, 内藤裕義
poly (9,9-dioctylfluorene) の光酸化により生成される
exciplex発光
講演予稿集, G7-29.

東 博暢, 高橋秀明, 内藤裕義
ポリフルオレン薄膜における増幅された自然放出光
講演予稿集, G7-30.

中津雅臣, 藤原興起, 轟原正義, 内藤裕義
等方相中に成長するスメクティックAフィラメントヘリ
カル構造の観察と理論的考察
講演予稿集, G7-34.

力石真樹, 難波亨, 内藤裕義, 杉村明彦
紫外光誘起グレーティングの作製とその液晶配向層への
応用
講演予稿集, G7-35.

■ 第90回日本画像学会研究討論会 (11月, 京都)

丸崎将寛, 井亀 諭, 内藤裕義
ポリフルオレンの偏光依存光伝導特性
講演予稿集, 81-84.

■ 第12回ポリマー材料フォーラム (11月, 大阪)

井亀 諭, 丸崎将寛, 内藤裕義
ポリフルオレンおよびその共重合体の電場変調スペクトル
講演要旨集, 66.

■ 産総研萌芽研究テーマ報告会シンポジウム「材料からシステムへー有機デバイス及びファブリケーション技術の最新展開」(11月, 池田)

内藤裕義
ポリフルオレンおよびその共重合体の光・電子物性
テキスト, 10-11.
(招待講演)

■ 東北大通研共同プロジェクト研究会「学際的新領域 プラズマの基礎と応用」(11月, 仙台)

秋田成司, 中山喜萬
カーボンナノチューブのナノメカニクスとナノツールへの
応用 (依頼講演)
資料, 2.

■ “攪拌技術を考える” T.K.ミキシングサロン2003 (11月, 東京)

中山喜萬
新材料カーボンナノチューブ研究の現状と期待される用途と効果 (依頼講演)

資料, 1-9.

■ 第18回「大学と科学」公開シンポジウム 極微な力で拓くナノの世界 —原子・分子のナノ力学最新線— (11月, 仙台)

中山喜萬
カーボンナノチューブで操るナノの力 (依頼講演)
予稿集, 56.

■ 第23回表面科学講演大会 (11月, 東京)

中山喜萬
カーボンナノチューブの操作組立て (依頼講演)
講演要旨集, 39.

■ 第24回下田ワークショップ (11月, 下田)

中山喜萬
カーボンナノチューブの成長・評価技術. (依頼講演)

■ 大阪大学・物質・生命工学研究科11月度コロキウム (11月, 大阪)

中山喜萬
カーボンナノチューブの合成に関する最近の展開. (依頼講演)

■ 第44回真空に関する連合講演会 (11月, 東京)

安田雅昭, 鈴木祐介, 川田博昭
反射電子信号によるX線マスク検査の性能解析
講演予稿集, 65.

■ マイクロマシン・センサーシステム研究会 (11月, 東京)

上野剛人, 川田博昭, 安田雅昭, 林田和男, 平井義彦
移植法による犠牲層を用いない表面マイクロマシン作製
電気学会研究会資料, MSS-03-28, 5-8.

■ 第24回超音波エレクトロニクスの基礎と応用に関するシンポジウム (11月, 東京)

堀中博道, 西中文彦, 中谷友美, 金高康博, 松山哲也, 和田健司, 松中敏行
光アシスト弾性定数イメージング法を用いた組織診断のための基礎実験
講演論文集, J2, 393-394.

■ 2003年度磁束線国内会議 (12月, つくば)

赤穂雅之, 加藤 勝, 町田昌彦, 小山富男, 佐藤和郎, 四谷 任, 寺嶋孝仁, 藤井正規, 吉川弘和, 野田博史, 川又修一, 石田武和
dドットの超伝導

小山富男, 町田昌彦, 加藤 勝, 石田武和
微小な π 接合系の渦糸の量子ダイナミクス

■ 物性研短期研究会「フラストレーションが創る新しい物性」(12月, 柏)

町田昌彦, 板倉充洋, 小山富男, 加藤 勝, 石田武和
d-ドットで実現するスピンアイス: 超伝導ナノテクによるフラストレート系の創世

■ 第9回日本原子力研究所中性子利用研究センターセミナー
(12月, 茨城県東海村)

石田武和

超伝導MgB₂中性子検出器の可能性

■ 第30回アモルファス物質の物性と応用セミナー (12月 岐阜)

内藤裕義

青色発光有機高分子ポリフルオレンの光物性・電子物性
—無機アモルファス半導体との違いを中心として—
テキスト, 27-32.

■ 産学連携共創フェア2003 (12月, 大阪)

秋田成司

カーボンナノチューブ (CNT) のナノデバイスへの応用
(原子10個分程度のナノサイズの超小型/軽量・超高精度
を達成) (依頼講演)
発表シーズ一覧, 5.

■ 第30回炭素材料学会年会 (12月, 千葉)

中山喜萬

カーボンナノチューブ合成とその場観察 (依頼講演)
要旨集, 149.

■ 計測自動制御学会 第22回先端電子計測部会講演会 (12月, 東京)

秋田成司, 中山喜萬

ナノプロセスによるカーボンナノチューブ探針作製
とその応用
講演資料, 13-17.

■ 第3回生体医用光学研究会 (12月, 浜松)

堀中博道, 金高康博, 西中文彦, 中谷友美, 松山哲也,
和田健司, 松中敏行

光・超音波相互作用を用いた生体イメージング法の開発
講演論文集, 8pBS10, 20-21.

電気・情報系専攻

電気電子システム工学分野

電気システム講座

教授	川本俊治	小亀英己	武田洋次
助教授	森本茂雄		
講師	石亀篤司 平田健太郎	五十鈴川浩児	真田雅之

電子通信システム講座

教授	大橋正治	勝山豊	山下勝己
助教授	下代雅啓		
講師	太田正哉	北村敏明	
助手	小山長規	藪哲郎	林海

- 回転磁界を考慮した埋込磁石同期モータの鉄損評価
(Evaluation of Iron Loss in Interior Permanent Magnet Synchronous Motor with Consideration of Rotational Field)
馬 雷, 真田雅之, 森本茂雄, 武田洋次, 開道 力, 脇坂岳顕
電気学会論文誌D, 123, 4, 454-461 (2003).
(Iron loss evaluation, Rotational field, Harmonics, Interior permanent magnet synchronous motor, 2-D FEM)
- High-Performance Current-Sensorless Drive for PMSM and SynRM with Only Low-Resolution Position Sensor
(低分解能位置センサのみを用いた永久磁石モータと同期リラクタンスモータの高性能電流センサレスドライブ)
S. Morimoto, M. Sanada and Y. Takeda
IEEE Transactions on Industry Applications, 39, 3, 792-801 (2003).
(Current-sensorless drive, Low-resolution position sensor, Permanent magnet synchronous motor, Synchronous reluctance motor, Vector control)
- 磁極表面積の拡大によるVR形リニアモータの特性改善
(Characteristic Improvement of VR Linear Motor with Enlarged Pole Surface)
真田雅之, 池見 健, 森本茂雄, 武田洋次
電気学会論文誌D, 123, 7, 878-879 (2003).
(Linear motor, Pole design, Shark tooth, Thrust/volume ratio, Thrust/normal force ratio, Finite element method)
- Prediction of Iron Loss in Rotating Machines with Rotational Loss Included
(回転損失を含んだ回転機における鉄損の予測)
L. Ma, M. Sanada, S. Morimoto and Y. Takeda
IEEE Transactions on Magnetics, 39, 4, 2036-2041 (2003).
(Iron loss evaluation, Rotational field, Harmonics, Interior permanent magnet synchronous motor, 2-D FEM)
- Sensorless Optimum Control of Wind Generation System with Interior Permanent Magnet Synchronous Generator
(埋込磁石同期発電機を用いた風力発電システムのセンサレス最適制御法)
S. Morimoto, M. Sanada and Y. Takeda
Conf. Rec. of EPE 2003, 1-9 (CD-ROM) (2003).
(Brushless drives, Generation of electrical energy, Permanent magnet motors, Renewable energy systems, Sensorless drives control)
- Speed Control Method of LSynRM with Magnetic Suspension using Armature Winding for Propulsion
(推進用電機子巻線を用いた磁気支持式リニア同期リラクタンスモータの速度制御)
M. Sanada, S. Morimoto and Y. Takeda
Conf. Rec. of LDIA 2003, 109-112 (2003).
(Linear synchronous reluctance motor, Speed control, Magnetic suspension, d-q axis current control)
- Torque Ripple Improvement for Synchronous Reluctance Motor using Asymmetric Flux Barrier Arrangement
(非対称磁気障壁配置による同期リラクタンスモータのトルクリプル改善)
M. Sanada, K. Hiramoto, S. Morimoto and Y. Takeda
Conf. Rec. of IEEE-IAS 2003, 1-6 (CD-ROM) (2003).
(Synchronous reluctance motor, Torque ripple, Flux barrier, Asymmetric arrangement)
- Sensorless Output Maximization Control for Variable-Speed Wind Generation System Using IPMSG
(IPMSGを用いた可変速風力発電システムのセンサレス出力最大化制御)
S. Morimoto, H. Nakayama, M. Sanada and Y. Takeda
Conf. Rec. of IEEE-IAS 2003, 1-6 (CD-ROM) (2003).
(Wind generation, Variable-speed generation, IPMSG, Sensorless control, MPPT control)
- PMモータシステムの停止時におけるパラメータ同定
(Parameter Identification of PM Motor System at Standstill)
森本茂雄, 神崎政幸, 武田洋次
電気学会論文誌D, 123, 9, 1081-1082 (2003).
(PM motor, Parameter identification, Least-squares method, Dead-time)
- 永久磁石同期発電機を用いた可変速風力発電システムのセンサレス出力最大化制御
(Power Maximization Control of Variable Speed Wind Generation System Using Permanent Magnet Synchronous Generator)
森本茂雄, 中村智彦, 武田洋次
電気学会論文誌B, 123, 12, 1573-1579 (2003).
(Wind power generation, MPPT control, Permanent magnet synchronous generator, Sensorless control)
- 極内空隙によるSRモータのラジアル力低減と低騒音化
(Radial Force and Acoustic Noise Reduction for Switched Reluctance Motor with Hole inside Pole)
真田雅之, 中田一聡, 森本茂雄, 武田洋次, 山井広之
電気学会論文誌D, 123, 12, 1438-1445 (2003).

(Switched reluctance motor, Radial force, Acoustic noise, Hole inside pole, Noise reduction)

■ **Iron loss prediction considering the rotational field and flux density harmonics in PMSM and SynRM (永久磁石同期電動機と同期リラクタンスモータにおける回転磁界と磁束密度高調波を考慮した鉄損の予測)**

L. Ma, M. Sanada, S. Morimoto and Y. Takeda
IEE Proc.-Electr. Power Appl., 150, 6, 747-751 (2003).
(Iron loss prediction, Rotational field, Flux density harmonics, Interior permanent magnet synchronous motor, 2-D FEM)

■ **誘導機動特性を含む電力システムのリアプノフ関数構成 (Constructing Lyapunov Function for Power System Including Induction Machine Dynamic Characteristics)**

石亀篤司, 谷口経雄
電気学会論文誌B, 123, 8, 974-980 (2003).
(Power system, Lyapunov Function, Induction Machine, Transient Stability, State function)

■ **電界印加による水の蒸発促進・抑制現象 (Promotion and Restraint Phenomena of Water Evaporation by Electric Field)**

川本俊治, 山地 亮
電気学会論文誌B, 123, 11, 1421-1422 (2003).
(Electric field, Weak energy, Water evaporation, Partial discharge, Ionic wind)

■ **Enhancement of Available Transfer Capability by Generator Control Based on Equilibrium Point Analysis for Standard Model System (標準モデルシステムの平衡点解析に基づく発電機制御による送電可能容量の向上)**

S. Kawamoto, J. Zhang and H. Yamamoto
Proc. of PowerCon2003, 136-141 (2003).
(Power system, AVR, GOV, PSS, Equilibrium point)

■ **Simultaneous Adaptive and Model Matching Control of a Fluidized Bed Combustor for Sewage Sludge (下水汚泥処理用の流動床燃焼器の適応とモデル整合の同時制御)**

Y. Jia, H. Kokame and J. Lunze
IEEE Trans. on Control Systems Technology, 11, 4, 571-577 (2003).
(Adaptive decoupling, fluidized bed combustors, model matching, time-delay)

■ **Some Characterizations of Schur Matrices and Their Applications to the Stability of a Polytope of Matrices**

(シュール行列の特徴づけと行列ポリトープの安定性への応用)
T. Mori and H. Kokame

IEEJ Trans. on Electronics, Information and Systems, 123, 5, 978-982 (2003).

(Schur stability, Stein inequality, parameter-dependent Lyapunov function)

■ **A Tutorial on Stability and Stabilization of Delay Differential Systems (遅れ微分システムの安定性と安定化に関するチュートリアル)**

H. Kokame and T. Mori
Proc. of SICE Annual Conference 2003 in Fukui, 657-662 (2003).
(model transformation, neutral system, retarded system, stability)

■ **A new approach to finite RHC of constrained systems with disturbances (外乱を有する拘束システムの有限RHC制御について)**

T. Kawabe and K. Hirata
Proc. of IASTED International Conference on Modelling, Identification, and Control (MIC2003), 591-594 (2003).
(Receding Horizon, Linear Matrix Inequality, minimax problem)

■ **Stability Analysis of Linear Systems with State Jump —Motivated by Periodic Motion Control of Passive Walker—**

(ジャンプを有する線形システムの安定解析 —受動歩行の周期運動制御—)
K. Hirata and H. Kokame
Proc. of IEEE Conference on Control Applications, CD-ROM (2003).
(Passive walker, Stability of periodic orbit, Poincare map, OGY method)

■ **Delayed Feedback Control of Linear Systems with State Jump (ジャンプを有する線形システムの遅延フィードバック制御)**

K. Hirata and H. Kokame
Proc. of the 4th IFAC Workshop on Time-Delay Systems, CD-ROM (2003).
(Passive walker, Stability of periodic orbit, Delayed Feedback Control)

■ **Stability Analysis of Retarded Systems via Lifting Technique**

(リフティングを用いた遅れ型微分差分システムの安定解析)
K. Hirata and H. Kokame
Proc. of the 42nd IEEE Conference on Decision and Control, CD-ROM (2003).
(Lifting, compact operator, eigenvalue problem, spectrum)

■ **Plan-do-see trial supporting system over www for**

- experimental and calculation activities in problem-based learning
(PBL学習での実験と計算における計画-実行-評価試行をサポートするWWW上のシステム)
Y.Katsuyama, D.Sakai, A.Kubota and O.Koyama
Proc. of International Conference on Information Technology Based Higher Education and Training, 138-142 (2003).
(Problem-based learning, E-Learning system, Internet, Remote system over www)
- Metropolitan/access optical network architecture to supply virtual private network, integrating layer-2 & 3 routings by optical/electrical hybrid switching
(光/電気ハイブリッドスイッチングによるレイヤ2&3統合仮想私的ネットワークを実現するメトロ/アクセス光ネットワーク構成)
Adelys Marsden, Nguyen H. Viet, S. Fujimoto, O. Koyama and Y. Katsuyama
Proc. of 9th Asia-Pacific Conference on Communications, 453-457 (2003).
(Optical IP network, Layer-2 & -3 integration, optical/electrical hybrid switching)
 - Remote calculation, data processing and visualization functions over WWW for use in education systems
(教育システム用のwww上の遠隔計算・データ処理と表示機能)
D. Sakai, A. Kubota, O. Koyama and Y. Katsuyama
Proc. of 9th Asia-Pacific Conference on Communications, 61-65 (2003).
(Remote calculation, Remote processing, Education system, Remote system over www)
 - 低レーリ散乱光ファイバ
(Silica-based optical fibers with low Rayleigh scattering)
辻川恭三, 田嶋克介, 大橋正治
電子情報通信学会論文誌B, J86-B, 1-12 (2003).
(Optical property, Rayleigh scattering, OH-absorption loss)
 - Microstrip Filters with a Loaded Capacitance Containing a Light-Induced Plasma Region
(負荷容量を有する光制御マイクロストリップフィルタ)
M. Murata, T. Kitamura, M. Geshiro
電気学会論文誌C, 123, 3, 397-400 (2003).
(Microstrip filter, Loaded capacitance, Plasma region, (FD)²TD method)
 - 2段両面対向コムラインフィルタ
(A 2-Stage Dual Plane Comb-Line Filter)
水津 毅, 北村敏明, 下代雅啓
電気学会論文誌C, 123, 3, 401-406 (2003).
(Comb-line filter, Coplanar waveguide, Attenuation pole, FD-TD method)
 - 折返し形コムラインフィルタの特性解析
(Study on Characteristics of Folded Comb-Line Filter)
吉田賢太郎, 北村敏明, 下代雅啓, 石崎俊雄
電子情報通信学会論文誌, J86-C, 4, 442-449 (2003).
(Folded comb-line filter, Multilayered structure, Miniaturization, Attenuation pole, FD-TD method)
 - Study on Comb-Line Filters with Coupling Windows on the Grounding Conductor
(接地導体に結合窓を有するコムラインフィルタの解析)
K. Kikuchi, T. Kitamura, Y. Horii, M. Geshiro
電気学会論文誌C, 123, 5, 875-879 (2003).
(Comb-Line filter, Attenuation pole, FD-TD method, Conductor-backed CPW)
 - Proposal of a New Folded Comb-Line Filter
(折返し形コムラインフィルタの提案)
T. Kitamura, K. Yoshida, M. Geshiro, T. Ishizaki
IEEE Microwave and Wireless Component Letters, 13, 8, 357-359 (2003).
(Attenuation pole, FD-TD method, Folded comb-line filter)
 - コプレーナ線路とマイクロストリップ線路からなる共振器を有するコムラインフィルタの特性
(Comb-Line Filter Consisting of Composite Resonators Composed of Sections of Coplanar Waveguide and Microstrip)
吉田賢太郎, 北村敏明, 下代雅啓
電気学会論文誌A, 123, 12, 1174-1179 (2003).
(Comb-line filter, Multilayered structure, Attenuation pole, Stepped impedance resonator, FD-TD method)
 - コプレーナ線路における導体パッチを利用した帯域除去フィルタ
(A CPW-based Band-Elimination Filter Using a Patch of Conductor)
渡辺さわき, 北村敏明, 下代雅啓
電気学会論文誌A, 123, 12, 1180-1184 (2003).
(Band-elimination filter, CPW, Stop-band, FD-TD method)
 - Fractionally Spaced Bayesian Decision Feedback Equalizer
(分数間隔Bayesian判定帰還型等化器)
K.Yamashita and H.Lin,
IEICE Trans. on Fundamentals, E86-A, 1, 215-220 (2003).
(Digital communication system, Bayesian decision feedback equalizer, Fractionally spaced equalizer)
 - 相関アルゴリズムを用いたニューラルネットワークによる

非線形時系列の推定

(An Estimation Method of Neural Networks for Nonlinear Time Series Using Correlation Algorithm)

安里 肇, 宮城隼夫, 山下勝己

電気学会論文誌C, 123-C, 5, 991-998 (2003).

(Neural networks, ECLMS algorithm, ARCH process, Nonlinear time Series, Volterra filter)

■ Blind Nonlinear Channel Identification Based on a Constrained Hybrid Genetic Algorithm

(制約付ハイブリッドGAに基づいたブライント非線形チャネル同定)

Y.W. Chen, S. Narieda and K. Yamashita,

IEEE Trans. on Instrumentation and Measurement, 52, 3, 898-902 (2003).

(Additive Gaussian noise, Blind system identification, Constraint, High order cumulants, Hybrid genetic algorithm)

■ Cluster Map Based Blind RBF Equalizer

(クラスターマップに基いたブライントRBF等化器)

H. Lin and K. Yamashita,

IEICE Trans. on Fundamentals, E86-A, 11, 2822-2829 (2003).

(Blind equalization, RBF equalizer, Cluster map)

■ MNN-RSによるダイナミックチャネル割当て法とそのFPGA化

(A Dynamic Channel Assignment Using MNN-RS and FPGA Implementation)

太田正哉, 花光 敦, 山下勝己, 小南昌信

電気学会論文誌C, 123, 11, 1951-1957 (2003).

(Mobile communication, Channel assignment, Maximum neural networks, Self-feedback, FPGA)

■ A Chaotic Neural Network for Reducing the Peak-to-Average Power Ratio of Multicarrier Modulation (マルチキャリア変調におけるピーク電力抑圧のためのカオスニューラルネットワーク)

M. Ohta and K. Yamashita

Proc. of International Joint Conference on Neural Networks, 864-868 (2003).

(Chaotic neural network, Peak-to-average ratio, Multicarrier Modulation, OFDM)

■ Frequency Bin Extended Correlation LMS Algorithm for Double-Talk Echo Canceling

(ダブルトークエコーキャンセリングの周波数ビン拡張相関LMSアルゴリズム)

M. R. Asharif, H. Nakamura and K. Yamashita

Proc. of International Symposium on Telecommunicatins, 90-94 (2003).

(Signal processing, Communication systems, Echo canceling, Adaptive digital filtering, Frequency domain, Correlation function)

■ Acoustic Echo Canceling in the Double-Talk Condition

(ダブルトーク時のエコーキャンセリング)

Proc. of Eighth International Workshop on Acoustic Echo and Noise Control, 39-42 (2003).

M. R. Asharif and K. Yamashita

(Echo canceling, Adaptive digital filtering, LMS algorithm, Double-talk, Correlation function, Wavelet domain)

2. 解説, 総説

■ 高効率なモータドライブシステムの開発

森本茂雄

大阪府立大学 技術紹介フォーラム 第1回電気と情報
フォーラム 講演要旨集, 36-42 (2003).

■ 永久磁石同期電動機の技術動向

森本茂雄

BM News, No.30 (2003).

■ 丸め誤差のない高速・安全なカオスを用いた暗号システム

川本俊治

JST技術移転支援フェアガイド (2003).

■ 群れで探そう! 鳥さんアリさん教えて!!

石亀篤司

システム制御情報学会誌, 47, 5, 241-242 (2003).

■ IT技術の研究・教育への活用

勝山 豊

大阪府立大学総合情報センター誌「情報」, 9, 13-17 (2003)

3. 学術著書

■ リニアドライブシステムの数値解析に関わる動向とその解析例

真田雅之（分担執筆）

電気学会技術報告（913）（リニアドライブシステムの連成解析手法調査専門委員会）電気学会，（2003）。

■ 特定用途指向型リラクタンストルク応用電動機の高性能化

武田洋次（分担執筆）

電気学会技術報告（920）（特定用途指向型リラクタンストルク応用電動機の高性能化調査専門委員会）電気学会，（2003）。

■ 産業用リニア駆動システムの評価技術

真田雅之（分担執筆）

電気学会技術報告（930）（産業用リニア駆動システムの評価技術調査専門委員会）電気学会，（2003）。

■ 電力系統工程

川本俊治（分担執筆）

中国科学出版社（2003）。

■ 空気マイナスイオンの科学と応用

川本俊治（分担執筆）

イオン情報センター（2003）。

■ 電力システムへのメタヒューリスティクス応用技術

石亀篤司（分担執筆）

電気学会技術報告（923）（電力システムへのメタヒューリスティクス応用調査専門委員会編）電気学会，（2003）。

4. 国際会議発表

- **IEEE Conference on Control Applications (Istanbul, Turkey, June, 2003)**
K. Hirata and H. Kokame
Stability Analysis of Linear Systems with State Jump —Motivated by Periodic Motion Control of Passive Walker—
- **International Conference on Information Technology Based Higher Education and Training (Marrakech, Morocco, July, 2003)**
Y. Katsuyama, D. Sakai, A. Kubota and O. Koyama
Plan-do-see trial supporting system over www for experimental and calculation activities in problem-based learning.
- **International Joint Conference on Neural Networks (Portland, USA, July, 2003)**
M. Ohta and K. Yamashita
A Chaotic Neural Network for Reducing the Peak-to-Average Power Ratio of Multicarrier Modulation.
- **SICE Annual Conference 2003 (Fukui, Japan, August, 2003)**
H. Kokame and T. Mori
A tutorial on stability and stabilization of Delay Differential Systems.
- **International Symposium on Telecommunicatins (Isfahan, IRAN, August, 2003)**
M. R. Asharif, H. Nakamura and K. Yamashita
Frequency Bin Extended Correlation LMS Algorithm for Double-Talk Echo Canceling.
- **10th European Conference on Power Electronics and Applications (Toulouse, France, September, 2003)**
S. Morimoto, M. Sanada and Y. Takeda
Sensorless Optimum Control of Wind Generation System with Interior Permanent Magnet Synchronous Generator.
- **The 4th International Symposium on Linear Drives for Industry Applications (Birmingham, United Kingdom, September, 2003)**
M. Sanada, S. Morimoto and Y. Takeda
Speed Control Method of LSynRM with Magnetic Suspension using Armature Winding for Propulsion.
- **The 4th IFAC Workshop on Time-Delay Systems (Paris, France, Septempber, 2003)**
K. Hirata and H. Kokame
Delayed Feedback Control of Linear Systems with State Jump.
- **9th Asia-Pacific Conference on Communications (Penang, Malaysia, September, 2003)**
Adelys Marsden, Nguyen H. Viet, S. Fujimoto, O. Koyama and Y. Katsuyama
Metropolitan/access optical network architecture to supply virtual private network, integrating layer-2 & 3 routings by optical/electrical hybrid switching.

D. Sakai, A. Kubota, O. Koyama and Y. Katsuyama
Remote calculation, data processing and visualization functions over WWW for use in education systems.
- **Eighth International Workshop on Acoustic Echo and Noise Control (Kyoto, Japan, September, 2003)**
M. R. Asharif and K. Yamashita
Acoustic Echo Canceling in the Double-Talk Condition.
- **2003 IEEE Industry Applications Conference (Salt Lake City, USA, October, 2003)**
M. Sanada, K. Hiramoto, S. Morimoto and Y. Takeda
Torque Ripple Improvement for Synchronous Reluctance Motor using Asymmetric Flux Barrier Arrangement.

S. Morimoto, H. Nakayama, M. Sanada and Y. Takeda
Senseless Output Maximization Control for Variable-Speed Wind Generation System Using IPMSG.
- **International Conference PowerCon2003 (New York, USA, December, 2003)**
S. Kawamoto, J. Zhang and H. Yamamoto
Enhancement of Available Transfer Capability by Generator Control Based on Equilibrium Point Analysis for Standard Model System.
- **The 42nd IEEE Conference on Decision and Control (Maui, Hawaii, USA, December 2003)**
K. Hirata and H. Kokame
Stability Analysis of Retarded Systems via Lifting Technique.

5. 学術講演発表

■ 暗号と情報セキュリティシンポジウム (1月, 浜松)

川本俊治, 堀内健志, 外山淳一郎
ストリーム型カオス暗号システムの安全性
予稿集, 863-868.

■ 電子情報通信学会回路とシステム研究会 (1月, 和歌山)

渡邊勝秀, 林 海, 山下勝己
アレーアンテナを用いたブラインド型時空間RBF等化器
の一設計法
信学技報, CAS2002-107, 1-6.

渡邊一輝, 林 海, 山下勝己
クラスターマップを用いたブラインドRBF等化器の一設
計法
信学技報, CAS2002-108, 7-12.

郭 濱, 山下勝己
キュムラントマトリクスによる多元有色信号源FIRチャ
ンネルのブラインド同定
信学技報, CAS2002-110, 17-21.

李 東国, 山下勝己
MMSE Method for Multi-Rayleigh Fading Channel
Estimation in OFDM System
信学技報, CAS2002-111, 23-28.

太田正哉, 山下勝己, 姜 聞杰
ニューラルネットワークを用いたOFDM信号のPAPR抑
圧法
信学技報, CAS2002-126, 9-14.

山下勝己, 太田正哉, 中野拓哉
OFDM信号におけるピーク電力抑圧法とパイロット信号
による位相回転量の送信法
信学技報, CAS2002-127, 15-20.

■ 電気学会半導体電力変換研究会 (2月, 京都)

武田洋次
リラクタンストルク応用電動機の技術動向
研究会資料, SPC-03-01.

平本健二, 真田雅之, 森本茂雄, 武田洋次
フラックスバリアの非対称性を利用したIPMSMのトルク
リプル低減法
研究会資料, SPC-03-02.

神崎政幸, 森本茂雄, 武田洋次
PMSMドライブシステムのオンラインパラメータ同定
研究会資料, SPC-03-03.

小林貴彦, 真田雅之, 森本茂雄, 武田洋次
希土類磁石を用いた集中巻IPMSMの空隙配置による特性
改善

研究会資料, SPC-03-04.

中村智彦, 森本茂雄, 武田洋次
IPMSGを用いたセンサレス風力発電システムの広範囲運
転
研究会資料, SPC-03-17.

■ 電気設備学会研究会 (2月, 東京)

石亀篤司, 高島 淳, 武内康夫
系統連系システムのリアプノフ関数構成
講演論文集, 6-072.

■ 電気学会全国大会 (3月, 仙台)

松山哲也, 森本茂雄, 武田洋次
軸誤差情報を利用したIPMSMの全速度領域でのセンサレ
ス制御
講演論文集, 4-120.

中山英明, 中村智彦, 森本茂雄, 武田洋次
IPMSGを用いた風力発電システムの出力特性
講演論文集, 4-129.

西村 諭, 真田雅之, 森本茂雄, 武田洋次
埋込磁石同期モータの永久磁石配置と出力特性
講演論文集, 5-010.

大野博史, 真田雅之, 森本茂雄, 武田洋次
SRモータの空隙形状とラジアル力
講演論文集, 5-032.

安田善紀, 真田雅之, 森本茂雄, 武田洋次
リニア同期リラクタンスモータの推力リプル改善法
講演論文集, 5-066.

堀内健志, 外山淳一郎, 川本俊治
ストリーム型カオス暗号システム —sin型カオス関数の
安全性—
講演論文集, 1-014.

外山淳一郎, 堀内健志, 川本俊治
カオスの初期値依存関数による擬似乱数と暗号システム
講演論文集, -1015.

山地 亮, 五十鈴川浩児, 川本俊治
電界による水の蒸発の抑制
講演論文集, 1-099.

山崎直樹, 川本俊治
平衡点と固有値の解析に基づく倒立振子の非線形制御
講演論文集, 3-075.

坂口宏陸, 高島 淳, 石亀篤司, 武内康夫
LMIに基づく電力システムのリアプノフ関数構成

講演論文集, 6-090.

山本浩義, 張 建, 川本俊治
平衡点解析による標準1機モデルの非線形制御
講演論文集, 6-145.

平田直人, 高島 淳, 石亀篤司, 武内康夫
リアプノフ法に基づいた電力システムのニューロ安定化制御
[II]
講演論文集, 6-158.

■ 電気学会産業計測制御研究会 (3月, 東京)

平田直人, 石亀篤司, 高島 淳
Particle Swarm Optimizationを用いた非線形制御系の設計
研究会資料, IIC-03-12.

■ 電子情報通信学会学生会研究発表講演会 (3月, 大阪)

阪井大介, 小山長規, 勝山 豊
Web上の遠隔計算とデータ処理 表示に関する研究
電子情報通信学会学生会研究発表講演会講演論文集, 34.

久保田篤, 小山長規, 勝山 豊
Web上の創成型教育サポートシステムにおけるPlan-do-see対応測定機能に関する研究
電子情報通信学会学生会研究発表講演会講演論文集, 37.

岡本光善, 勝山 豊
広域光ファイバIPネットワークによる地域網構成に関する研究
電子情報通信学会学生会研究発表講演会講演論文集, 51.

佐藤晃久, 太田正哉, 山下勝己
フラクタル符号化における候補ドメインの順位を用いた電子透かし
電子情報通信学会学生会研究発表講演会講演論文集, A-08, 20.

■ 日本ボンド磁石工業協会 第63回技術例会 (5月, 東京)

森本茂雄
永久磁石同期電動機の技術動向
例会資料.

■ システム制御情報学会研究発表講演会 (5月, 京都)

天野大幹, 平田健太郎, 小亀英己
強化学習と逐次推定による倒立振子の振り上げ安定化
講演論文集, pp.205-206.

栗山真司, 小亀英己, 平田健太郎
バネ振り子システムのカオス化制御実験
講演論文集, pp.93-94.

■ 計測自動制御学会第3回制御部門大会 (5月, 神戸)

平田健太郎, 小亀英己
状態にジャンプを有する線形システムの安定解析
予稿集, pp.319-322.

■ パワーエレクトロニクス学会定例研究会 (6月, 堺)

安田善紀, 西川幸延, 真田雅之, 森本茂雄, 武田洋次
推進用電気子巻線のみを有する磁気支持式LSynRMの空隙長検出とその速度制御
研究会資料, JIPE-29-7.

■ 電気学会回転機研究会 (7月, 東京)

平本健二, 武田洋次, 真田雅之, 森本茂雄
リラクタンストルク応用電動機のフラックスバリアの非対称化とトルクリプル低減効果
研究会資料, RM-03-37.

真田雅之, 馬 雷, 森本茂雄, 武田洋次
回転磁界を考慮したリラクタンストルク応用電動機の鉄損評価
研究会資料, RM-03-43.

■ 電子情報通信学会非線形問題研究会 (7月, 函館)

平田健太郎, 小亀英己
状態にジャンプを有する線形システムの周期解の安定解析とフィードバック制御の効果について
研究報告書, pp.59-64.

■ 電気学会産業応用部門大会 (8月, 八王子)

松山哲也, 森本茂雄, 武田洋次
軸誤差推定に基づいたIPMSMの全速度領域における位置センサレス制御
講演論文集, 1, 587-590.

大野博史, 真田雅之, 森本茂雄, 武田洋次
集中巻同期リラクタンスマータとスイッチトリラクタンスマータの比較
講演論文集, 3, 149-152.

西村 諭, 真田雅之, 森本茂雄, 武田洋次
埋込磁石同期モータのブリッジ部の磁気飽和が出力特性に及ぼす影響
講演論文集, 3, 159-162.

中山英明, 森本茂雄, 武田洋次
埋込磁石同期発電機を用いた風力発電システムの制御法
講演論文集, 3, 163-166.

■ 電気学会電力・エネルギー部門大会 (8月, 東京)

坂口宏睦, 平田直人, 石亀篤司, 武内康夫
負荷特性を考慮した電力システムのリアプノフ関数構成
講演論文集, 127.

張 建, 山本浩義, 川本俊治
平衡点解析による標準1機モデルの非線形制御 — 補助制御入力による場合 —
講演論文集, 136.

山地 亮, 川本俊治
電界による微弱エネルギー現象 — 水の蒸発促進と抑制 —
講演論文集, 363.

■ 電気学会電力技術・電力系統技術研究会 (9月, 沖縄)

坂口宏陸, 高島 淳, 石亀篤司, 武内康夫
負荷特性を考慮した電力系統のリアプノフ関数構成
研究会資料, PE-03-85.

川本俊治, 張 建, 山本浩義
平衡点解析による発電機制御 — 標準 1 機モデルのPSSと
の比較 —
研究会資料, PE-03-114.

■ 第19回ファジィシステムシンポジウム (9月, 堺)

藤田剛志, 石亀篤司, 平田直人
Particle Swarm Optimizationの探索性能向上に関する検討
講演論文集, 10B1-2.

■ 電子情報通信学会エレクトロニクスソサイエティ大会 (9月, 新潟)

田中聖美, 堀井康史, 北村敏明
パッチ型共振器を対向させた帯域通過フィルタの特性解析
講演論文集, C-2-93.

藪 哲郎, 下代雅啓, 大橋正治
理想フィールド法による 3 次元Y分岐光導波路の設計
講演論文集, C-3-76.

■ 電子情報通信学会ソサイエティ大会 (9月, 新潟)

森 敦史, 太田正哉, 山下勝己
ニューラルネットを用いたOFDM信号のピーク電力抑圧
法とそのFPGA化
講演論文集, A-5-21.

■ コンピュータセキュリティシンポジウム2003 (10月, 北九州)

佐藤晃久, 太田正哉, 山下勝己
フラクタル符号化における候補ドメインをDCT係数によ
って順位付けする電子透かし
論文集, 611-616.

■ 電子情報通信学会MEとバイオサイバネティクス研究会 (10月, 京都)

太田正哉, 山下勝己
携帯電話の着信メロディによる認証システムに関する検討
信学技法, MBE2003-76, 19-22.

■ 電気関係学会関西支部連合大会 (11月, 大阪)

中島琢也, 真田雅之, 森本茂雄, 武田洋次
両側式LSynRM可動子のピッチング角が磁気支持に及ぼ
す影響
講演論文集, G85.

西川幸延, 真田雅之, 森本茂雄, 武田洋次
両側式LSynRMにおけるインダクタンス変化を用いた可
動子位置検出の基礎的検討

講演論文集, G86.

小川卓郎, 真田雅之, 森本茂雄, 武田洋次
銅鉄複合巻線を用いたリア電磁アクチュエータの大推
力化に関する研究
講演論文集, G87.

中山英明, 森本茂雄, 武田洋次
IPMSGを用いたセンサレス風力発電システムのカットイ
ン特性
講演論文集, G89.

松山哲也, 森本茂雄, 武田洋次
高周波電流を用いたIPMSMの位置センサレス制御の諸特
性
講演論文集, G90.

神名玲秀, 森本茂雄, 武田洋次
PMSMドライブシステムのパラメータ同定における同定
精度の検討
講演論文集, G91.

西村 諭, 真田雅之, 森本茂雄, 武田洋次
埋込磁石同期モータの永久磁石埋め込み深さがトルク特
性に及ぼす影響
講演論文集, G93.

貴志武輝, 真田雅之, 森本茂雄, 武田洋次
非対称構造にしたスポーク状IPMSMのトルクリプル低減
法
講演論文集, G94.

大野博史, 真田雅之, 森本茂雄, 武田洋次
ラジアル力低減のために空隙を設けたSRM
講演論文集, G95.

吉川一成, 山地 亮, 川本俊治
電界印加による水の蒸発と温度上昇
講演論文集, G25.

外山淳一郎, 堀内健志, 川本俊治
カオス型関数による暗号システムの安全性
講演論文集, G26.

堀内健志, 外山淳一郎, 川本俊治
ストリーム型カオス暗号システム — 擬似乱数としての性
質 —
講演論文集, G27.

張 建, 山本浩義, 川本俊治
平衡点解析による標準 1 機モデルの発電機制御 — [1]
AVR・GOV補助制御入力 —
講演論文集, G114.

山本浩義, 張 建, 藤本幸治, 川本俊治
平衡点解析による標準 1 機モデルの発電機制御 — [2]

長周期動揺の検討—
講演論文集, G115.

藤本幸治, 山本浩義, 張 建, 川本俊治
平衡点解析による標準1機モデルの発電機制御 — [3] パ
ラメータのロバスト性—
講演論文集, G116.

藤原智子, 坂口宏陸, 石亀篤司, 須崎志郎
リアプノフ関数を用いた電力系統の過渡安定度評価 —
AVR制御系と誘導機負荷の考慮—
講演論文集, G117.

平田直人, 藤田剛志, 石亀篤司, 須崎志郎
ニューロ安定化制御を用いた非線形制御系の設計
講演論文集, G118.

藤田剛志, 石亀篤司, 平田直人
改良型Particle Swarm Optimizationによる近接多根潮流
問題の解法
講演論文集, G119.

中塚晶基, 平田健太郎, 小亀英己
Pade近似を用いた遅延フィードバック制御系設計
講演論文集, G75.

岡明 宏, 平田健太郎, 小亀英己
Compass Walkerの遅延フィードバック制御 —歩行パタ
ーンと安定性に関する検討—
講演論文集, G76.

田仲康人, 藤本 暁, 小山長規, 勝山 豊
OSPFに基づく広域光リングIPネットワークの動的ルーテ
ィング制御
講演論文集, G192.

Adelys Marsden, Nguyen Hoang Viet, S. Fujimoto, O.
Koyama and Y. Katsuyama
Regional optical network architecture to supply virtual
private network, integrating layer-2 & 3 routings by
optical/electrical hybrid switching
講演論文集, G193.

岡本光善, 勝山 豊
レイヤ2&3統合光IPネットワークの経済性評価
講演論文集, G194.

坂本泰志, 小山長規, 勝山 豊
レイヤ2&3統合光IPネットワークの構築
講演論文集, G195.

大西敬尚, 小山長規, 勝山 豊
広域光IPネットワークのトラフィック平準化手法
講演論文集, G196.

阪井大介, 小山長規, 勝山 豊

WWW上の教育システムにおける遠隔データ処理とグラ
フ表示機能
講演論文集, G244.

久保田篤, 小山長規, 勝山 豊
PBLサポート型教育システムにおけるAM変復調実験支
援機能
講演論文集, G265.

梅園和弘, 北村敏明, 下代雅啓
接地導体にスリットを設けたマイクロストリップアンテ
ナに関する研究
講演論文集, G165.

江上景庸, 北村敏明, 下代雅啓
メアンダ形コムラインフィルタの特性解析
講演論文集, G180.

田中聖美, 池上麗子, 堀井康史, 北村敏明
パッチ型共振器を用いた帯域通過フィルタの小型化に関
する研究
講演論文集, G181.

右近 彰, 山下 司, 北村敏明, 下代雅啓
折返し型共振器を用いたデュアルバンドフィルタの特性
解析
講演論文集, G182.

奥山智史, 大橋正治, 藪 哲郎
メトロ系ネットワークに適用する光ファイバの構造設計
講演論文集, G9-3.

芝垣良樹, 林 海, 山下勝己
定包絡基準とガードインターバルを用いたOFDM信号の
等化
講演論文集, G185.

成枝秀介, 山下勝己, 林 海
同一チャネル干渉除去のための時空間RBF等化器の一設
計法
講演論文集, G186.

岩佐恭宏, 李 東国, 山下勝己
RBFネットワークを用いたOFDMシステムのチャネル推
定
講演論文集, G187.

築山勝行, 芝垣良樹, 林 海, 山下勝己
CMAを用いたOFDM信号の等化
講演論文集, G188.

D. Li and K. Yamashita
An Equalization Technique for High-Speed-Mobile
OFDM Systems in Rayleigh Multipath Channels
講演論文集, G233.

■ 電気学会回転機研究会 (11月, 東京)

大野博史, 真田雅之, 森本茂雄, 武田洋次
各種ロータ、ステータの組み合わせによるリラクタンス
応用モータの特性比較
研究会資料, RM-03-153.

■ エネルギー工学研究会 (11月, 京都)

川本俊治
電界によるイオン風の発生と水の蒸発促進 抑制現象
—微弱エネルギー現象—

石亀篤司
電力システムへのメタヒューリスティック応用

■ 計測自動制御学会制御理論シンポジウム (11月, 浜松)

平田健太郎, 小亀英己
状態にジャンプを有する線形システムの遅延フィードバ
ック制御
予稿集, pp.201-204.

■ 電子情報通信学会ニューロコンピューティング研究会 (11月, 北九州)

森敦史, 太田正哉, 山下勝己
OFDM変調方式におけるピーク電力抑圧のためのニュー
ロハードウェア
信学技報, NC2003-80, 1-5.

■ パワーエレクトロニクス学会定例研究会 (12月, 神戸)

小川卓郎, 真田雅之, 森本茂雄, 武田洋次
銅鉄複合巻線を用いたリニア電磁アクチュエータの大推
力化に関する研究
講演番号15.

中島琢也, 真田雅之, 森本茂雄, 武田洋次
両側式LSynRM可動子のピッチング角が磁気支持に及ぼ
す影響
講演番号16.

貴志武輝, 真田雅之, 森本茂雄, 武田洋次
フラックスバリアを非対称にしたスポーク状IPMSMのト
ルクリップル低減に関する研究
講演番号17.

神名玲秀, 真田雅之, 森本茂雄, 武田洋次
PMSMドライブシステムのパラメータ同定 —磁気飽和と
インバータの影響を考慮した手法—
講演番号18.

■ 電気学会リニアドライブ研究会 (12月, 長野)

西川幸延, 真田雅之, 森本茂雄, 武田洋次
両側式LSynRMにおけるセンサレス可動子位置検出の検
討
研究会資料, LD-03-118.

安田善紀, 真田雅之, 森本茂雄, 武田洋次
推進用電機子巻線のみを有する両側式LSynRMの支持制

御法
研究会資料, LD-03-119.

楡井雅巳, 平田勝弘, 真田雅之, 乾 成里
リニア電磁駆動装置解析手法の体系化調査専門委員会中
間報告
研究会資料, LD-03-122.

電気・情報系専攻

情報工学分野

知能情報講座

教授	汐崎 陽	福永 邦雄	松本 啓之亮
助教授	泉 正夫	黄瀬 浩一	
助手	岩田 基	森 直樹	

システム情報講座

教授	大松 繁	柴田 浩	
助教授	萩原 昭夫	藤中 透	
講師	丸岡 玄門	吉岡 理文	
助手	陳 幹	柳本 豪一	

1. 学術論文、国際会議Proc.

- **プール型GAによる非線形システムの物理パラメータ推定 (Identification of Non-linear System via Pool Genetic Algorithm)**
石丸 幸, 陳 幹, 柴田 浩, 藤中 透
システム制御情報学会論文誌, 16[1], 20-28 (2003).
(Genetic Algorithm, System identification, Nonlinear system)
- **Design of Reduced-order Controller by using Real-coded Genetic Algorithm (実数値GAを利用した低次元補償器の設計)**
B. Kaji, G. Chen and H. Shibata
Proc. of IEEE The 35th Southeastern Symposium on System Theory, 48-52 (2003).
(Controller reduction, Genetic Algorithm, H-infinity norm)
- **効率的な需給均衡を目的とした協調取引システムモデルの構築 (A Cooperative Trading System Model Aiming at Efficient Supply-and-Demand Balance)**
橋本和也, 松本啓之亮, 森 直樹, 北山匡史, 泉井良夫
電気学会論文誌C, 123[4], 677-683 (2003).
(Multi-agent systems, Evaluation function, Auction)
- **A Communication Network Model of Electric Power Trading Systems Using Web Services (Webサービスを用いた電力取引システムの通信ネットワークモデル)**
K. Matsumoto, T. Maruo, N. Mori, M. Kitayama and Y. Izui
2003 IEEE Bologna Power Tech Proceedings (CD-ROM), Paper number #49 (2003).
(Communication systems, Energy management, Intelligent systems, Modeling, Power system economics)
- **Indexing and Retrieval of Document Images Using Term Positions and Physical Structures (単語の位置と物理構造に基づく文書画像の索引付けと検索)**
K. Kise and K. Matsumoto
Proc. of the Third International Workshop on Document Layout Interpretation and Its Applications, 19-22 (2003).
(Document image retrieval, Indexing, Term position, Physical structure)
- **Document Image Retrieval Based on 2D Density Distributions of Terms with Pseudo Relevance Feedback (疑似関連フィードバックを伴った単語2次元出現密度に基づく文書画像検索)**
K. Kise, W. Yin and K. Matsumoto
Proc. of the 7th International Conference on Document Analysis and Recognition, 488-492 (2003).
(Document image retrieval, Density distributions, Pseudo relevance feedback)
- **Stippling Data on Backgrounds of Pages— Toward Seamless Integration of Paper and Electronic Documents (ページの背景領域にデータを点描する—紙文書と電子文書の継ぎ目のない統合に向けて)**
K. Kise, Y. Miki and K. Matsumoto
Proc. of the 7th International Conference on Document Analysis and Recognition, 1213-1217 (2003).
(Embedding, Paper documents, Electronic documents, Integration, Backgrounds)
- **Effectiveness of Passage-Based Document Retrieval for Short Queries (パッセージに基づく文書検索の短い検索質問に対する有効性)**
K. Kise, M. Junker, A. Dengel and K. Matsumoto
IEICE Trans. on Information and Systems, E86-D [9], 1753-1761 (2003).
(Passage retrieval, Document retrieval, Short queries)
- **文書余白領域へのデータの点描**
黄瀬浩一, 松本啓之亮
Information Technology Letters, 201-202 (2003).
(Embedding, Margin, Background, Paper documents, Electronic documents)
- **物理構造に基づく文書画像の索引付けと検索**
黄瀬浩一, 松本啓之亮
Information Technology Letters, 203-204 (2003).
(Document image retrieval, Indexing, Physical structure)
- **Stability Analysis and Synthesis for Slowly Time Varying Systems Based on Non-Common Lyapunov Matrices (非共通リアプノフ行列に基づく時変系の解析と設計)**
G. Chen, H. Shibata and T. Fujinaka
Proc. of European Control Conference 2003 (CD-ROM), (2003).
(Non-common Lyapunov matrices, Linear matrix inequalities, Redundant descriptor form, Slowly time-varying systems)
- **Adaptation to a Dynamical Environment by means of the Environment Identifying Genetic Algorithm (環境同定型遺伝アルゴリズムによる動的環境への適応)**
N. Mori and K. Matsumoto
Proc. of 2003 Congress on Evolutionary Computation, 1626-1631 (2003).
(Dynamic Environment, Genetic Algorithm, Adaptation)

- ディスクリプタ表現を利用した入力むだ時間システムの静的状態フィードバックによる安定化
(Stabilization of Input Delayed Systems via Static State Feedback using Descriptor Form)
菅野 慎, 陳 幹, 柴田 浩, 藤中 透
計測自動制御学会論文集, 39[12], 1093-1098 (2003).
(Input time-delay system, Static state feedback, Descriptor system, Linear matrix inequality)
- Shooting the Lecture Scene Using Computer-controlled Cameras Based on Situation Understanding and Evaluation of Video Images
(状況理解と映像評価に基づく講義の知的自動撮影)
M. Onishi, M. Murakami and K. Fukunaga
Proceedings of Seminar on Virtual Reality and Culture Contents, 141-144.
(Lecture video, Situation understanding, Evaluation of video, Computer-controlled camera work)
- Natural Language Description of Human Activities from Video Images
(動画像中の人物行動のテキスト表現)
A. Kojima, T. Tamura and K. Fukunaga
Proceedings of Seminar on Virtual Reality and Culture Contents, 147-160.
(Natural language generation, Tracking human motion, Concept hierarchy, Case frame)
- Intelligent Classification of Bill Money Using the LVQ Method
(LVQ法による紙幣の知的識別)
S. Omatu
Proceedings of the Twelfth Yale Workshop on Adaptive and Learning Systems, 50-54 (2003).
(Intelligent pattern recognition, Neural networks, LVQ, Bill money classification)
- Intelligent Classification of Bill Money Using the LVQ Method
(LVQ法による紙幣の知的識別)
S. Omatu
Proceedings of the 34th Annual Conference of International Simulation and Gaming Association, 1165-1172 (2003).
(Intelligent pattern recognition, Neural networks, LVQ, Bill money classification, Italian Lira classification)
- Modal Design of LQ Regulators
(LQレギュレータのモード設計)
T. Fujinaka and S. Omatu
Proc. IASTED Intelligent Systems and Control, 466-471 (2003).
(LQ regulator, Pole placement, Modal decomposition)
- On Reliability of Paper Currency Classifiers Using Neural Networks and PCA
(ニューラルネットワークとPCAによる紙幣分類の信頼性)
A. Ahmadi, S. Omatu and T. Kosaka
IEEJ Transactions on Electronics, Information and Systems Society, 123-C, 1358-1359 (2003).
(Paper currency classifiers, Neural networks, PCA)
- A Reliable Classification Method for Paper Currency based on The Non-Linear PCA
(ニューラルネットワークと非線形PCAによる紙幣の高信頼分類手法)
A. Ahmadi, S. Omatu and T. Kosaka
IEEJ Transactions on Electronics, Information and Systems Society, 123-C, 1783-1789 (2003).
(Paper currency classifiers, Neural networks, Non-linear PCA)
- An Effective Reject Rule for Reliability Improvement in Bank Note Neuro-Classifier
(銀行券分類器における信頼性改善のための効果的拒否則)
A. Ahmadi, S. Omatu and T. Kosaka
Proc. of NNSP 2003, 509-516 (2003).
(Bank note neuro-classifier, Reliability improvement, Reject rule)
- A Reliable Method for Recognition of Paper Currency by Approach to Local PCA
(局所PCA的側面からの高信頼紙幣認識手法)
A. Ahmadi, S. Omatu and T. Kosaka
Proc. of IJCNN 2003, 1258-1262 (2003).
(Paper currency recognition, Local PCA)
- A Methodology to Evaluate and Improve Reliability in Paper Currency Neuro-classifiers
(ニューロ紙幣分類器の信頼性評価と改善における方法論)
A. Ahmadi, S. Omatu and T. Kosaka
Proc. of CIRA 2003, 1186-1189 (2003).
(Paper currency neuro-classifiers, Reliability improvement)
- A High Reliability Method for Classification of Paper Currency Based on Neural Networks
(ニューラルネットワークに基づく高信頼紙幣分類手法)
A. Ahmadi and S. Omatu
Proc. of the Eighth Int. Symp. on Artificial Life and Robotics, 601-604 (2003).
(Neural networks, Paper currency classifiers)
- An Electronic Nose System Using Neural Networks with Effective Training Data Selection
(ニューラルネットワークと効果的なトレーニングデータ選択による電子嗅覚システム)
B. Charumporn, M. Yoshioka, T. Fujinaka and S. Omatu
Journal of Robotics and Mechatronics, 15, 369-376 (2003).
(Electronic nose, Neural networks, Training data selection)

- **An Electronic Nose System Using Artificial Neural Networks with an Effective Initial Training Data Set**
 (ニューラルネットワークと効果的な初期トレーニングデータ集合による電子嗅覚システム)
 B. Charumporn, M. Yoshioka and S. Omatu
 IEEJ Transactions on Electronics, Information and System Society, 123, 1638-1644 (2003).
 (Electronic nose, Neural networks, Initial training data set)
- **Identify Smells Using Time Series Data from Metal Oxide Gas Sensors**
 (酸化金属ガスセンサからの時系列データによる匂い判別)
 B. Charumporn, M. Yoshioka and S. Omatu
 IEEJ Transactions on Electronics, Information and System Society, 123, 1908-1909 (2003).
 (Identify smells, Times series data, Metal oxide gas sensor)
- **An Electronic Nose System Using Back Propagation Neural Networks with a Centroid Training Data Set**
 (逆誤差伝搬ニューラルネットワークと中心化トレーニングデータ集合による電子嗅覚システム)
 B. Charumporn, M. Yoshioka, T. Fujinaka and S. Omatu
 Proc. of International Symposium on Artificial Life and Robotics, 605-608 (2003).
 (Electronic nose, Neural networks, Centroid training data set)
- **Identify Household Burning Smell Using an Electronic Nose System with Artificial Neural Networks**
 (電子嗅覚システムとニューラルネットワークによる家庭での燃焼臭識別)
 B. Charumporn, M. Yoshioka, T. Fujinaka and S. Omatu
 Proc. of IEEE International Symposium on Computational Intelligence in Robotics and Automation, 1070-1074 (2003).
 (Electronic nose, Neural networks, Household burning smell)
- **Early Stage Fire Detection Using Reliable Metal Oxide Gas Sensors and Artificial Neural Networks**
 (高信頼酸化金属ガスセンサとニューラルネットワークによる早期火災検知)
 B. Charumporn, M. Yoshioka, T. Fujinaka and S. Omatu
 Proc. of IEEE International Conferences on Neural Networks, 3185-3188 (2003).
 (Early stage fire detection, Metal oxide gas sensor, Neural network)
- **An Electronic Nose System Using Selective Training Data Based on a Similarity Index**
 (シミュラリティーインデックスに基づくトレーニングデータ選択を用いた電子嗅覚システム)
 B. Charumporn, M. Yoshioka, T. Fujinaka and S. Omatu
 Proc. of the 10th International Symposium on Olfaction and Electronic Nose, 48-51 (2003).
 (Electronic nose, Similarity index)
- **Web Page Classification Using Neural Networks Based on Augmented PCA**
 (増殖PCAによるニューラルネットワークを用いたウェブページ分類)
 A. Selamat, H. Yanagimoto and S. Omatu
 Proc. of the Eighth Int. Symp. on Artificial Life and Robotics, 2, 609-612 (2003).
 (Web page classification, Neural networks, PCA, Feature reduction)
- **Web Page Classification Method Using Neural Networks**
 (ニューラルネットワークによるウェブページ分類)
 A. Selamat, H. Yanagimoto, M. Yoshioka, S. Omatu and T. Fujinaka
 電気学会論文誌C分冊, 123C, 1020-1026 (2003).
 (Web page classification, Neural networks)
- **Quality Evaluation of Machines Using the LVQ**
 (LVQを用いた機械の品質評価)
 B. Wang, S. Omatu and T. Abe
 Journal of Signal Processing, 7, 61-68 (2003).
 (LVQ, Quality evaluation, Acoustic data, Neuro-classifier)
- **Quality Evaluation of Transmission Devices Using the Neural Network**
 (ニューラルネットを用いた伝達装置の品質評価)
 B. Wang, S. Omatu and T. Abe
 Far East Journal of Mathematical Sciences, 9, 45-58 (2003).
 (Neural network, Quality evaluation, SOM, Classification)
- **Quality Evaluation of Transmission Devices Using the GA**
 (GAを用いた伝達装置の品質評価)
 B. Wang, S. Omatu and T. Abe
 Trans. IEE Japan, 123, 1776-1782 (2003).
 (GA, Quality evaluation, FFT, Spectrum)
- **Quality Evaluation of Transmission Devices Using the GA**
 (GAを用いた伝達装置の品質評価)
 B. Wang and S. Omatu
 Proc. of the 8th International Symposium on Artificial Life and Robotics, 2, 597-600 (2003).
 (Genetic algorithm, FFT, Quality evaluation, Feature extraction)
- **Failure Analysis of Transmission Devices Using**

Learning Vector Quantization

(学習ベクトル量子化法を用いた伝達装置の故障分析)

B. Wang, S. Omatu and T. Abe

Proc. 2003 IEEE International Symposium on Computational Intelligence in Robotics and Automation, 864-869 (2003).

(LVQ, Failure analysis, Wavelet transform, Transmission devices)

■ Failure Analysis of Transmission Devices Using Self-Organizing Map

(自己組織化マップを用いた伝達装置の故障分析)

B. Wang, S. Omatu and T. Abe

Proc. of International Joint Conference on Neural Networks 2003, 1037-1042 (2003).

(SOM, Classification, Wavelet Transform, Failure analysis)

■ Failure Analysis of Transmission Devices Using the Modified LVQ

(改良したLVQ法による伝達装置の故障分析)

B. Wang, S. Omatu and T. Abe

Proc. of the 8th Annual International Conference on Industrial Engineering Theory, Applications and Practice, 619-624 (2003).

(LVQ, Wavelet transform, Transmission devices, Failure analysis)

■ The Image Recognition System by Using the FA and SNN

(因子分析と砂時計型ニューラルネットワークを用いた画像認識システム)

S. Ito, Y. Mitsukura, M. Fukumi, N. Akamatsu and S. Omatu

Proc. of Knowledge-Based Intelligent Information & Engineering Systems, 1, 578-584 (2003).

(Median filtering, Maximum-distance algorithm, Integrated small region, SNN, FA)

■ Scene Image Analysis by Using the Sandglass-Type Neural Network with a Factor Analysis

(因子分析と砂時計型ニューラルネットワークを用いた風景画像解析)

S. Ito, Y. Mitsukura, M. Fukumi, N. Akamatsu and S. Omatu

Computational Intelligence in Robotics and Automation, 994-997 (2003).

(Median filtering, Maximum-distance algorithm, Integrated small region, SNN, FA)

2. 解説, 総説

■ ディスクリプタ表現の冗長性を利用したシステム解析

陳 幹, 柴田 浩

システム/制御/情報, 47[5], 211-216 (2003).

■ 超音波Color Kinesis画像処理による心疾患の自動診断の 試み

汐崎 陽

新医療, 131, 126-128 (2003).

■ 超音波心エコーKinetic画像処理 — 心室壁運動異常の自動 診断の試み —

汐崎 陽

超音波テクノ. 15, 78-81 (2003).

3 學術著書

■ **Frontiers of Remote Sensing Information Processing**

M. Yoshioka, T. Fujinaka and S. Omatu (分担執筆)

Ed. by C. H. Chen, World Scientific, 365-381 (2003).

4. 国際会議発表

■ The 8th International Symposium on Artificial Life and Robotics (Beppu, Japan, January, 2003)

S. Omatu

Intelligent Classification of Bill Money Using the LVQ Method.

A. Ahmadi and S. Omatu

A High Reliability Method for Classification of Paper Currency Based on Neural Networks.

A. Selamat, H. Yanagimoto and S. Omatu

Web Page Classification Using Neural Networks Based on Augmented PCA.

B. Charumporn, M. Yoshioka, T. Fujinaka and S. Omatu
An Electronic Nose System Using Back Propagation Neural Networks with a Centroid Training Data Set.

B. Wang and S. Omatu

Quality Evaluation of Transmission Devices Using the GA.

■ IEEE The 35th Southeastern Symposium on System Theory (Morgantown, US, March 2003)

B. Kaji, G. Chen and H. Shibata

Design of Reduced-order Controller by using Real-coded Genetic Algorithm.

■ The Twelfth Yale Workshop on Adaptive and Learning Systems (New haven, USA, May, 2003)

S. Omatu

Intelligent Classification of Bill Money Using the LVQ Method

■ 2003 IEEE Bologna Power Tech Conference (Bologna, Italy, June, 2003)

K. Matsumoto, T. Maruo, N. Mori, M. Kitayama, Y. Izui

A Communication Network Model of Electric Power Trading Systems Using Web Services.

■ IASTED International Conference on Intelligent Systems and Control (Salzburg, Austria, June, 2003)

T. Fujinaka and S. Omatu

Modal Design of LQ Regulators.

■ The 10th International Symposium on Olfaction and Electronic Nose (Riga, Latvia, June, 2003)

B. Charumporn, M. Yoshioka, T. Fujinaka and S. Omatu

An Electronic Nose System Using Selective Training Data Based on a Similarity Index.

■ 2003 IEEE International Symposium on

Computational Intelligence in Robotics and Automation (Kobe, Japan, July, 2003)

A. Ahmadi, S. Omatu and T. Kosaka

A Methodology to Evaluate and Improve Reliability in Paper Currency Neuro-classifiers.

B. Charumporn, M. Yoshioka, T. Fujinaka and S. Omatu

Identify Household Burning Smell Using an Electronic Nose System with Artificial Neural Networks.

B. Wang, S. Omatu and T. Abe

Failure Analysis of Transmission Devices Using Learning Vector Quantization.

S. Ito, Y. Mitsukura, M. Fukumi, N. Akamatsu and S. Omatu

Scene Image Analysis by Using the Sandglass-Type Neural Network with a Factor Analysis.

■ International Joint Conference on Neural Networks 2003 (Portland, USA, July, 2003)

A. Ahmadi, S. Omatu and T. Kosaka

A Reliable Method for Recognition of Paper Currency by Approach to Local PCA.

B. Charumporn, M. Yoshioka, T. Fujinaka and S. Omatu

Early Stage Fire Detection Using Reliable Metal Oxide Gas Sensors and Artificial Neural Networks.

B. Wang, S. Omatu and T. Abe

Failure Analysis of Transmission Devices Using Self-Organizing Map.

■ Third International Workshop on Document Layout Interpretation and Its Applications (Edinburgh, Scotland, August, 2003)

K. Kise and K. Matsumoto

Indexing and Retrieval of Document Images Using Term Positions and Physical Structures.

■ 7th International Conference on Document Analysis and Recognition (Edinburgh, Scotland, August, 2003)

K. Kise, W. Yin and K. Matsumoto

Document Image Retrieval Based on 2D Density Distributions of Terms with Pseudo Relevance Feedback.

K. Kise, Y. Miki and K. Matsumoto

Stippling Data on Backgrounds of Pages — Toward Seamless Integration of Paper and Electronic Documents.

■ The 34th Annual Conference of the International Simulation and Gaming Association (Chiba,

Japan, August, 2003)

S. Omatu

Intelligent Classification of Bill Money Using the LVQ Method.

■ **European Control Conference 2003 (Cambridge, United Kingdom, September, 2003)**

G. Chen, H. Shibata and T. Fujinaka

Stability Analysis and Synthesis for Slowly Time Varying Systems Based on Non-Common Lyapunov Matrices.

■ **Knowledge-Based Intelligent Information & Engineering Systems (Oxford, United Kingdom, September, 2003)**

S. Ito, Y. Mitsukura, M. Fukumi, N. Akamatsu and S. Omatu

The Image Recognition System by Using the FA and SNN.

■ **IEEE Int'l Workshop on Neural Network for Signal Processing (Toulouse, France, September, 2003)**

A. Ahmadi, S. Omatu and T. Kosaka

An Effective Reject Rule for Reliability Improvement in Bank Note Neuro-Classifer.

■ **The 8th Annual International Conference on Industrial Engineering Theory, Applications and Practice (Las Vegas, USA, November, 2003)**

B. Wang, S. Omatu and T. Abe

Failure Analysis of Transmission Devices Using the Modified LVQ.

■ **2003 Congress on Evolutionary Computation (Canberra, Australia, December, 2003)**

N. Mori and K. Matsumoto

Adaptation to a Dynamical Environment by means of the Environment Identifying Genetic Algorithm.

■ **Seminar on Virtual Reality and Culture Contents (Masan, Korea, December, 2003)**

M. Onishi, M. Murakami and K. Fukunaga

Shooting the Lecture Scene Using Computer-controlled Cameras Based on Situation Understanding and Evaluation of Video Images.

A. Kojima, T. Tamura and K. Fukunaga

Natural Language Description of Human Activities from Video Images.

5. 学術講演発表

■ 2003年暗号と情報セキュリティシンポジウム (1月, 浜松)

汐崎 陽

改ざん前の状態が分かるデジタル画像の改ざん検出用電子透かし法 — JPEG画像への埋め込み —
予稿集, 795-800.

岩田 基, 汐崎 陽

DCT係数を用いたオブジェクトへのビット系列の埋め込み法
予稿集, 887-891.

■ 第65回情報処理学会全国大会 (3月, 八王子)

吉谷仁志, 黄瀬浩一, 松本啓之亮

単語の頻度と位置に基づくプロフィール情報の抽出
講演論文集, 3, 143-144 (1ZA-1).

尹 沃棠, 黄瀬浩一, 松本啓之亮

単語の2次元分布に基づく擬似関連フィードバックを用いた文書画像検索
講演論文集, 3, 149-150 (1ZA-5).

■ 2003年電子情報通信学会総合大会 (3月, 仙台)

加藤亮一, 青木茂樹, 福永邦雄

ウェアラブルカメラを用いた行動パターンの学習と認識
講演論文集, D-12-161, 322.

高橋昌史, 青木茂樹, 小島篤博, 福永邦雄

ウェアラブルカメラによる人物行動の認識
講演論文集, D-12-160, 321.

泉 正夫, 宮本貴朗, 福永邦雄

歩行動作の時空間画像からの人物識別
講演論文集, D-12-156, 317.

樋口未来, 小島篤博, 福永邦雄

人物行動の解析に基づくシーン認識
講演論文集, D-12-155, 316.

上垣直人, 中辻賢治郎, 泉 正夫, 福永邦雄

サッカーの中継映像における複数選手の追跡
講演論文集, D-12-112, 273.

横田 豊, 松岡信男, 汐崎 陽

モリス水迷路学習試験を解析するための動画像処理システム
講演論文集, D-11-161, 161.

■ 第47回システム制御情報学会 (5月, 京都)

丸尾友朗, 松本啓之亮, 森 直樹, 北山匡史, 泉井良夫

Webサービスを用いた電力取引システムへのネットワークモデルの提案
講演論文集, 153-154.

谷元昭文, 松本啓之亮

負荷分散を考慮した自己診断型マルチエージェントシステムの設計
講演論文集, 269-270.

鈴木雄二, 森 直樹, 松本啓之亮

演算子進化的型遺伝アルゴリズムの研究
講演論文集, 503-504.

岡田憲明, 森 直樹, 松本啓之亮

種構造を導入したセルラー遺伝アルゴリズムの提案
講演論文集, 509-510.

紙幣識別の知的高度化

大松 繁, 吉備健二, 小坂利壽

講演論文集, 457-460.

村田 剛士, 大松 繁, 藤中 透

ファジィ制御と遺伝的アルゴリズムを併用した倒立振子の振り上げ制御
講演論文集, 677-668.

牧野吉洋, 吉岡理文, 大松 繁, 北 耕次, 久後耕一

デジタルハーフトーニングによる画像の階調変換
講演論文集, 279-280.

横井 健, 柳本 豪一, 大松 繁

文書の偏りを考慮した情報フィルタリングシステムの開発
講演論文集, 159-160.

榎本 譲, 大松 繁, 吉岡理文

風景画像を模写する組子衝立の自動生成に関する検討
講演論文集, 309-310.

古家一裕史, 大松 繁

独立成分分析による音の分離
講演論文集, 447-449.

池田幹直, 柳本豪一, 大松 繁

プロファイルの逐次修正を考慮した遺伝的アルゴリズムによる新着記事の推薦について
講演論文集, 591-592.

池本 良, 大松 繁, 小坂利壽, 寺西 大

音響によるLVQを用いた紙幣の疲弊度識別
講演論文集, 647-648.

■ 日本超音波医学会第76回学術集会 (5月, 札幌)

平野 豊, 上原久和, 生田新一郎, 中村 元, 増山 理, 汐崎 陽, 石川欽司

Color Kinetic画像を用いた虚血性心疾患の診断
講演抄録集, 76-B064.

■ 第42回日本エム・イー学会大会 (6月, 札幌)

汐崎 陽, 大内山琢磨, 上田信行, 小杉圭右, 増山 理
心拍周期時系列信号のSingular Spectrum Analysisによる
糖尿病の診断指標の検討
大会論文集, OR44-3.

■ 電子情報通信学会 パターン認識・メディア理解研究会 (7月, 高知)

青木茂樹, 高橋昌史, 大西正輝, 小島篤博, 福永邦雄
ウェアラブルカメラによる動作の認識とテキスト表現
電子情報通信学会技術報告, IE2003-37, PRMU2003-67,
MVE2003-49, 59-64.

樋口未来, 小島篤博, 福永邦雄
物体の機能と人物の動作解析によるシーン認識
電子情報通信学会技術報告, IE2003-36, PRMU2003-66,
MVE2003-48, 53-58.

■ SICE Annual Conference 2003 (8月, 福井)

S. Kanno, G. Chen, H. Shibata and T. Fujinaka
Stabilization of Input Delayed Systems via Static State-
Feedback
Proceedings, 1629-1633.

A. Ahmadi, S. Omatu and T. Kosaka,
A Study on Evaluating and Improving the Reliability of
Bank Note Neuro-Classifiers
Proceedings, 1327-1331.

A. Selamat and S. Omatu
Analysis on Route Selection by Mobile Agents Using
Genetic Algorithm
Proceedings, TAI-18-1.

B. Charumporn, M. Yoshioka, T. Fujinaka and S. Omatu
Neuro-Electronic Nose System Under Temperature and
Humidity Controlled Environment
Proceedings, 985-990.

■ 平成15年電気学会 電子・情報・システム部門大会 (8月, 秋田)

柳本豪一, 横井 健, 大松 繁
独立成分分析を用いたベクトル空間の変換
講演論文集, 86.

■ 第2回情報科学技術フォーラム (9月, 江別)

吉谷仁志, 黄瀬浩一, 松本啓之亮
テキストのセグメンテーションとクラスタリングに基づく
プロフィール情報の抽出
講演論文集, E-004, 93-94.

黄瀬浩一, 松本啓之亮
文書余白領域へのデータの点描
講演論文集, LI-016, 201-202.

黄瀬浩一, 松本啓之亮

物理構造に基づく文書画像の索引付けと検索
講演論文集, LI-017, 203-204.

加藤亮一, 青木茂樹, 小島篤博, 福永邦雄
ウェアラブルカメラ映像に基づく行動パターンの学習と
認識
講演論文集, I-041, 91-92.

山下拓也, 青木茂樹, 大西正輝, 福永邦雄
形状情報量の分布に基づくシーンの自動撮影
講演論文集, LI-010, 181-182.

柳本豪一, 大松 繁
多興味に基づいた遺伝的アルゴリズムによる情報の選別
一般講演論文集, 43-45.

大和久剛志, 汐崎 陽, 平野 豊, 上原久和, 増山 理
超音波心エコーColor Kinesis画像処理による心機能の診
断
講演論文集, H-010, 433-434.

大森竜矢, 汐崎 陽, 平野 豊, 上原久和, 増山 理
動的輪郭モデルを用いたColor Kinesis画像からの心内
輪郭抽出
講演論文集, H-011, 435-436.

■ 日本ロボット学会第21回学術講演会 (9月, 東京)

青木茂樹, 大西正輝, 小島篤博, 福永邦雄
全方位視覚センサによる行動パターンの学習・認識と非
日常状態検出への応用
講演論文集, 3K33.

■ 第18回生体・生理工学シンポジウム (10月, 新潟)

青木茂樹, 大西正輝, 小島篤博, 福永邦雄
人物の行動パターンの学習 認識と独居高齢者の非日常
状態検出への応用
論文集 (BPES2003), 3B1-3, 311-314.

■ コンピュータセキュリティシンポジウム2003 (10月, 北九州)

海野 仁, 荻原昭夫, 汐崎 陽
話者照合に対する合成音声詐称を防止するための合成音
声検出法
論文集, 73-78.

筑田悟資, 岩田 基, 汐崎 陽
ヒステリシス電子透かしによる画像の原本性保証法の提
案
論文集, 545-550.

佐織高志, 岩田 基, 汐崎 陽
JPEG圧縮耐性を持つデジタル画像の改ざん検出用電子透
かし
論文集, 557-562.

■ 平成15年電気関係学会関西支部連合大会 (11月, 大阪)

B. Kaji, G. Chen and K. Matsumoto
Reduced-order Controller Synthesis using GA
Proceedings, G72 (G3-7)

吉谷仁志, 黄瀬浩一, 松本啓之亮
SVMとベクトル空間モデルを用いたプロフィール情報の抽出
講演論文集, G245 (G12-7).

福嶋祥太, 黄瀬浩一, 松本啓之亮
文書画像に対する質問応答システムの提案
講演論文集, G247 (G12-9).

M. Kishida, G. Chen and K. Matsumoto
Recognition of the License Plate using GA
Proceedings, G306 (G14-11)

牧野吉洋, 吉岡理文, 大松 繁
ホップフィールド型ニューラルネットワークによるハーフトーニング
講演要旨集, G321.

横井 健, 柳本 豪一, 大松 繁
ICAによる情報推薦手法の提案
講演論文集, G246.

榎本 譲, 吉岡理文, 大松 繁
風景画像を模写する組子衝立の自動生成に関する検討
講演論文集, G315.

古家一裕史, 大松 繁
独立成分分析による音の分離
講演論文集, G352.

池田幹直, 柳本豪一, 大松 繁
プロファイルの逐次修正を考慮した遺伝的アルゴリズムによる新着記事の推薦について
講演論文集, G255.

伊藤征嗣, 大松 繁
自己組織化マップを用いた風景画像解析
講演要旨集, G324.

池本 良, 大松 繁, 小坂利壽, 寺西 大
ウェーブレットによるLVQを用いた紙幣の疲弊度識別
講演要旨集, G350.

大内山琢磨, 汐崎 陽, 丸岡玄門, 上田信行, 小杉圭右, 増山 理
SSA法を用いた短時間心拍間隔時系列解析による糖尿病の診断指標の検討
講演論文集, G2-1.

碓 直樹, 岩田 基, 汐崎 陽
ウェーブレット変換と離散コサイン変換を用いた電子透かしの印刷・取り込みに対する耐性

講演論文集, G14-21.

古賀友久, 岩田 基, 汐崎 陽
JPEG圧縮画像に対するステガノグラフィ
講演論文集, G14-28.

■ 第46回自動制御連合講演会 (11月, 岡山)

ニューロ紙幣識別の高度化
大松 繁, 小坂利壽, 寺西 大
講演論文集, TA2-02-2

■ 第13回インテリジェント・システム・シンポジウム (12月, 函館)

榎本 譲, 吉岡理文, 大松 繁
組子衝立の自動生成システムの開発
講演論文集, 122-125.

電気・情報系専攻

経営工学分野

生産システム講座

教授 太田 宏 辻 洋 長澤 啓行

助教授 有 藺 育 生

講師 平 林 直 樹 森 澤 和 子

助手 楠 川 恵津子 青 木 真 吾

知的システム講座

教授 石 渕 久 生 市 橋 秀 友

講師 中 島 智 晴 長 坂 一 徳

助手 本 多 克 宏 中 井 学

- **Squeezing Branch and Bound Algorithm for the Machine-fixed, Machining-assembly Flowshop Scheduling Problem**
(機械指定型・加工—組立フローショップ・スケジューリング問題におけるSqueezing Branch and Bound法)
 K. Morizawa, X. Sun, H. Nagasawa
 International Journal of Manufacturing Technology and Management, 5, 20-27 (2003).
 (Heuristic algorithm, Branch and bound algorithm, Parallel search, Machining-assembly flowshop)
- **Powerful Heuristics to Minimize Makespan in Fixed, 3-machine, Assembly-type Flowshop Scheduling**
(機械指定型・3機械・加工—組立フローショップ問題におけるメイクスパン最小化の高精度近似解法)
 X. Sun, K. Morizawa, H. Nagasawa
 European Journal of Operational Research, 146, 498-516 (2003).
 (Heuristics, Parallel machines, Flowshop scheduling, Makespan)
- **シナリオを想定した非劣スケジュール集合の生成法**
(A Method for Generating a Set of Nondominated Schedules under Scenarios)
 川崎正秀, 森澤和子, 長沢啓行
 日本経営工学会論文誌, 54, 104-112 (2003).
 (Multiobjective planning, Scenario, Nondominated solution, Scheduling)
- **Heuristics for Minimizing Makespan in Machining-Assembly Flowshop with Parallel m-machine Flow Lines at a Machining Stage**
(M機械並列フローラインをもつ加工—組立フローショップのメイクスパン最小化スケジューリング)
 K. Morizawa, H. Nagasawa
 Proc. of 17th International Conference on Production Research, ISBN 0-9721257-3-6, #0170 (1-7) (2003).
 (Scheduling, Flexible manufacturing cell, Machining-Assembly flowshop, Makespan, Heuristics)
- **Basic Supply Chain Management Models in Harvesting and Delivering Agricultural Fresh Products**
(生鮮農産物の収穫・配送における基本サプライチェーンマネジメントモデル)
 K. H. Widodo, H. Nagasawa, K. Morizawa, M. Ota
 Proc. of 17th International Conference on Production Research, ISBN 0-9721257-3-6, #0171 (1-18) (2003).
 (Agricultural fresh product, Supply chain management, Multiobjective planning, Nondominated solutions)
- **A Method for Generating a Robust Set of Nondominated Solutions on Possible Changes in Occurrence Probabilities of Scenarios**
(シナリオ生起確率の変化に関する頑健な非劣解集合の生成法)
 M. Kawasaki, K. Morizawa, H. Nagasawa
 Proc. of 17th International Conference on Production Research, ISBN 0-9721257-3-6, #0172 (1-16) (2003).
 (Multiobjective planning, Nondominated solutions, Sensitivity analysis, Robustness)
- **Dynamic Multiobjective Scheduling in Autonomous Distributed Manufacturing System**
(自律分散型生産システムにおける多目的ダイナミックスケジューリングに関する研究)
 N. Hirabayashi, H. Nagasawa
 Proc. of 17th International Conference on Production Research, ISBN 0-9721257-3-6, #0176 (1-6) (2003).
 (Dynamic scheduling, Autonomous distributed manufacturing system, Multiobjective scheduling)
- **Dynamic Layout using Genetic Algorithm in case of Different Shapes and Areas of Facilities with Alternative Processing Routes**
(遺伝的アルゴリズムによる代替加工経路を考慮した異形状・異面積設備のダイナミックレイアウト法に関する研究)
 P. Peerapattana, N. Hirabayashi, H. Nagasawa
 Proc. of 17th International Conference on Production Research, ISBN 0-9721257-3-6, #0177 (1-7) (2003).
 (Facility layout, Dynamic layout, Flexible manufacturing system, Genetic algorithm)
- **製品と仕掛り品の総在庫コスト最小化の納期厳守型ジョブショップスケジューリングの近似解法**
(A Heuristic Algorithm to Minimize Total Holding Cost of Completed and Processing Production Job-Shop Scheduling Subject to No Tardy Jobs)
 中谷俊宏, 太田 宏
 日本経営工学会論文誌, 53, 483-490 (2003).
 (Job-shop, Scheduling to meet due dates, Holding cost, Shifting bottleneck procedure)
- **M/M/1待ち行列モデルに基づく過渡状態におけるMTO対MTS最適生産—在庫政策**
(Optimum Production-Inventory Policy for MTO versus MTS under Transitional State Conditions Based on the M/M/1 Queuing Model)
 廣田知之, 太田 宏
 日本経営工学会論文誌, 54, 46-52 (2003).
 (Production-inventory system, MTO (make-to-order) policy, MTS (make-to-stock) policy, Transitional state, M/M/1 queuing model)
- **サプライチェーンにおける顧客の注文キャンセルの影響**

- (Effect on Customer Order Cancellations on a Supply Chain)
古谷隆之, 太田 宏
日本経営工学会論文誌, 54, 53-59 (2003).
(Inventory control, Supply chain management, Markov chain, (s, S) inventory policy, Order cancellation)
- **納期厳守型ジョブショップスケジューリングにおける製品と仕掛り品の総在庫コスト最小化問題の最適解法**
(An Optimal Algorithm for Solving Job-Shop Scheduling to Minimize Total Holding Cost of Completed and Processing Products Subject to Non-Tardy Jobs)
中谷俊宏, 浅野 誠, 太田 宏
日本経営工学会論文誌, 54, 95-103 (2003).
(Job-shop scheduling to meet due dates, Holding cost, Branch and bound method)
 - **A Data and Digital-Contracts Driven Method for Pricing Complex Derivatives**
(複雑なデリバティブプライシングのためのデータ・デジタル・コントラクトドリブン法)
J. Lu and H. Ohta
Quantitative Finance, 3, 212-219 (2003).
(Finance, Option pricing, Data and digital-contracts, Neural networks)
 - **A Powerful Neural Network Method with Digital-Contract Hints for Pricing Complex Options**
(複雑なオプションプライシングのためのデジタル・コントラクト・ヒントを備えた強力なニューラル・ネットワーク法)
J. Lu and H. Ohta
Journal of Advanced Computational Intelligence and Intelligent Informatics, 7, 139-146 (2003).
(Neural networks, Hints, Digital-contracts, Option pricing)
 - **A Modified Synthetic Chart for High-Yield Processes**
(高品質工程用統合管理図の改良)
E. Kusakawa and H. Ohta
Proc. of 17th International Conference on Production Research (全18頁, CD-ROM 出版) (2003).
(Managing with high-yield process, CCC (Cumulative Count of Conforming) -r chart, CS (Confirmation Sample) ccc_r chart, Synthetic chart)
 - **Economic Design of a Synthetic Control Chart for High-Yield Processes**
(高品質工程用統合管理図の経済設計)
K. Kudo, H. Ohta and E. Kusakawa
Proc. of 17th International Conference on Production Research (全12頁, CD-ROM 出版) (2003).
(Control chart, CCC_r chart, CS_{ccc_r} chart, Economic design, Synthetic chart)
 - **A Heuristic Job-Shop Scheduling Algorithm to Minimizing Total Holding Cost of Completed and Processing Products Subject to No Tardy Jobs**
(製品と仕掛り品の総在庫コスト最小化の納期厳守型ジョブショップスケジューリングの近似解法)
H. Ohta and T. Nakatani
Proc. of 17th International Conference on Production Research (全7頁, CD-ROM 出版) (2003).
(Job-shop scheduling, Heuristics, Due date constraint, Holding cost, Shifting bottle neck procedure)
 - **Digital Contracts-Driven Method for Pricing Complex Derivatives**
(複雑なデリバティブプライシングのためのデジタル・コントラクトドリブン法)
J. Lu and H. Ohta
Journal of the Operational Research Society, 54, 1002-1010 (2003).
(Finance, Option pricing, Digital-contracts, Neural networks)
 - **$CS_{\bar{x}}$ Chart for A Small Number of Subgroups**
(少数サンプル用 $CS_{\bar{x}}$ 管理図)
E. Kusakawa and H. Ohta
An International Journal of Industrial Engineering and Management Systems, 2, 195-202 (2003).
(Control chart for a small number of subgroups CS (Confirmation Sample) $_{\bar{x}}$ chart, Run length distribution, correlation between quality characteristics)
 - **Design of Accelerated Reliability Tests Based on Simple-Step-Stress Model**
(シンプル・ステップ・ストレス・モデルに基づく加速信頼性試験の設計)
Y. Takemoto, I. Arizono
Proc. of 49th Annual Reliability and Maintainability Symposium, Tampa, USA, 111-116 (2003).
(Accelerated reliability Tests, Simple-step-stress model, Weibull distribution)
 - **Economical Operation of (\bar{x}, s) Control Chart Indexed by Taguchi's Loss Function**
(Taguchiの損失関数に基づく (\bar{x}, s) 管理図の経済的運用法)
J. Kobayashi, I. Arizono, Y. Takemoto
Int. J. of Production Research, 41, 1115-1132 (2003).
(Kullback-Leibler Information, (\bar{x}, s) Control Chart, Quadratic Loss Function)
 - **A Study of Cumulative Sum (\bar{x}, s) Control Charts**
(累積和 (\bar{x}, s) 管理図に関する研究)
Y. Takemoto, K. Watakabe, I. Arizono
Int. J. of Production Research, 41, 1873-1886 (2003).
(Average run lengths, CUSUM chart, Log-likelihood ratio statistics, (\bar{x}, s) Control Charts, Mask method, Taguchi's Loss Function)

- **二重指数型極値データに関する管理図法の研究**
 (A Study of Statistical Control Charts for Double Exponential Distribution)
 竹本康彦, 川村優貴, 山口哲司, 有菌育生
 日本経営工学会論文誌, 54, 253-259 (2003).
 (Extreme value theory, Double exponential distribution, Johnson S_v approximation)
- **分散オブジェクトを用いたSCMシミュレータの提案**
 (Proposal for Distributed Object Based SCM Simulator)
 辻 洋, 佐賀亮介, 金蔵武史
 日本経営工学会論文誌, 54, 342-346 (2003).
 (Supply chain management, Software simulator, System analysis, Distributed object technology)
- **Lecture Enhancement by Community Portal**
 (コミュニティポータルによる講義の補完)
 Human Computer Interaction Theory and Practice (part 1) (J. Jacko, C. Stephanidis ED.), Laurence Erlbaum Associates, Pub., 1066-1070 (2003).
 (e-Learning, Community computing, Groupware)
- **Entropy-based Indexing Term Selection for N-gram Text Search System**
 (エントロピに基づくNグラム全文検索システム向け索引候補の生成方法)
 Proc. of 2003 IEEE International Conference on Systems, Man & Cybernetics, 4852-4857 (2003).
 H. Yamamoto, S. Ohmi and H. Tsuji
 (Full text search, N-gram indexing, Entropy, Incremental indexing)
- **Experimental Simulation on Incremental Three-gram Index for Two-gram Full-Text Search System**
 (2グラム全文検索システムにおける3グラム追加索引の有効性の数値実験)
 Proc. of 2003 IEEE International Conference on Systems, Man & Cybernetics, 4846-4851 (2003).
 S. Ohmi, H. Yamamoto and H. Tsuji
 (Full text search, N-gram indexing, Entropy, Incremental indexing)
- **Embedding Policy and Capacity in Concurrent SCM Simulator**
 (ポリシとキャパシティを備えた同時並行型SCMシミュレータ)
 Proc. of 2003 IEEE International Conference on Systems, Man & Cybernetics, 4779-4784 (2003).
 T. Konzo, R. Saga, S. Aoki and H. Tsuji
 (SCM, Concurrent simulator, Object-oriented technology, Decision support system, Manufacturing system)
- **Framework of e-Marketplace for concurrent SCM Simulator**
 (同時並行型SCMシミュレータのe-Marketplaceの構成
- 法)
 Proc. of 2003 IEEE International Conference on Systems, Man & Cybernetics, 4785-4790 (2003).
 R. Saga, T. Konzo, S. Aoki and H. Tsuji
 (SCM, Concurrent simulator, Trading, Protocol, Manufacturing system, System modeling and control)
- **最小絶対誤差に基づく線形ファジークラスタリング**
 (Linear Fuzzy Clustering Based on Least Absolute Deviations)
 本多克宏, 東江伸浩, 市橋秀友
 電子情報通信学会論文誌 (D-II), J86-D-II, 12-21 (2003).
 (Fuzzy clustering, Least absolute deviation, Minor component analysis, Missing value)
- **ファジークラスタリングによる局所的マイナー成分の抽出と欠測値の推定**
 (Extraction of Local Minor Component by Fuzzy Clustering and Missing Value Estimation)
 呉 志賢, 本多克宏, 市橋秀友
 日本知能情報ファジィ学会誌, 15, 239-242 (2003).
 (Minor component, Fuzzy clustering, Neural PCA approach, missing value estimation)
- **多段階鏡面加工における砥石および加工条件の選定へのファジィGMDHの応用**
 (Selection of Wheels and Operating Conditions in Multistage of Mirror Grinding Using Fuzzy GMDH)
 長坂一徳, 喜田義宏, 中尾 博
 砥粒加工学会誌, 47, 565-569 (2003).
 (Ceramics, Mirror grinding, Optimization, Multistage machining, Fuzzy GMDH)
- **ロバストな線形ファジークラスタリング法の提案と協調フィルタリングシステムへの応用**
 (Robust Linear Clustering with Least Squares Criterion and Its Application to Collaborative Filtering)
 本多克宏, 杉浦伸和, 市橋秀友
 システム制御情報学会論文誌, 16, 597-605 (2003).
 (Robust clustering, Principal component analysis, Missing value, Collaborative filtering)
- **K-L情報量正則化を用いた線形ファジークラスタリング法**
 (Linear Fuzzy Clustering with Regularization by K-L information)
 本多克宏, 神田章裕, 市橋秀友
 日本知能情報ファジィ学会誌, 15, 682-692 (2003).
 (Fuzzy c-varieties, Probabilistic principal component analysis, Regularization by K-L information)
- **FCV法の一般化と最小絶対誤差に基づくロバストなシェルクラスタリング**
 (Generalization of FCV and robust shell clustering based on least absolute deviations)
 本多克宏, 東江伸浩, 市橋秀友

日本知能情報ファジィ学会誌, 15, 693-701 (2003).
(Shell clustering, Fuzzy c-varieties, Least absolute deviations)

■ **A Unified View of Probabilistic PCA and Regularized Linear Fuzzy Clustering**
(確率的主成分分析と正則化線形ファジィクラスタリングの統一見解)

Y. Mori, K. Honda, A. Kanda and H. Ichihashi
IJCNN 2003 Conference Proceedings, 541-546 (2003).
(Probabilistic PCA, Fuzzy clustering, Regularization by K-L information)

■ **Robust Local Principal Component Analyzer with Fuzzy Clustering**
(ファジィクラスタリングを用いたロバストな局所的主成分分析)

K. Honda, N. Sugiura and H. Ichihashi
IJCNN 2003 Conference Proceedings, 732-737 (2003).
(Local PCA, Fuzzy clustering, Robust estimation)

■ **Tool Life Prediction of Ball End Mill in Machining Hardened Die Steel at High Speed**
(ボール・エンドミルによる高硬度金型鋼の高速切削加工における工具寿命予測)

A. Yamakawa, K. Nagasaka, I. Yamaji, Y. Kakino, H. Nakagawa, T. Hirogaki, Y. Kita and H. Ichihashi
Proc. of the 20th International Manufacturing Conference, 399-404 (2003).
(Ball end mill, Tool life, Fuzzy clustering)

■ **Simultaneous Approach to Fuzzy Clustering and Quantification of Categorical Data with Missing Values**
(欠測値を含むカテゴリカルデータのファジィクラスタリングと数値化の同時適用法)

K. Honda, Y. Nakamura and H. Ichihashi
Proc. of 4th International Symposium on Advanced Intelligent Systems, 36-39 (2003).
(Fuzzy clustering, Quantification method, Homogeneity analysis, Missing value)

■ **Fuzzy Cluster Analysis of fMRI Data on Memory Consolidated through Elaborative Rehearsal by the Method of Loci**
(場所法記憶における脳機能画像のファジィクラスター分析)

H. Ichihashi, K. Honda, Y. Takai and S. Araki
Proc. of IEEE EMBS Asian-Pacific Conference on Biomedical Engineering 2003, #013581-1 (2003).
(Fuzzy clustering, fMRI Data, Method of Loci)

■ **Fuzzy Regression Clustering for Brain Mapping on Long Term Memory Consolidated by Mnemonics**
(記憶術による長期記憶に関する脳機能画像のファジィ回帰とクラスター分析)

H. Ichihashi, K. Honda, S. Araki and R. Haruna
Proc. of the Fourth International Conference on Intelligent Technologies, 607-615 (2003).
(Fuzzy clustering, Regression, Hemodynamic response function, Mnemonics)

■ **Relational Fuzzy c-Means with Regularization by K-L Information for Partitioning Data Set into Elliptic Clusters**

(K-L情報量正則化を用いたリレーショナルFCM法による楕円体状クラスタリング)
H. Ichihashi, K. Honda and T. Narita
Proc. of the Fourth International Conference on Intelligent Technologies, 616-625 (2003).
(Relational clustering, Gaussian mixture models, Principal component analysis)

■ **Application of Kernel Trick to Fuzzy c-Means with Regularization by K-L Information**

(K-L情報量正則化FCM法へのカーネルトリックの適用)
H. Ichihashi and K. Honda
Proc. of the Fourth International Conference on Intelligent Technologies, 626-635 (2003).
(Fuzzy clustering, Entropy regularization, Kernel trick, Gaussian mixture models)

■ **Learning Fuzzy Rules from Iterative Execution of Games**

(ゲームの繰返し実行によるファジィルールの学習)
H. Ishibuchi, R. Sakamoto and T. Nakashima
Fuzzy Sets and Systems, 135, 213-240 (2003).
(Multi-agent system, Fuzzy if-then rule, Learning, Iterative game)

■ **Balance between Genetic Search and Local Search in Memetic Algorithms for Multiobjective Permutation Flowshop Scheduling**

(多目的順列型フローショップスケジューリングのためのMemeticアルゴリズムにおける遺伝的探索と局所探索とのバランス)
H. Ishibuchi, T. Yoshida and T. Murata
IEEE Trans. on Evolutionary Computation, 7, 204-223 (2003).
(Memetic algorithm, Multiobjective optimization, Flowshop scheduling problem, Local search, Genetic search)

■ **An Empirical Study on the Effect of Mating Restriction on the Search Ability of EMO Algorithms**

(進化型多目的最適化アルゴリズムの探索能力における交配制約の効果の経験的調査)
H. Ishibuchi and Y. Shibata
Proc. of 2nd International Conference on Evolutionary Multi-Criterion Optimization, 433-447 (2003).
(Evolutionary multiobjective optimization, Mating)

- restriction, Diversity preserving, Convergence to the Pareto-front)
- **Modification of Local Search Directions for Non-dominated Solutions in Cellular Multiobjective Genetic Algorithms for Pattern Classification Problems**
(パターン識別問題に対するセルラー多目的遺伝的アルゴリズムにおける非劣解局所探索方向の修正)
T. Murata, H. Nozawa, H. Ishibuchi and M. Gen
Proc. of 2nd International Conference on Evolutionary Multi-Criterion Optimization, 593-607 (2003).
(Evolutionary computation, Multiobjective optimization, Pattern classification, Local search, Cellular genetic algorithm)
 - **Effects of Three-Objective Genetic Rule Selection on the Generalization Ability of Fuzzy Rule-Based Systems**
(3目的遺伝的ルール選択がファジィ識別システムの汎化能力に与える効果)
H. Ishibuchi and T. Yamamoto
Proc. of 2nd International Conference on Evolutionary Multi-Criterion Optimization, 608-622 (2003).
(Genetic algorithms, Rule selection, Fuzzy rule-based systems, Evolutionary multi-objective optimization, Pattern recognition)
 - **Performance Evaluation of Three-Objective Genetic Rule Selection**
(3目的遺伝的ルール選択の性能評価)
T. Yamamoto and H. Ishibuchi
Proc. of 2003 IEEE International Conference on Fuzzy Systems, 149-154 (2003).
(Genetic algorithms, Rule selection, Fuzzy rule-based system, Multi-objective optimization, Pattern recognition)
 - **Implementation of Fuzzy Q-Learning for a Soccer Agent**
(サッカーエージェントに対するファジィQ学習の実装)
T. Nakashima, M. Udo and H. Ishibuchi
Proc. of 2003 IEEE International Conference on Fuzzy Systems, 533-536 (2003).
(Multiagent system, Fuzzy inference, Reinforcement learning, Q-learning, Soccer)
 - **A Boosting Algorithm with Subset Selection of Training Patterns**
(学習用パターンの部分集合選択を行ったブースティングアルゴリズム)
T. Nakashima, G. Nakai and H. Ishibuchi
Proc. of 2003 IEEE International Conference on Fuzzy Systems, 690-695 (2003).
(Pattern recognition, Fuzzy if-then rule, Ensemble learning, Boosting algorithm)
 - **Extracting Knowledge and Its Use as Decision Support in a Virtual Futures Market**
(仮想先物取引市場における知識の抽出とその意思決定支援としての使用)
T. Nakashima, T. Ariyama and H. Ishibuchi
Proc. of 2003 IEEE International Conference on Fuzzy Systems, 708-713 (2003).
(Fuzzy systems, On-line learning, Knowledge extraction, Decision support)
 - **Deriving Fuzzy Discretization from Interval Discretization**
(区間離散化からファジィ離散化の導出)
H. Ishibuchi and T. Yamamoto
Proc. of 2003 IEEE International Conference on Fuzzy Systems, 749-754 (2003).
(Fuzzy rule-based systems, Interval rules, Association rules, Pattern recognition)
 - **Comparison of Multiobjective Memetic Algorithms on 0/1 Knapsack Problems**
(0/1ナップサック問題における多目的Memeticアルゴリズムの比較)
H. Ishibuchi and S. Kaige
Proc. of the Genetic Evolutionary Computation Conference Workshop Program, 222-227 (2003).
(Multiobjective optimization, 0/1 knapsack problem, Memetic algorithm)
 - **A Similarity-Based Mating Scheme for Evolutionary Multiobjective Optimization**
(進化型多目的最適化のための類似性に基づいた交配手法)
H. Ishibuchi and Y. Shibata
Proc. of the Genetic Evolutionary Computation Conference, 1065-1076 (2003).
(Evolutionary multiobjective optimization, Mating restriction, Diversity preserving, Convergence to the Pareto-front)
 - **Evolutionary Multiobjective Optimization for Generating an Ensemble of Fuzzy Rule-Based Classifiers**
(ファジィ識別システムのアンサンブルシステムを設計するための進化型多目的最適化)
H. Ishibuchi and T. Yamamoto
Proc. of the Genetic Evolutionary Computation Conference, 1077-1088 (2003).
(Ensemble systems, Fuzzy rule-based systems, Evolutionary multiobjective optimization, Pattern recognition)
 - **Generalization of Dominance Relation-Based Replacement Rules for Memetic EMO Algorithms**
(Memetic EMOアルゴリズムのための優越関係に基づく更新ルールの一般化)
T. Murata, S. Kaige and H. Ishibuchi

Proc. of the Genetic Evolutionary Computation Conference, 1234-1245 (2003).

(Multiobjective optimization, Dominance relation, Local search, Memetic algorithm)

■ **Performance Evaluation of Combined Cellular Genetic Algorithms for Function Optimization Problems**

(関数最適化問題に対するセル構造を有する分散遺伝的アルゴリズムの性能評価)

T. Nakashima, T. Ariyama, T. Yoshida and H. Ishibuchi
Proc. of 2003 IEEE International Symposium on Computational Intelligence in Robotics and Automation, 295-299 (2003).

(Distributed genetic algorithms, Function optimization)

■ **Credit Assignment by Fuzzy Rule-Based Systems in Fuzzy Classifier Ensembles**

(ファジィ識別器のアンサンブルにおけるファジィシステムを用いた信頼度割当)

T. Nakashima, G. Nakai and H. Ishibuchi
Proc. of 2003 IEEE International Symposium on Computational Intelligence in Robotics and Automation, 664-669 (2003).

(Ensemble learning, Pattern recognition, Fuzzy rule-based systems)

■ **Acquiring the Positioning Skill in a Soccer Game using a Fuzzy Q-Learning**

(ファジィQ学習を用いたサッカーゲームにおけるポジショニングスキルの獲得)

T. Nakashima, M. Udo and H. Ishibuchi
Proc. of 2003 IEEE International Symposium on Computational Intelligence in Robotics and Automation, 1488-1491 (2003).

(Reinforcement learning, Autonomous agent, RoboCup, Fuzzy rule-based system)

■ **Development and Analysis of Autonomously Trading Agents**

(自律取引エージェントの開発と解析)

T. Nakashima, T. Ariyama and H. Ishibuchi
Proc. of the 34th Annual Conference of the International Simulation and Gaming Association, 883-892 (2003).

(U-Mart, Fuzzy rule-based system, On-line learning, Decision support)

■ **Performance Evaluation of Memetic EMO Algorithms Using Dominance Relation-Based Replacement Rules on MOO Test Problems**

(多目的最適化問題における優越関係に基づく更新ルールを用いたMemetic EMOアルゴリズムの性能評価)

S. Kaige, T. Murata and H. Ishibuchi
Proc. of 2003 IEEE International Conference on Systems, Man and Cybernetics, 14-19 (2003).

(Memetic algorithm, Evolutionary multiobjective

optimization, Dominance relation, Local search)

■ **Constructing Fuzzy Ensembles for Pattern Classification Problems**

(パターン識別問題に対するファジィアンサンブルの構築)

T. Nakashima, G. Nakai and H. Ishibuchi
Proc. of 2003 IEEE International Conference on Systems, Man and Cybernetics, 3200-3205 (2003).

(Fuzzy systems, Pattern classification, Ensemble learning, Boosting algorithm, Credit assignment)

■ **Knowledge Acquisition for a Soccer Agent by Fuzzy Reinforcement Learning**

(ファジィ強化学習手法によるサッカーエージェントの知識獲得)

T. Nakashima, M. Udo and H. Ishibuchi
Proc. of 2003 IEEE International Conference on Systems, Man and Cybernetics, 4256-4261 (2003).

(Reinforcement learning, Fuzzy inference, Soccer, Multiagent system)

■ **Effects of Repair Procedures on the Performance of EMO Algorithms for Multiobjective 0/1 Knapsack Problems**

(多目的0/1ナップサック問題に対するEMOアルゴリズムの性能への修復手法の影響)

H. Ishibuchi and S. Kaige
Proc. of 2003 Congress on Evolutionary Computation, 2254-2261 (2003).

(0/1 knapsack problem, Evolutionary multiobjective optimization, Repair procedure)

■ **A Simple but Powerful Multiobjective Hybrid Genetic Algorithm**

(単純であるが効果的な多目的ハイブリッド遺伝的アルゴリズム)

H. Ishibuchi and S. Kaige
Proc. of the Third International Conference on Hybrid Intelligent Systems, 244-251 (2003).

(Multiobjective optimization, Local search, Genetic algorithm, Hybrid algorithm)

■ **Explicit Diversity Preservation in Distributed Genetic Algorithms by Fitness Modification**

(適応度修正による分散遺伝的アルゴリズムにおける多様性の保存)

T. Nakashima, T. Yoshida and H. Ishibuchi
Proc. of 2nd International Conference on Computational Intelligence, Robotics and Autonomous Systems (2003).

(Distributed genetic algorithms, Function optimization, Fitness modification)

■ **Single-Objective and Multi-Objective Fuzzy Rule Selection for Generating an Ensemble of Fuzzy Rule-Based Classifiers**

(ファジィ識別システムのアンサンブルシステムを設計するための単一目的ルール選択と多目的ルール選択)

T. Yamamoto and H. Ishibuchi

Proc. of 4th International Conference on Intelligent Technologies, 334-343 (2003).

(Ensemble systems, Fuzzy rule-based systems, Multi-objective optimization, Single-objective optimization, Pattern recognition)

■ **Controlling the Balance between Diversity and Convergence through Mating Schemes in Evolutionary Multiobjective Optimization**

(進化型多目的最適化における交配手法を通じた多様性と収束の間のバランスの調整)

Y. Shibata, S. Kaige and H. Ishibuchi

Proc. of 4th International Conference on Intelligent Technologies, 344-353 (2003).

(Evolutionary computation, Evolutionary multiobjective optimization, Mating restriction, Diversity preserving, Convergence to the Pareto-front)

■ **Application of a Multi-Agent Model with Pioneers and Followers to a Day Care Center Allocation Problem**

(先駆者・追従者の存在するマルチエージェントモデルの託児所設置問題への適用)

T. Murata, H. Kitano, T. Nakashima and H. Ishibuchi

Proc. of 4th International Conference on Intelligent Technologies, 179-186 (2003).

(Multiagent system, Analysis, Iterative execution, Pioneers and followers)

■ **パターン識別のためのファジィアンサンブル学習手法の提案**

(A Fuzzy Ensemble Learning Method for Pattern Classification)

中井 学, 中島智晴, 石淵久生

日本知能情報ファジィ学会誌, 15, 671-681 (2003).

(Ensemble learning, Pattern classification, Fuzzy rule-based system, Credit assignment)

■ **ファジィQ学習によるサッカーエージェントの行動獲得 (Fuzzy Q-learning for Acquiring the Behavior of a Soccer Agent)**

中島智晴, 有働昌代, 石淵久生

日本知能情報ファジィ学会誌, 15, 702-707 (2003).

(Multiagent system, Fuzzy inference, Reinforcement learning, Q-learning, Soccer)

2. 解説, 総説

■ 社会人特別選抜制度の紹介 (大阪府立大学大学院 工学研究科)

太田 宏, 山本 裕

経営システム, 13, 120-122 (2003).

3. 学術著書

■ 生産管理

長坂一徳 (分担執筆)
共立出版 (2003)

■ Interpretability Issues in Fuzzy Genetics-Based Machine Learning for Linguistic Modeling

H. Ishibuchi and T. Yamamoto (分担執筆)
Modeling with Words, Lecture Notes in Artificial Intelligence, 2873 (Ed. by J. Lawry, J. G. Shanahan, and A. Ralescu)
Springer, 209-228 (2003).

■ Trade-off between Accuracy and Interpretability in Fuzzy Rule-Based Modeling

H. Ishibuchi and T. Yamamoto (分担執筆)
Accuracy Improvements in Linguistic Fuzzy Modeling (Ed. by J. Casillas, O. Cordon, F. Herrera, and L. Magdalena)
Physica-Verlag, 72-99 (2003).

■ Ensembling Classification Systems by a Fuzzy Rule-Based System

T. Nakashima and G. Nakai (分担執筆)
Information Fusion in Data Mining (Ed. by V. Torra)
Springer, 189-208 (2003).

- **49th Annual Reliability and Maintainability Symposium (RAMS 2003) (Tampa, USA, January, 2003)**
 Y. Takemoto and I. Arizono
 Design of Accelerated Reliability Tests Based on Simple-Step-Stress Model.
- **International Resource Management Associates International Conference 2003 (Philadelphia, USA, May, 2003)**
 H. Yamamoto, S. Ohmi and H. Tsuji
 Incremental Indexing and Its Evaluation for Full Text Search.

H. Tsuji, T. Konzo and R. Saga
 Distributed Object Based Simulator LOSIMOPU.
- **2003 IEEE International Conference on Fuzzy Systems (St. Louis, USA, May, 2003)**
 T. Yamamoto and H. Ishibuchi
 Performance Evaluation of Three-Objective Genetic Rule Selection.

H. Ishibuchi and T. Yamamoto
 Deriving Fuzzy Discretization from Interval Discretization.

T. Nakashima, M. Udo and H. Ishibuchi
 Implementation of Fuzzy Q-Learning for a Soccer Agent.

T. Nakashima, G. Nakai and H. Ishibuchi
 A Boosting Algorithm with Subset Selection of Training Patterns.

T. Nakashima, T. Ariyama and H. Ishibuchi
 Extracting Knowledge and Its Use as Decision Support in a Virtual Futures Market.
- **2nd International Conference on Evolutionary Multi-Criterion Optimization (Faro, Portugal, April, 2003)**
 H. Ishibuchi and T. Yamamoto
 Effects of Three-Objective Genetic Rule Selection on the Generalization Ability of Fuzzy Rule-based Systems.

T. Murata, H. Nozawa, H. Ishibuchi and M. Gen
 Modification of Local Search Directions for Non-dominated Solutions in Cellular Multiobjective Genetic Algorithms for Pattern Classification Problems.

H. Ishibuchi and Y. Shibata
 An Empirical Study on the Effect of Mating Restriction on the Search Ability of EMO Algorithms.
- **10th International Conference on Human-Computer Interaction (Crete, Greece, June, 2003)**
 H. Tsuji
 Lecture Enhancement by Community Portal.
- **2003 International Joint Conference on Neural Networks (Portland, USA, July, 2003)**
 Y. Mori, K. Honda, A. Kanda and H. Ichihashi
 A Unified View of Probabilistic PCA and Regularized Linear Fuzzy Clustering.

K. Honda, N. Sugiura and H. Ichihashi
 Robust Local Principal Component Analyzer with Fuzzy Clustering.
- **The RoboCup2003 International Symposium (Padova, Italy, July, 2003)**
 T. Nakashima, M. Udo and H. Ishibuchi
 A Fuzzy Reinforcement Learning for a Ball Intercept Problem.
- **IEEE International Symposium on Computational Intelligence in Robotics and Automation (Kobe, Japan, July, 2003)**
 T. Nakashima, T. Ariyama, T. Yoshida and H. Ishibuchi
 Performance Evaluation of Combined Cellular Genetic Algorithms for Function Optimization Problems.

T. Nakashima, G. Nakai and H. Ishibuchi
 Credit Assignment by Fuzzy Rule-Based Systems in Fuzzy Classifier Ensembles.

T. Nakashima, M. Udo and H. Ishibuchi
 Acquiring the Positioning Skill in a Soccer Game using a Fuzzy Q-Learning.
- **The Genetic Evolutionary Computation Conference Workshop on Memetic Algorithm (Chicago, USA, July, 2003)**
 H. Ishibuchi and S. Kaige
 Comparison of Multiobjective Memetic Algorithms on 0/1 Knapsack Problems.
- **The Genetic and Evolutionary Computation Conference 2003 (Chicago, USA, July, 2003)**
 H. Ishibuchi and T. Yamamoto
 Evolutionary Multiobjective Optimization for Generating an Ensemble of Fuzzy Rule-Based Classifiers.

T. Murata, S. Kaige and H. Ishibuchi
 Generalization of Dominance Relation-Based Replacement Rules for Memetic EMO Algorithms.

H. Ishibuchi and Y. Shibata
A Similarity-Based Mating Scheme for Evolutionary Multiobjective Optimization.

■ **17th International Conference on Production Research (Blacksburg, USA, August, 2003)**

K. Morizawa and H. Nagasawa
Heuristics for Minimizing Makespan in Machining-Assembly Flowshop with Parallel m-machine Flow Lines at a Machining Stage.

K. H. Widodo, H. Nagasawa, K. Morizawa and M. Ota
Basic Supply Chain Management Models in Harvesting and Delivering Agricultural Fresh Products.

M. Kawasaki, K. Morizawa and H. Nagasawa
A Method for Generating a Robust Set of Nondominated Solutions on Possible Changes in Occurrence Probabilities of Scenarios.

N. Hirabayashi and H. Nagasawa
Dynamic Multiobjective Scheduling in Autonomous Distributed Manufacturing.

P. Peerapattana, N. Hirabayashi and H. Nagasawa
Dynamic Layout using Genetic Algorithm in case of Different Shapes and Areas of Facilities with Alternative Processing Routes.

E. Kusukawa and H. Ohta
A Modified Synthetic Chart for High-Yield Processes.

K. Kudo, H. Ohta and E. Kusukawa
Economic Design of a Synthetic Control Chart for High-Yield Processes.

H. Ohta and T. Nakatani
A Heuristic Job-Shop Scheduling Algorithm to Minimize Total Holding Cost of Completed and Processing Products Subject to No Tardy Jobs.

■ **The 34th Annual Conference of the International Simulation and Gaming Association (Chiba, Japan, August, 2003)**

T. Nakashima, T. Ariyama and H. Ishibuchi
Development and Analysis of Autonomously Trading Agents.

■ **The 20th International Manufacturing Conference (Cork, Ireland, September, 2003)**

A. Yamakawa, K. Nagasaka, I. Yamaji, Y. Kakino, H. Nakagawa, T. Hirogaki, Y. Kita and H. Ichihashi
Tool Life Prediction of Ball End Mill in Machining Hardened Die Steel at High Speed.

■ **The 4th International Symposium on Advanced**

Intelligent Systems (Jeju Island, Korea, September, 2003)

K. Honda, Y. Nakamura and H. Ichihashi
Simultaneous Approach to Fuzzy Clustering and Quantification of Categorical Data with Missing Values.

■ **2003 IEEE International Conference on Systems, Man & Cybernetics (Washington, DC, USA, October, 2003)**

H. Yamamoto, S. Ohmi and H. Tsuji
Entropy-based Indexing Term Selection for N-gram Text Search System.

S. Ohmi, H. Yamamoto and H. Tsuji
Experimental Simulation on Incremental Three-gram Index for Two-gram Full-Text Search System.

T. Konzo, R. Saga, S. Aoki and H. Tsuji
Embedding Policy and Capacity in Concurrent SCM Simulator.

R. Saga, T. Konzo, S. Aoki and H. Tsuji
Framework of e-Marketplace for concurrent SCM Simulator.

S. Kaige, T. Murata and H. Ishibuchi
Performance Evaluation of Memetic EMO Algorithms Using Dominance Relation-Based Replacement Rules on MOO Test Problems.

T. Nakashima, G. Nakai and H. Ishibuchi
Constructing Fuzzy Ensembles for Pattern Classification Problems.

T. Nakashima, M. Udo and H. Ishibuchi
Knowledge Acquisition for a Soccer Agent by Fuzzy Reinforcement Learning.

■ **IEEE EMBS Asian-Pacific Conference on Biomedical Engineering 2003 (Kyoto-Osaka-Nara, Japan, October, 2003)**

H. Ichihashi, K. Honda, Y. Takai and S. Araki
Fuzzy Cluster Analysis of fMRI Data on Memory Consolidated through Elaborative Rehearsal by the Method of Loci.

■ **The 4th International Conference on Intelligent Technologies (Chiang Mai, Thailand, December, 2003)**

H. Ichihashi, K. Honda, S. Araki and R. Haruna
Fuzzy Regression Clustering for Brain Mapping on Long Term Memory Consolidated by Mnemonics.

H. Ichihashi, K. Honda and T. Narita
Relational Fuzzy c-Means with Regularization by K-L Information for Partitioning Data Set into Elliptic

Clusters.

H. Ichihashi and K. Honda

Application of Kernel Trick to Fuzzy c-Means with Regularization by K-L Information.

H. Ishibuchi and T. Yamamoto

Single-Objective and Multi-Objective Fuzzy Rule Selection for Generating an Ensemble of Fuzzy Rule-Based Classifiers.

Y. Shibata, S. Kaige and H. Ishibuchi

Controlling the Balance between Diversity and Convergence through Mating Schemes in Evolutionary Multiobjective Optimization.

T. Murata, H. Kitano, T. Nakashima and H. Ishibuchi

Application of a Multi-Agent Model with Pioneers and Followers to a Day Care Center Allocation Problem.

■ **Congress on Evolutionary Computation (Canberra, Australia, December, 2003)**

H. Ishibuchi and S. Kaige

Effects of Repair Procedures on the Performance of EMO Algorithms for Multiobjective 0/1 Knapsack Problems.

■ **The Third International Conference on Hybrid Intelligent Systems (Melbourne, Australia, December, 2003)**

H. Ishibuchi and S. Kaige

A Simple but Powerful Multiobjective Hybrid Genetic Algorithm.

■ **2nd International Conference on Computational Intelligence, Robotics and Autonomous Systems (Singapore, December, 2003)**

T. Nakashima, T. Yoshida and H. Ishibuchi

Explicit Diversity Preservation in Distributed Genetic Algorithms by Fitness Modification.

5. 学術講演発表

■ 第9回MPSシンポジウム (1月, 京都)

石淵久生, 柴田洋平
進化型多目的最適化における親個体選択手法の提案
講演論文集, 141-148.

山本 隆, 石淵久生
進化型多目的最適化によるファジィシステムの汎化能力の向上
講演論文集, 149-156.

■ 平成14年度日本経営工学会卒業論文発表会 (3月, 大阪)

近藤健史
コンテンツ開発の外部委託に関するビジネスモデルシミュレータ
予稿集, 21-24.

■ 平成15年度日本経営工学会春季大会 (5月, 東京)

土本一成, 森澤和子, 長沢啓行
系統的な近傍探索による機械非指定型 加工一組立フローショップ スケジューリング
予稿集, 172-173.

加藤正太郎, 森澤和子, 長沢啓行
並列機械・加工一組立フローショップの近似スケジューリング法
予稿集, 174-175.

竹本康彦, 有菌育生
Kullback-Leibler情報量に基づく多変量 (\bar{X} , S) 同時管理図の設計およびその管理特性に関する研究
予稿集, 14-15.

■ 第47回システム制御情報学会研究発表講演会 (5月, 京都)

金蔵武史, 佐賀亮介, 辻 洋
SCMシミュレータにおけるポリシーとキャパシティの組込に関する提案
講演論文集, 379-380.

佐賀亮介, 金蔵武史, 辻 洋
SCMシミュレータ向けe-Marketplaceの試作
講演論文集, 381-382.

近江靖史朗, 山本 裕, 辻 洋
2グラム全文検索システムにおける3グラム追加インデクスの評価実験
講演論文集, 585-586.

森 吉央, 本多克宏, 神田章裕, 市橋秀友
K-L情報量正則化を用いた線形ファジィクラスタリング法
講演論文集, 659-660.

本多克宏, 杉浦伸和, 市橋秀友
最小2乗基準を用いたロバストな線形ファジィクラスタ

リング
講演論文集, 661-662.

柴田洋平, 石淵久生
進化型多目的最適化手法における親個体選択手法の効果
講演論文集, 433-434.

吉田隆則, 中島智晴, 石淵久生
セル構造を有する分散遺伝的アルゴリズムの性能調査
講演論文集, 511-512.

中井 学, 中島智晴, 石淵久生
ブースティング手法を用いたファジィアンサンブル識別器の構築
講演論文集, 663-664.

界外志織, 村田忠彦, 石淵久生
多目的GAのための局所探索における優越関係を用いた更新ルールの提案
講演論文集, 669-670.

界外志織, 石淵久生
多目的ナップサック問題におけるMemeticアルゴリズムの性能比較
講演論文集, 673-674.

山本 隆, 石淵久生
多目的ファジィルール選択
講演論文集, 675-676.

■ 第13回電気学会情報システム研究会 (9月, 大阪)

辻 洋, Renate Frutcher
ネットワークの普及により計算機による意思決定支援はどう広がるか
研究会資料, 53-57.

森山 悟, 青木真吾, 近江靖史朗, 山本 裕, 辻 洋
エントロピーを用いた全文検索システム向け索引候補の選択について
研究会資料, 23-27.

■ 第19回ファジィシステムシンポジウム (9月, 堺)

藤井太郎, 本多克宏, 市橋秀友
線形クラスタリングによる境界線抽出
講演論文集, 589-590.

倉田勝之, 本多克宏, 市橋秀友
クラスタリングを用いた視覚的コンテンツ推薦システムの開発
講演論文集, 591-592.

下村直也, 本多克宏, 市橋秀友
外的基準がある場合の局所的な独立成分分析

講演論文集, 597-598.

H. Ichihashi, K. Honda, Y. Takai and S. Araki
Fuzzy Cluster Analysis of fMRI Data on Long-term
Memory by the Method of Loci
講演論文集, 723-724.

中井祐亮, 本多克宏, 市橋秀友
局所的な独立成分を用いた画像のエッジ抽出
講演論文集, 871-872.

市橋秀友, 望月耕治, 本多克宏, 藤吉 誠, 福島龍太郎,
林 一久
ごみ焼却炉相関分析のファジィバイプロット
講演論文集, 913-914.

本多克宏, 森 吉央, 市橋秀友
K-L情報量正則化ファジィクラスタリングによる部分空間
の抽出
講演論文集, 915-916.

中村芳仁, 本多克宏, 市橋秀友
不完全データのための局所的な数量化分析
講演論文集, 917-920.

H. Ichihashi, K. Honda and Toto H. Silitonga
Fuzzy c-Means Clustering with Kernel Trick and
Regularization by K-L information
講演論文集, 931-932.

界外志織, 石淵久生
ナップサック問題における多目的Memeticアルゴリズム
の性能比較
講演論文集, 75-78.

吉田隆則, 中島智晴, 石淵久生
関数最適化問題に対するセルラー構造を有する分散遺伝
的アルゴリズム
講演論文集, 83-86.

山本 隆, 石淵久生
多目的進化型最適化手法を用いたアンサンブルファジィ
識別システムの設計
講演論文集, 107-110.

有働昌代, 中島智晴, 石淵久生
動的マルチエージェント環境におけるオンライン学習
講演論文集, 305-306.

難波 聡, 山本 隆, 石淵久生
区間型ルール集合による識別器とファジィ識別器との性
能比較
講演論文集, 327-330.

中島智晴, 中井 学, 石淵久生
識別器間の非類似度を考慮したファジィアンサンブル識

別器の構築
講演論文集, 443-444.

柴田洋平, 石淵久生
進化型多目的最適化のための類似性に基づいた親個体選
択手法
講演論文集, 473-476.

■平成15年度日本経営工学会秋季研究大会(10月, 大阪)

平林直樹, 長沢啓行
進化戦略による設備レイアウトに関する研究
予稿集, 154-155.

森澤和子, 長沢啓行
Advanced Squeezing Branch and Bound法の性能評価
予稿集, 230-231.

楠川恵津子, 太田 宏
欠点数を管理対象とした高品質工程用CSCQ-r管理図とそ
の経済設計
予稿集, 108-109.

楠川恵津子, 太田 宏
欠点数を管理対象とした高品質工程用統合管理図
予稿集, 111-112.

小谷貴幸, 楠川恵津子, 太田 宏
高品質工程用EWMA管理図の提案
予稿集, 112-113.

古賀陸昌, 太田 宏
言語データを用いた品質機能展開
予稿集, 114-115.

國澤理人, 楠川恵津子, 太田 宏
回収ロジスティクスにおける安全在庫戦略
予稿集, 188-189.

池名理恵, 太田 宏
サプライチェーンにおけるサプライヤーとバイヤーの協
調モデル
予稿集, 214-215.

大宅秀和, 太田 宏
加工量を考慮した経済性に基づくセルフオーメーション
予稿集, 222-223.

川村優貴, 竹本康彦, 有菌育生
形状母数の変化を考慮したWeibull寿命分布に関する計量
規準型信頼性試験への定数打ち切り方式の導入
予稿集, 118-119.

高盛加佳子, 中瀬逸平, 有菌育生
偶発故障と磨耗故障の二つの故障モードをもつシステム
のベイラビリティ解析
予稿集, 158-159.

中瀬逸平, 竹本康彦, 有菌育生
臨時設備による能力増強を考慮した受注生産システム
予稿集, 184-185.

景山明宣, 辻 洋
ホームページを用いた経営工学関連学科の特徴分析
予稿集, 64-65.

■ 計測自動制御学会システム・情報部門学術講演会2003

(11月, 仙台)

本多克宏, 中村芳仁, 市橋秀友
アンケートデータの局所的な数量化法としてのファジィ
クラスタリング法の比較
講演論文集, 383-388.

物質系専攻

応用化学分野

無機 物理化学講座

教授	安 保 正 一	岩 倉 千 秋	中 原 武 利
助教授	井 上 博 史	八 尾 俊 男	山 下 弘 巳
講 師	安 部 巖	古 川 直 治	
助 手	川 村 邦 男 野 原 慎 士	ザンペイソフ・ノルボシン 松 岡 雅 也	

有機化学講座

教授	白 井 正 充 水 野 一 彦	高 田 十 志 和	角 岡 正 弘
助教授	木 原 伸 浩	中 西 三 郎	松 村 昇
講 師	陶 山 寛 志		
助 手	岡 村 晴 之	古 莊 義 雄	前 多 肇

- **Cyclopropenethione Derivatives as Reactive Intermediate in Organic Synthesis**
 (有機合成における反応性中間体としてのシクロプロペンチオン誘導体)
 N. Matsumura, Y. Okumura, Y. Yagyu and K. Mizuno
Recent Res. Devel. Organic. Chem., **6**, 709-745 (2002).
 (Cyclopropenethione, Cyclopropenyl cation, Thieno [3,4-c] thiophene, Vinylcarbene intermediate, Heterocycles)
- **Quantitative Liquid Chromatography-Mass Spectrometry Determination of Catechins in Human Plasma by Automated On-Line Extraction Using Turbulent Flow Chromatography**
 (乱流クロマトグラフィーを用いる自動オンライン抽出による人血漿中のカテキン類の液体クロマトグラフィー—質量分析による定量)
 M. Takino, S. Daishima, K. Yamaguchi and T. Nakahara
Analyst, **128**, 46-50 (2003).
 (Liquid chromatography-mass spectrometry, Catechins, Human plasma, On-line extraction, Turbulent flow chromatography)
- **予備加熱表面酸化膜除去/スズ添加法による鋼中微量酸素の定量**
 (Determination of Trace Oxygen in Steel Using Tin after Removing Surface Oxide by Preheating)
 内原 博, 坂東 篤, 吉田智至, 池田昌彦, 中原武利
分析化学, **52**, 27-33 (2003).
 (Trace oxygen in steel, Surface oxide, Interference suppression using tin flux, Infrared method after fusion under inert gas, Dual sample/flux introduction system)
- **気相試料導入—誘導結合プラズマ発光分光分析による鉄鋼中の銅の定量**
 (Determination of Copper in Steels by Inductively Coupled Plasma Atomic Emission Spectrometry with Gas-Phase Sample Introduction Technique)
 松本明弘, 小畑俊嗣, 中原武利
鉄と鋼, **89**, 315-320 (2003).
 (Inductively coupled plasma, Atomic emission spectrometry, Gas-phase sample introduction method, Copper, Steels)
- **Determination of Perfluorooctane Sulfonate in River Water by Liquid Chromatography/ Atmospheric Pressure Photoionization Mass Spectrometry by Automated On-Line Extraction Using Turbulent Flow Chromatography**
 (乱流クロマトグラフィーを用いる自動オンライン抽出と液体クロマトグラフィー/大気圧光イオン化質量分析による河川水中のペルフルオロオクタンスルホン酸の定量)
 M. Takino, S. Daishima and T. Nakahara
Rapid Commun. Mass Spectrom., **17**, 383-390 (2003).
 (Liquid chromatography, Atmospheric pressure photoionization mass spectrometry, Automated on-line extraction, Turbulent flow chromatography, Perfluorooctane sulfonate, River water)
- **Determination of Carbon in Aqueous Solutions by Atmospheric-Pressure Helium Microwave Induced Plasma Atomic Emission Spectrometry with Gas-Phase Sample Introduction Technique**
 (気相試料導入法を用いる大気圧ヘリウムマイクロ波誘導プラズマ発光分光分析による水溶液中の炭素の定量)
 A. Matsumoto and T. Nakahara
Anal. Sci., **19**, 395-400 (2003).
 (Atmospheric-pressure helium microwave induced plasma, Atomic emission spectrometry, Gas-phase sample technique technique, Determination of carbon, Carbonate ion)
- **Comparative Study on Excitation Mechanism of Chromium Emission Lines in Radio-Frequency Inductively Coupled Plasma, Nitrogen Microwave Induced Plasma, and Argon or Nitrogen Glow Discharge Plasmas**
 (ラジオ波誘導結合プラズマ、窒素マイクロ波誘導プラズマおよびアルゴンまたは窒素グロー放電プラズマ中でのクロム発光線の励起機構に関する比較研究)
 K. Wagatsuma, Y. Danzaki and T. Nakahara
Spectrosc. Lett., **36**, 99-115 (2003).
 (Boltzman plot, Argon or nitrogenglow discharge plasma, Argon inductively coupled plasma, Nitrogen microwave induced plasma, Excitation mechanism, Charge-transfer collision)
- **水素化物生成—高出力窒素マイクロ波誘導プラズマ発光分光分析による鉄鋼中のヒ素、ビスマスおよびアンチモンの同時定量**
 (Simultaneous Determination of Arsenic, Bismuth and Antimony in Steels by High Power Nitrogen Microwave Induced Plasma Atomic Emission Spectrometry Coupled with Hydride Generation Method)
 松本明弘, 塩崎唯史, 中原武利
鉄と鋼, **89**, 587-592 (2003).
 (High power nitrogen microwave induced plasma, Atomic emission spectrometry, Hydride generation method, Simultaneous determination of arsenic, Bismuth and antimony, L-ascorbic acid, Steels)
- **水素化物生成—高出力窒素マイクロ波誘導プラズマ発光分光分析による鉄鋼中のヒ素、ビスマス、アンチモン及びセレンの同時定量**
 (Simultaneous Determination of Arsenic, Bismuth, Antimony and Selenium in Steels by High Power

- Nitrogen Microwave Induced Plasma Atomic Emission Spectrometry Coupled with Hydride Generation Technique)**
 松本明弘, 大枝淳能, 中原武利
 分析化学, 52, 597-604 (2003).
 (High power nitrogen microwave induced plasma, Atomic emission spectrometry, Hydride generation technique, Simultaneous determination of arsenic, Bismuth, antimony and selenium, Steels)
- **水素化物生成—高出力窒素マイクロ波誘導プラズマ発光分光分析による鉄鋼中のビスマスの定量 (Determination of Bismuth in Steels by High Power Nitrogen Microwave Induced Plasma Atomic Emission Spectrometry Coupled with Hydride Generation Technique)**
 松本明弘, 塩崎唯史, 中原武利
 鉄と鋼, 89, 953-957 (2003).
 (High power nitrogen microwave induced plasma, Atomic emission spectrometry, Hydride generation method, Bismuth, Thiourea, Steels)
- **密閉系・表面酸化膜除去/スズ浴による鋼中の微量元素定量法の開発 (Development of Determination of Trace Oxygen in Steel Using Molten Tin after Removing Surface Oxide under the Closed System)**
 内原 博, 坂東 篤, 池田昌彦, 中原武利
 鉄と鋼, 89, 988-993 (2003).
 (Trace oxygen in steel, Surface oxide, Tin flux, Infrared method after fusion under inert gas, Triple introduction mechanism, Closed system)
- **Determination of Chloramphenicol Residues in Fish Meats by Liquid Chromatography-Atmospheric Pressure Photoionization Mass Spectrometry (液体クロマトグラフィー大気圧光イオン化質量分析による魚肉中のクロラムフェニコール残留物の定量)**
 M. Takino, S. Daishima and T. Nakahara
 J. Chromatog. A, 1011, 67-75 (2003).
 (Liquid chromatography, Atmospheric pressure photoionization mass spectrometry, Chloramphenicol residues, Fish meats)
- **Evaluation of chemical filters using wafer exposure method and experimental FFU (ウエハ暴露法を用いる化学フィルターの評価)**
 T. Nonaka, K. Takeda, R. Iikawa, T. Taira, T. Fujimoto and T. Nakahara, J. Inst. Environ. Sci. Technol., 46, 38-42 (2003).
 (Cleanroom construction materials, Outgassing, Organic contamination, Dynamic headspace sampling, Gas chromatography-mass spectrometry)
- **Quantitative Analysis of Trace Bulk Oxygen in Silicon Wafers Using an Inert Gas Fusion Method (不活性ガス雰囲気下の溶融法を用いるシリコンウエハ中の微量元素の定量分析)**
 H. Uchihara, M. Ikeda and T. Nakahara
 Anal. Sci., 19, 1545-1547 (2003).
 (FT-IR, oxygen, Silicon wafers, Inert gas fusion method, Oxide film)
- **Simultaneous Determination of Glucose and L-Lactate in Rat Brain by an Electrochemical *in vivo* Flow-injection System with an On-line Microdialysis Sampling (オンラインマイクロ透析サンプリングに基づいた電気化学 *in vivo* フローインジェクションシステムによるラット脳中のグルコースとL-乳酸の同時定量)**
 T. Yao, T. Yano, Y. Nanjyo, and H. Nishino
 Anal. Sci., 19, 61-65 (2003).
 (Flow-injection analysis, *In vivo* assay, Biosensor system, Glucose, L-Lactate)
- **Electroanalytical Properties of Aldehyde Biosensors with a Hybrid-membrane Composed of an Enzyme Film and a Redox Os-polymer Film (酵素膜と酸化還元Osポリマー膜のハイブリッド膜からなるアルデヒドバイオセンサの電気分析的特性)**
 T. Yao and S. Handa
 Anal. Sci., 19, 767-770 (2003).
 (Aldehyde biosensor, Enzyme based biosensor, Os redox polymer, Aldehydes, Flow-injection system)
- **A Flow Injection Biosensor System for Highly Sensitive Detection of 2,4,6-Trichlorophenol Based on Preoxidation by Ceric Sulfate (硫酸セリウムによる予備酸化に基づく2,4,6-トリクロロフェノールの高感度検出に対するフローインジェクションバイオセンサシステム)**
 T. Yao and K. Kotegawa
 Anal. Sci., 19, 829-833 (2003).
 (2,4,6-Trichlorophenol biosensor, Preoxidation by ceric sulfate, Amplification by substrate recycling, Flow-injection biosensor system)
- **Highly Sensitive Detection of 4-Chlorophenol by a Flow Injection Biosensor System Based on Substrate Recycling (基質リサイクリングに基づいたフローインジェクションバイオセンサシステムによる4-クロロフェノールの高感度検出)**
 T. Yao and K. Kotegawa
 J. Flow Injection Anal., 20, 71-74 (2003).
 (4-Chlorophenol biosensor, Amplification by substrate recycling, Flow-injection biosensor system)
- **Simultaneous Determination of Orthophosphate and Total Phosphates (Inorganic Phosphates plus Purine Nucleotides) Using a Bioamperometric Flow-injection System Made up by a 16-Way**

Switching Valve

(16方スイッチングバルブで構成された生物アンペロメトリックフローインジェクションシステムによるオルトリン酸と全リン酸(無機リン酸とプリンヌクレオチドの総量)の同時定量)

T. Yao, K. Takashima, and Y. Nanjyo

Talanta, 60, 845-851 (2003).

(Bioamperometric flow-injection system, Biosensor, Orthophosphate, Total phosphates, 16-Way switching valve)

■ Kinetic Analysis of Cleavage of Ribose Phosphodiester Bond within Guanine and Cytosine Rich Oligonucleotides and Dinucleotides at 65–200 °C and Its Implications on the Chemical Evolution of RNA

(グアニンおよびシトシンからなるオリゴヌクレオチドとジヌクレオチド中のリン酸ジエステル結合の解裂の65–200°Cにおける速度解析とRNAの化学進化に関する考察)

K. Kawamura

Bull. Chem. Soc. Jpn., 76, 153-162 (2003).

(RNA, 水熱反応, 化学反応速度論, オリゴヌクレオチド, 化学進化)

■ Kinetics and Activation Parameter Analyses of Hydrolysis and Interconversion of 2',5'- and 3',5'-linked Dinucleoside Monophosphate at Extremely High Temperatures

(超高温下における2',5'-および3',5'-結合をもつジヌクレオシドモノリン酸の加水分解および異性化反応の速度論および活性化パラメータの解析)

K. Kawamura

Biochim. Biophys. Acta, 1620, 199-210 (2003).

(RNA, 水熱反応, 化学反応速度論, ジヌクレオチド, 活性化パラメータ)

■ In situ UV-VIS Detection of the Association of Water-Soluble Anionic Porphyrin and Aromatic Bases in Aqueous Solution at High temperatures Using a Capillary Flow Hydrothermal Reactor System

(キャピラリーフロー水熱反応器システムを用いる高温水溶液中における水溶性ポルフィリンと芳香族塩基類との会合の紫外可視その場検出)

K. Kawamura

Anal. Sci., 19, 1199-1202 (2003).

(高温水溶液, 高速反応追跡法, 吸光光度法, フローアナリシス, ポルフィリン)

■ オリゴグアニル酸の鋳型指示生成反応に対する生態アミノ酸の影響

(Influence of 20 Common Amino Acids on the Template-directed Formation of Oligoguanylate from Guanosine 5'-monophosphate 2-methylimidazole on a Polycytidylic Acid Template)

川村邦男, 蔵之上和博

Viva Origino, 31, 188-200 (2003).

(RNA, オリゴグアニル酸, 鋳型指示反応, アミノ酸, 活性化ヌクレオチド)

■ Is the RNA world hypothesis consistent with the hydrothermal origin of life?

(RNAワールド仮説は生命の熱水起源と整合するか?)

K. Kawamura

Geochimica Cosmochimica Acta, Suppl., 208 (2003).

(RNA, 水熱反応, 化学進化, リン酸ジエステル結合, 加水分解反応)

■ Temperature Dependence of the Cyclization of Guanine and Cytosine Mix Hecanucleotides with Water-soluble Carbodiimide at 0–75°C

(グアニンおよびシトシンを含むヘキサヌクレオチドの水溶性カルボジイミドによる環化反応の0–75°Cにおける温度依存性)

K. Kawamura, N. Nakahara, F. Okamoto, and N. Okuda

Viva Origino, 31, 221-232 (2003).

(RNA, ヘキサヌクレオチド, 環化反応, リン酸ジエステル結合, 水溶性カルボジイミド)

■ Effect of the Local Structure of Ti-oxide Species on the Photocatalytic Reactivity and Photoinduced Super-hydrophilic Properties of Ti/Si and Ti/B Binary Oxide Thin Films

(Ti/SiとTi/B複合酸化物薄膜の光触媒反応性および光誘起超親水化特性に及ぼすTi酸化物種の局所構造の影響)

S. Dohshi, M. Takeuchi and M. Anpo

Catal. Today, 85, 199-206 (2003).

(Photocatalysis, Superhydrophilic properties, Ti/Si and Ti/B binary oxide thin films, Tetrahedral TiO₂ Octahedral TiO₂)

■ Photocatalytic Degradation of 2-Propanol Diluted in Water with TiO₂ Photocatalyst Loaded on Si₃N₄ (窒化珪素に担持した酸化チタン光触媒による水中の2-プロパノールの光触媒分解反応)

H. Yamashita, K. Maekawa, Y. Nakatani, J.-J. Park and M. Anpo

Chem. Lett., 32(10), 930-931 (2003).

(Photocatalysis, Si₃N₄, Hydrophobic property, High crystallinity)

■ Characterization of the Active Sites on Pt-loaded ZSM-5 (Pt/ZSM-5) Prepared by an Ion-exchange Method for the Oxidation of CO at Low Temperatures (イオン交換法により調製したPt/ZSM-5の低温でのCO酸化反応における活性種のキャラクタリゼーション)

Y. Yamasaki, M. Matsuoka and M. Anpo

Catal. Lett., 91, 111-113 (2003).

(Ion-exchange method, Pt/ZSM-5, CO oxidation, Low temperature)

■ Photochemical Properties of Ag Ion Clusters

- Included within ZSM-5 Zeolites Prepared by an Ion-exchange Method
(イオン交換法で調製したZSM-5ゼオライト細孔内のAgイオンクラスターの光化学特性)
M. Matsuoka, W. S. Ju, H.-J. Chen, Y. Sakatani and M. Anpo
Res. Chem. Intermed., 29, 477-483 (2003).
(Silver, ZSM-5 zeolite, Photoluminescence, Ion-exchange)
- In situ Characterization of the Ag⁺ Ion-exchanged Zeolites and Their Photocatalytic Activity for the Decomposition of N₂O into N₂ and O₂ at 298 K
(Ag⁺イオン交換ゼオライトのin situでのキャラクタリゼーションとN₂OのN₂とO₂への光触媒的分解反応)
M. Matsuoka, W. S. Ju, H. Yamashita and M. Anpo
J. Photochem. Photobiol. A: Chem., 160, 43-46 (2003).
(Photocatalysis, N₂O decomposition, Ag⁺/zeolites)
- Local structures, Excited states, and Photocatalytic Reactivities of Highly Dispersed Catalysts Constructed within Zeolites
(ゼオライト内に構築した高分散触媒の局所構造と励起状態およびその光触媒反応活性)
M. Matsuoka and M. Anpo
J. Photochem. Photobiol. C: Photochem. Rev., 3, 225-252 (2003).
(Photocatalysis, Transition metal oxide, Zeolites, NO_x decomposition, CO₂ reduction)
- Incorporation of Silver (I) Ions within Zeolite Cavities and Their Photocatalytic Reactivity for Decomposition of N₂O into N₂ and O₂
(ゼオライト細孔内へのAg⁺の固定化担持とその上でのN₂OのN₂とO₂への光触媒分解反応)
W. S. Ju, M. Matsuoka and M. Anpo
Intern. J. Photoenerg., 5, 17-19 (2003).
(Photocatalysis, N₂O decomposition, Ag⁺/zeolites)
- Effect of the Addition of Propane and Distortion of Tetrahedral Vanadium (V) Species in VSiβ Zeolites on the Photodecomposition of NO
(VSiβゼオライト上に構築した四面体型バナジウム(V)種の歪みおよびプロパン添加がNOの光触媒分解反応に及ぼす影響)
S. Dzwigaj, M. Matsuoka, M. Anpo and M. Che
Res. Chem. Intermed., 29, 665-680 (2003).
(Vanadium, βzeolite, Photocatalysis, NO decomposition, Propane)
- Atomic Level Characterization by Synchrotron Radiation for the Design of High Performance Catalysts
(高活性触媒の構築を目指した放射光による原子レベルでのキャラクタリゼーション)
K. Iino and M. Anpo
Res. Chem. Intermed., 29, 773-782 (2003).
(Ion-implantation, Synchrotron radiation, EXAFS, Photocatalysis, TiO₂)
- Study on the Formation of H₂O₂ on TiO₂ Photocatalysts and Their Activity for the Photocatalytic Degradation of X-GL dye
(TiO₂光触媒上でのH₂O₂の生成と其上でのX-GL色素の光触媒分解反応)
J. Zhang, H. Xu, H. Chen and M. Anpo
Res. Chem. Intermed., 29, 839-848 (2003).
(X-GL dye, H₂O₂, Photocatalytic degradation, TiO₂)
- Visible-light-responsive Photocatalytic Reaction on Tetrahedrally-coordinated Chromium Oxide Moieties Loaded on ZSM-5 Zeolites and HMS Mesoporous Silica: Partial Oxidation of Propane
(ZSM-5ゼオライトおよびHMSメソポーラスシリカ上に担持した四配位クロム酸化物種の可視光照射下での光触媒反応: プロパンの部分酸化)
H. Yamashita, S. Ohshiro, K. Kida, K. Yoshizawa and M. Anpo
Res. Chem. Intermed., 29, 881-890 (2003).
(Chromium oxide, ZSM-5, HMS mesoporous silica, Partial oxidation of propane, Visible-light)
- Preparation of Titanium-Silicon Binary Oxide Thin Film Photocatalysts by an Ionized Cluster Beam Deposition Method. Their Photocatalytic Activity and Photoinduced Super-Hydrophilicity
(クラスターイオンビーム蒸着法によるTi-Si複合酸化物薄膜光触媒の調製—その光触媒反応活性と光誘起超親水性)
M. Takeuchi, S. Dohshi, T. Eura and M. Anpo, J. Phys. Chem. B, 107 (51), 14278-14282 (2003).
(Ionized cluster beam deposition method, Titanium-silicon binary oxide thin film, Photocatalytic activity, Photoinduced super-hydrophilicity)
- Effect of Pt Loading on the Photocatalytic Reactivity of Titanium Oxide Thin Films Prepared by Ion Engineering Techniques
(イオン工学的手法により調製した酸化チタン薄膜の光触媒活性におよぼす白金添加の影響)
M. Takeuchi, K. Tsujimaru, K. Sakamoto, M. Matsuoka, H. Yamashita and M. Anpo
Res. Chem. Intermed., 29 (6), 619-629 (2003).
(Ion engineering techniques, Titanium oxide thin films, Pt loading)
- Application of Ion Beams for Preparation of TiO₂ Thin Film Photocatalysts Operatable under Visible Light Irradiation: Ion-assisted Deposition and Metal Ion-implantation
(可視光照射で機能する酸化チタン薄膜の調製法へのイオンビームの応用: イオンアシスト蒸着法とイオン注入法)
H. Yamashita, M. Harada, J. Misaka, H. Nakao, M. Takeuchi, and M. Anpo

Nuclear Instrument and Method in Physics Research B, 206, 889-892 (2003).

(Ion beams, Preparation of TiO₂ thin film photocatalysts, Visible light, Metal ion-implantation)

■ **Coating of TiO₂ Photocatalysts on Super-hydrophobic Porous Teflon Membrane by an Ion Assisted Deposition Method and Their Self-cleaning Performance**

(イオンアシスト蒸着法による超疎水性ポーラステフロン膜への酸化チタン薄膜コーティングとそのセルフクリーニング特性)

H. Yamashita, H. Nakao, M. Takeuchi, Y. Nakatani and M. Anpo

Nuclear Instrument and Method in Physics Research B, 206, 898-901 (2003).

(Ion assisted deposition method, Coating of TiO₂ photocatalysts, Porous membrane, Self-cleaning performance)

■ **The Design and Development of Highly Reactive Titanium Oxide Photocatalysts Operating under Visible Light Irradiation**

(可視光照射で機能する高活性酸化チタン光触媒のデザインと開発)

M. Anpo and M. Takeuchi

J. Catal., 216, 505-516 (2003).

(Highly reactive titanium oxide photocatalysts, Visible light irradiation)

■ **Photocatalytic Degradation of Organic Compounds Diluted in Water Using Visible Light-responsive Metal Ion-implanted TiO₂ Catalysts: Fe Ion-implanted TiO₂**

(可視光応答性金属イオン注入酸化チタン触媒を用いた水中の有機化合物の光触媒酸化分解反応: Feイオン注入酸化チタン)

H. Yamashita, M. Harada, J. Misaka, M. Takeuchi, B. Neppolian and M. Anpo

Catal. Today, 84, 191-196 (2003).

(Photocatalytic degradation, Visible light-responsive metal ion-implanted TiO₂)

■ **The Origin of the Decline in the Photocatalytic Activity of TiO₂ in the Decomposition of NO: TPD Spectra of the Adsorbed NO Species**

(NO分解におけるTiO₂の光触媒活性低下の原因: 吸着NO種のTPDスペクトル)

Y. Hu, J.L. Zhang, M. Minagawa, T. Ayusawa, M. Matsuoka, H. Yamashita and M. Anpo

Res. Chem. Intermed., 29, 125-135 (2003).

(Photocatalytic activity, Decomposition of NO, Flow reaction system, TPD, Decline of photoactivity)

■ **The Relationship between the Local Structures and Photocatalytic Reactivity of Ti-MCM-41**

Catalysts

(Ti-MCM-41触媒の局所構造と光触媒反応性の関連)

Y. Hu, G. Martra, S. Higashimoto, J.L. Zhang, M. Matsuoka, S. Coluccia and M. Anpo

Stud. Surf. Sci. Catal., 146, 593-596 (2003).

(Ti-MCM-41, Local structure, Photocatalytic reactivity)

■ **Local Structures of Active Sites on Ti-MCM-41 and Their Photocatalytic Reactivity for the Decomposition of NO**

(Ti-MCM-41の活性点の局所構造とそれの上でのNO分解における光触媒反応性)

Y. Hu, S. Higashimoto, G. Martra, J.L. Zhang, M. Matsuoka, S. Coluccia and M. Anpo

Catal. Lett., 90, 161-163 (2003).

(Ti-MCM-41, Local structure, Photocatalytic reactivity)

■ **The Effect of the Framework Structure on the Chemical Properties of the Vanadium Oxide Species Incorporated within Zeolite**

(ゼオライト内に組み込んだバナジウム酸化物種の化学特性に及ぼす骨格構造の影響)

M. Anpo, S. Higashimoto, M. Matsuoka, N. U. Zhanpeisov, Y. Shioya, S. Dzwigaj and M. Che

Catal. Today, 78, 211-217 (2003).

(Vanadium silicalites, ESR, XAFS, Photoluminescence)

■ **Local Structure of Highly Dispersed Lead Species Incorporated within Zeolite: Experimental and Theoretical Studies**

(ゼオライト内に組み込んだ高分散Pb種の局所構造: 実験的および理論的検討)

N. U. Zhanpeisov, W. S. Ju, K. Iino, M. Matsuoka and M. Anpo

Res. Chem. Intermed., 29, 407-416 (2003).

(EXAFS, NO_x decomposition, ab initio calculation, DFT calculation)

■ **Quantum Chemical Calculation on the Structure and Adsorption Properties of NO and N₂O on Ag⁺ and Cu⁺ Ion-Exchanged Zeolites**

(Ag⁺やCu⁺イオン交換ゼオライト上のNOやN₂Oの構造および吸着特性に関する量子化学的検討)

N. U. Zhanpeisov, W. S. Ju, M. Matsuoka and M. Anpo

Struct. Chem., 14, 247-255 (2003).

(Ag⁺, Cu⁺, Zeolites, NO_x decomposition, HF and MP2 calculations)

■ **Interaction of N₂O with Ag⁺ Ion-exchanged Zeolites: an FT-IR Spectroscopy and Quantum Chemical ab initio and DFT Studies**

(Ag⁺イオン交換ゼオライトとN₂Oとの相互作用: FT-IR分光法, ab initioおよびDFT法による量子化学計算)

N. U. Zhanpeisov, G. Martra, W. S. Ju, M. Matsuoka, S. Coluccia and M. Anpo

J. Mol. Catal. A: Chem., 201, 237-246 (2003).

(Ag⁺/zeolite, FT-IR, Ab initio, DFT, N₂O decomposition)

■ **Hydrogen Production Using Semiconducting Oxide Photocatalysts**

(半導体酸化物光触媒を用いた水素生成)

S. C. Moon, Y. Matsumura, M. Kitano, M. Matsuoka, and M. Anpo

Res. Chem. Intermed., 29, 233-256 (2003).

(Water decomposition, Photocatalysis, Titanium oxides, Hydrogen production, Thin-film photocatalysts)

■ **Synthesis of Transparent Ti-containing Mesoporous Silica Thin Film Materials and Their Unique Photocatalytic Activity for the Reduction of CO₂ with H₂O**

(透明なTi含有メソポーラスシリカ薄膜の作製とそのCO₂のH₂Oによる還元固定化反応における光触媒活性)

Y. Shioya, K. Ikeue, M. Ogawa and M. Anpo

Appl. Catal. A: General, 254, 251-259 (2003).

(Ti-containing thin film, Photocatalysis, Ti-oxide species, CO₂ reduction)

■ **Experimental Study and Ab Initio Molecular Orbital Calculation on the Photolysis of N-Butyrophenone Included within the Alkali Metal Cation-Exchanged ZSM-5 Zeolite**

(アルカリ金属カチオン交換ZSM-5中のn-ブチロフェノンの光分解とab-initio量子化学計算による検討)

H. Yamashita, S. Takada, M. Hada, H. Nakatsuji and M. Anpo

Photochem. Photobio. A. Chem., 160, 37-42 (2003).

(ZSM-5, Alkali metal Cation, n-Butyrophenone, Photolysis, Molecular orbital calculation)

■ **Design and Development of Environmentally-Harmonious Ti/Zeolite Photocatalysts**

(環境調和型Ti/Zeolite光触媒の設計と開発)

M. Anpo, H. Yamashita, N. U. Zhanpeisov, M. Matsuoka, Y. Kanazawa and M. Okazaki

Proc. 4th Intern. Symp. on Eco-Mater. Process & Design, (Korea), 63-66 (2003).

(Ti-containing zeolites, NO decomposition, DFT calculations)

■ **Preparation of Hydrophobic Ti-containing Mesoporous Silica by the F-modification and Their Photocatalytic Degradation of Organic Pollutant Diluted in Water**

(F修飾した疎水性Ti含有メソポーラスシリカの調製とその上での水中の希薄有害有機物質の光触媒分解)

H. Yamashita, H. Nakao, M. Okazaki and M. Anpo

Stud. Surf. Sci. Catal., 795-798 (2003).

(Ti-containing zeolites, Mesoporous silica, Photocatalytic Degradation, Organic pollutant)

■ **Photocatalytic Epoxidation of Propene with**

Molecular Oxygen under Visible Light Irradiation on V Ion-implanted Ti-HMS and Cr-HMS Mesoporous Molecular Sieves

(Vイオン注入したTi-HMSとCr-HMSメソポーラスモレキュラーシーブ上での可視光照射下におけるプロペンの光触媒エポキシ化反応)

H. Yamashita, K. Kida, K. Ikeue, Y. Kanazawa, K. Yoshizawa and M. Anpo

Stud. Surf. Sci. Catal., 597-600 (2003).

(Ti-containing zeolites, Mesoporous silica, Ion-implantation, Organic pollutant, Epoxidation)

■ **Modeling and Simulation of Light Guide Boards for a Photocatalytic Deodorizing System**

(光触媒脱臭システム用の導光板の設計とシミュレーション)

S. Usuda, A. Chen and M. Anpo

Proc. Intern. Conf. on Electric Machines and Systems, 1-4 (2003).

■ **MH Electrode Materials Seen from Kinetic Perspective**

(動力学的観点から見たMH電極材料)

P. H. L. Notten, M. Ouwerkerk, H. Senoh and C. Iwakura

Proc. of International Symposium on Metal Hydrogen Systems-Fundamental and Applications (MH 2002), (2003).

(Metal hydride, Electrode material, Kinetics)

■ **New Electric Double Layer Capacitor with Polymer Hydrogel Electrolyte**

(高分子ヒドロゲル電解質を用いる新しい電気二重層キャパシタ)

C. Iwakura, H. Wada, S. Nohara, N. Furukawa, H. Inoue and M. Morita

Electrochem. Solid-State Lett., 6 (2), A37-A39 (2003).

(Electric double layer capacitor, Polymer hydrogel electrolyte, Potassium poly (acrylate))

■ **Electrochemical Characterization of New Electric Double Layer Capacitor with Polymer Hydrogel Electrolyte**

(高分子ヒドロゲル電解質を用いる新しい電気二重層キャパシタの電気化学的キャラクタリゼーション)

S. Nohara, H. Wada, N. Furukawa, H. Inoue, M. Morita and C. Iwakura

Electrochim. Acta, 48 (6), 749-753 (2003).

(Electric double layer capacitor, Polymer hydrogel electrolyte, Activated carbon, Ionic conductivity, Supercapacitor)

■ **All Solid-State Nickel/Metal Hydride Battery with a Proton-Conductive Phosphoric Acid-Doped Silica Gel Electrolyte**

(プロトン伝導性リン酸ドーブシリカゲル電解質を用いた全固体ニッケル-金属水素化物電池)

- C. Iwakura, K. Kumagae, K. Yoshiki, S. Nohara, N. Furukawa, H. Inoue, T. Minami, M. Tatsumisago and A. Matsuda
Electrochim. Acta, 48 (11), 1499-1503 (2003).
(Ni/metal hydride battery, All solid-state battery, Silica gel, Solid electrolyte, Proton conductivity)
- **Hydride-Forming Electrode Materials Seen from a Kinetic Perspective**
(動力学的観点から見た水素化物を形成する電極材料)
P. H. L. Notten, M. Ouwerkerk, A. Ledovskikh, H. Senoh and C. Iwakura
J. Alloys Comp., 356-357, 759-763 (2003).
(Electrode material, Hydrogen storage material, Thin film, Electrochemical reaction)
 - **Research and Development of Mg-Based Hydrogen Storage Alloys for Intended Use in Nickel-Metal Hydride Batteries**
(ニッケル-水素電池での使用を目指したMg系水素吸蔵合金の研究開発)
C. Iwakura, H. Inoue, N. Furukawa and S. Nohara
Electrochemistry, 71 (9), 776-763 (2003).
(Mg-based alloy, Nickel-metal hydride battery, Graphite, Alloy-carbon material composite)
 - **Polymer Hydrogel Electrolyte for Nickel-Metal Hydride Batteries**
(ニッケル-金属水素化物電池用高分子ヒドロゲル電解質)
C. Iwakura, H. Inoue, N. Furukawa and S. Nohara
Proc. of the 5th Korea-Japan Joint Seminar on Advanced Batteries, 37-42 (2003).
(Polymer hydrogel electrolyte, Nickel-metal hydride battery, Potassium poly (acrylate), Capacity retention, Oxygen permeability)
 - **Mg-Based Alloys with Different Ni Contents for Nickel-Metal Hydride Batteries**
(ニッケル-金属水素化物電池用の種々のNi含有量を有するMg基合金)
H. Inoue, R. Shin-ya, S. Nohara and C. Iwakura
Proc. of the 5th Korea-Japan Joint Seminar on Advanced Batteries, 43-48 (2003).
(Mg-based alloy, Nickel-metal hydride battery, Discharge capacity, High-rate dischargeability)
 - **Application of Polymer Hydrogel Electrolyte to Electric Double Layer Capacitor**
(高分子ヒドロゲル電解質の電気二重層キャパシタへの応用)
H. Wada, S. Nohara, N. Furukawa, H. Inoue, N. Sugoh, H. Iwasaki, M. Morita and C. Iwakura
Proc. of the 5th Korea-Japan Joint Seminar on Advanced Batteries, 164 (2003).
(Polymer hydrogel electrolyte, Electric double layer capacitor, Potassium poly (acrylate))
 - **A Dechlorination System of 4-Chlorotoluene Using a Two-Compartment Cell Separated by a Palladized Ion Exchange Membrane**
(パラジウムめっきしたイオン交換膜によって分離した二室セルを用いる4-クロロトルエンの脱塩素システム)
H. Inoue, K. Higashiyama, E. Higuchi and C. Iwakura
J. Electroanal. Chem., 560 (1), 87-91 (2003).
(Dechlorination, Palladium black, Ion exchange membrane, Palladization, 4-chlorotoluene, Selemion)
 - **Solid-State Metal Hydride Batteries Using Heteropolyacid Hydrate as an Electrolyte**
(ヘテロポリ酸水和物を電解質として用いる固体金属水素化物電池)
K. Hatakeyama, H. Sakaguchi, K. Ogawa, H. Inoue, C. Iwakura and T. Esaka
J. Power Sources, 124(2), 559-563 (2003).
(Ni/MH battery, Solid-state battery, Heteropolyacid hydrate, Solid electrolyte, MnO₂/MH battery)
 - **Charge-Discharge and Capacity Retention Characteristics of New Type Ni/MH Batteries Using Polymer Hydrogel Electrolyte**
(高分子ヒドロゲル電解質を用いる新型Ni/MH電池の充放電特性および容量保持特性)
C. Iwakura, K. Ikoma, S. Nohara, N. Furukawa and H. Inoue
J. Electrochem. Soc., 150(12), A1623-A1627 (2003).
(Ni/MH battery, Polymer hydrogel electrolyte, Charge-discharge characteristic, Capacity retention characteristic)
 - **Formation and Cycloreversion of 2-Silacyclobuta [2.3] cyclophanes via Photoinduced Electron Transfer**
(光誘起電子移動を経由する2-シラシクロブタ [2.3] シクロファンの生成とその環開裂)
K. Mizuno, K. Nakanishi, Y. Otsuji, T. Hayamizu, H. Maeda, T. Adachi, A. Ishida and S. Takamuku
J. Photoscience, 10, 121-126 (2003).
(Photoinduced electron transfer, Photocycloaddition, Cyclobutacyclophane, Radical Cation, Pulse radiolysis)
 - **Regio- and Stereoselective Functionalization of Electron-Deficient Alkenes by Use of Organosilicon Compounds via Photoinduced Electron Transfer**
(光誘起電子移動を経由する電子不足アルケンの有機ケイ素化合物による位置および立体選択的官能基化)
K. Mizuno, T. Hayamizu and H. Maeda
Pure Appl. Chem., 75, 1049-1054 (2003).
(Photoinduced electron transfer, Organosilicon compounds, Electron-Deficient Alkenes, Photoalkylation, Radical anion)
 - **Synthesis and Dual Binding Character of Novel Cyclic Thiourea Derivatives**
(新規環状チオ尿素誘導体の合成と双性配位特性)

- Y. Okumura, S. Murakami, H. Maeda, N. Matsumura and K. Mizuno
Tetrahedron Lett., **44**, 8183-8185 (2003).
(Dual binding character, Cyclic thiourea derivatives, Neutral anion receptor, Dihydrogenphosphate anion, Metal cations)
- **Bismuth-Catalyzed Allylation of Aldehydes and Ketones with Allyl Bromides in Water under Ultrasonic Wave Irradiation**
(水中、超音波照射条件下におけるビスマス触媒と臭化アリルを用いるアルデヒドやケトンのアリル化反応)
N. Matsumura, T. Doi, K. Mishima, Y. Kitagawa, Y. Okumura and K. Mizuno
ITE Lett., on Batt., New Tech. & Med., **4**, 473-477 (2003).
(Bismuth, Water, Allylation, C-C bond formation, Ultrasonic wave)
 - **Cyclopropanation of Vinylidenecyclopropanes. Synthesis of 1-(Dihalomethylene) spiropentanes**
(ビニリデンシクロプロパン類のシクロプロパン化反応. 1-(ジハロメチレン)スピロペンタン誘導体の合成)
H. Maeda, T. Hirai, A. Sugimoto and K. Mizuno
J. Org. Chem., **68**, 7700-7706 (2003).
(Cyclopropanation, Vinylidenecyclopropane, 1-(Dihalomethylene) spiropentane, Dihalocarbene, Thermal rearrangement)
 - **Regioselective Photoaddition of Alcohols to 1,2,3-Butatriene Derivatives via Photoinduced Electron Transfer**
(光誘起電子移動を経由する1,2,3-ブタトリエン誘導体へのアルコール類の位置選択的付加反応)
H. Maeda, S. Nishioka and K. Mizuno
Tetrahedron Lett., **44**, 6601-6603 (2003).
(Photoinduced electron transfer, Photoaddition, 1,2,3-Butatriene derivatives, Alcohols)
 - **Enhancement Effect of Mg(ClO₄)₂ on TiO₂-Catalyzed Photooxygenation of 1,2-Diarylcyclopropanes**
(二酸化チタン光触媒を用いる1,2-ジアリールシクロプロパンの光酸素酸化反応における過塩素酸マグネシウムによる促進効果)
H. Maeda, H. Nakagawa and K. Mizuno
Photochem. Photobiol. Sci., **2**, 1056-1058 (2003).
(Photooxygenation, 1,2-Diarylcyclopropanes, Titanium dioxide, Magnesium perchlorate, 1,2-Dioxolane)
 - **Diastereotopic Relationship between Planar and Central Chiralities in the Formation of Ru(η^3 -allyl)(CO)(PPh₃)(L-L') Complexes**
(Ru(η^3 -allyl)(CO)(PPh₃)(L-L')型の錯体形成における面性キラリティーと中心性キラリティーのジアステレオトピックな関係)
H. Sasabe, S. Nakanishi and T. Takata
Inorg. Chem. Commun., **6**(8), 1140-1143 (2003).
(η^3 -allyl ruthenium complex, Hydrometalation, Ligand substitution, Diastereotopic relation, Planar and central chiralities)
 - **Dynamic Covalent Approach to [2]- and [3] Rotaxanes by Utilizing a Reversible Thiol-Disulfide Interchange Reaction**
(チオール-ジスルフィド交換反応の可逆性を利用した[2]および[3]ロタキサンへの動的共有結合によるアプローチ)
Y. Furusho, T. Oku, T. Hasegawa, A. Tsuboi, N. Kihara and T. Takata
Chem. Eur. J., **9**(12), 2895-2903 (2003).
(Dynamic covalent bonds, Crown ether and dialkylammonium salt, Thiol-disulfide interchange reaction, Rotaxanes, Thermodynamic control)
 - **Aromatic Hydrocarbon-Catalyzed Direct Reaction of Sulfur and Sodium in a Heterogeneous System: Selective and Facile Synthesis of Sodium Monosulfide and Disulfide**
(芳香族炭化水素を触媒とする硫黄とナトリウムの不均一系直接反応: 硫化ナトリウムと二硫化ナトリウムの速やかで選択的な合成)
T. Takata, D. Saeki, Y. Makita, N. Yamada and N. Kihara
Inorg. Chem., **42**(12), 3712-3714 (2003).
(Sodium, sulfur, Aromatic hydrocarbon and ketone, Sodium sulfide and disulfide, Heterogeneous system)
 - **Chiral Recognition with Crown Ethers Having Planar Chiral (η^4 -Diene) tricarbonyliron Moieties**
(面不斉 η^4 -ジエントリカルボニル鉄部位を有するクラウンエーテルによる不斉認識)
H. Yamaguchi, S. Nakanishi, N. Kihara and T. Takata
Chem. Lett., **32**(4), 410-411 (2003).
(Optically active η^4 -diene complex, Planar chiral iron tricarbonyl complex, Crown ether receptor, Catalysis, Triphenylphosphane)
 - **Synthesis, Properties, and Reaction of Polysulfilimine**
(ポリスルフィリミンの合成、性質、および、反応)
S. Matsumura, N. Kihara and T. Takata
J. Polym. Sci., Part A: Polym. Chem., **41**(9), 1330-1334 (2003).
(Aromatic poly(thioether-ketone)s, N-tosylated and N-unsubstituted polysulfilimine, Functionalization of polymers, Heteroatom-containing polymers, High performance polymers)
 - **Photoinduced Intrarotaxane Electron Transfer between Zinc Porphyrin and [60] Fullerene in Benzonitrile**
(ベンゾニトリル中における亜鉛ポルフィリンとフラレーンの間の分子内光誘起電子移動)

- N. Watanabe, N. Kihara, Y. Furusho, T. Takata, Y. Araki and O. Ito
 Angew. Chem. Int. Ed., **42** (6), 681-683 (2003).
 (Charge transfer, Fluorescence, Fullerene-porphyrin dyad, Rotaxanes, Charge separation)
- **Vacuum Ultraviolet (VUV)-Light-Induced Outgassing from Resist Polymers: A Study Using In Situ Quartz Crystal Microbalance (QCM) Technique**
 (真空紫外 (VUV) 光によるレジストポリマーからの脱ガス: in Situ QCM 法を用いた研究)
 M. Shirai, T. Shinozuka, M. Tsunooka, T. Itani
 Jpn. J. Appl. Phys., **42** (6B), 3900-3904 (2003).
 (Photoresist, Outgassing, In situ QCM technique, Photodegradation, Vacuum ultraviolet light, FT-IR spectroscopy)
 - **F₂ Resist Based on Methacrylonitrile / 2-Trifluoromethylacrylate Copolymers**
 (メタクリロニトリル/2-トリフルオロメタクリレート共重合体を基本としたF₂レジスト)
 M. Shirai, S. Takashiba, M. Tsunooka
 J. Photopolym. Sci. Technol., **16** (4), 545-548 (2003).
 (Photoresist, 157nm resist, Trifluoromethylacrylate, Methacrylonitrile, Outgassing)
 - **F₂ Resist Outgassing Studied by in situ QCM Technique**
 (in Situ QCM 法で測定されたF₂レジストからの脱ガス)
 M. Shirai, M. Tsunooka, S. Ishikawa, T. Itani
 Proc. SPIE, **5039**, 113-120 (2003).
 (Photoresist, Outgassing, In situ QCM technique, 157nm resist)
 - **Photo-Cross-Linkable Polymers Having Degradable Properties on Heating**
 (熱分解可能な光架橋性ポリマー)
 M. Shirai, A. Kawaue, H. Okamura, M. Tsunooka
 Chem. Mater., **15**, 4075-4081 (2003).
 (Photocrosslinking, Thermal degradation, Epoxide, Photoacid generator, Tertiary ester, Water-soluble)
 - **Thermally Degradable Negative Photoresists**
 (熱分解型ネガ型レジスト)
 M. Shirai, S. Morishita, A. Kawaue, H. Okamura, M. Tsunooka
 Proc. RadTech Asia '03, 605-608 (2003).
 (Negative resist, Photocrosslinking, Redissolution, Photoacid generator, Thermolysis)
 - **Photocleavage Processes in an Iminosulfonate Derivative Usable as Photoacid in Resist**
 (レジスト中で光照射により酸を発生することが可能なイミノスルホネート誘導体の光開裂過程)
 J. Lalevee, X. Allonas, J. P. Fouassier, M. Shirai, M. Tsunooka
 Chem. Lett., **32** (2), 178-179 (2003).
 (Photoacid generator, Photolysis, Polymers, Iminosulfonate)
 - **Base Generation by the Photolysis of an Amineimide with Triplet-sensitizers and Its Use for an Epoxide / Thiol Curing System**
 (三重項増感剤を用いたアミンイミドの光分解による塩基の生成とそのエポキシド/チオール硬化システムでの利用)
 S. Katogi, M. Yusa, M. Shirai, M. Tsunooka
 Chem. Lett., **32** (5), 418-419 (2003).
 (Photobase generation, Derivatives, Amineimide, Sensitizer, Curing)
 - **Conductive Fibers Based on Poly (ethylene terephthalate)-Polyaniline Composites Manufactured by Electrochemical Polymerization**
 (電解重合によって形成されたポリ (エチレンテレフタレート)-ポリアニリン複合体からなる導電性繊維)
 R. Hirase, M. Hasegawa, M. Shirai
 J. Appl. Polym. Sci., **87** (7), 1073-1078 (2003).
 (Polyesters, Conducting polymers, Composites, Coatings, Electrochemistry)
 - **Synthesis of i- and g-Line Sensitive Photoacid Generators and Their Application to Photopolymer Systems**
 (i線およびg線に感光する光酸発生剤の合成とその光架橋系への応用)
 C. Iwashima, G. Imai, H. Okamura, M. Tsunooka, M. Shirai
 J. Photopolym. Sci. Technol., **16** (1), 91-96 (2003).
 (Photocrosslinking, i-line, g-line, Photoacid generator, Photopolymer)
 - **Novel i-Line Sensitive Photoacid Generators and Their Application to Photoresist Systems**
 (i線に感光する新規光酸発生剤の合成とそのフォトレジストシステムへの応用)
 C. Iwashima, G. Imai, H. Okamura, M. Tsunooka, M. Shirai
 Proc. RadTech Asia '03, 579-582 (2003).
 (Positive resist, Photocrosslinking, Redissolution, Photoacid generator, Epoxide)
 - **Photochemistry of Quaternary Ammonium Thiocyanates and Their Behavior as Photobase Generators**
 (第四級アンモニウムチオシアネートの光化学とその光塩基発生剤としての挙動)
 M. Tsunooka, K. Suyama, K. Fuke, M. Shirai
 Proc. RadTech Europe 2003, 687-692 (2003).
 (Photobase generator, Quaternary ammonium salt, Thiocyanate anion, Crosslink, Thiolate-amine complex)

- **Development of Novel Photobase Generators and their Use in UV Curing System**
 (新規光塩基発生剤の開発とそのUV硬化システムへの応用)
 M. Tsunooka, H. Tachi, K. Suyama, M. Shirai
 Proc. RadTech Asia '03, 271-274 (2003).
 (Photobase generator, Quaternary ammonium salt, Dithiocarbamate anion, Thiocyanate anion, Epoxide)
- **Visible Light-Induced Cationic Polymerization of Epoxides Sensitized by Benzoquinonylsulfanyl Derivatives**
 (ベンゾキノニルスルファニル誘導体で増感されたエポキシドの可視光誘導カチオン重合)
 K. Suyama, W. Qu, M. Shirai, M. Tsunooka
 Chem. Lett., 32 (1), 92-93 (2003).
 (Benzoquinone, Thioether, Visible light, Cationic polymerization, Epoxide)
- **Positive and Negative Tone Protein Patterning on a Photobase Generating Polymer**
 (光塩基発生ポリマー上でのタンパク質のポジ型およびネガ型パターン形成)
 J. Wright, E. Ivanova, D. Pham, L. Filipponi, A. Viezzoli, K. Suyama, M. Shirai, M. Tsunooka, D. V. Nicolau
 Langmuir, 19 (2), 446-452 (2003).
 (Photobase generator, UV irradiation, Laser ablation, Protein patterning, XPS)
- **Photo- and Thermochemical Behavior of Quaternary Ammonium Thiocyanates and Their Use as Crosslinkers**
 (第四級アンモニウムチオシアナートの光化学的及び熱的挙動とそれらの架橋剤としての利用)
 K. Suyama, K. Fuke, M. Shirai, M. Tsunooka
 J. Photopolym. Sci. Technol., 16 (1), 83-86 (2003).
 (Photobase generator, Quaternary ammonium salt, Thiocyanate anion, Crosslink, Thiolate anion)
- **Photo-Induced Radical Polymerization Sensitized by Benzoquinonylsulfanyl Derivatives**
 (ベンゾキノニルスルファニル化合物を増感剤とする光誘導ラジカル重合)
 K. Suyama, W. Qu, M. Shirai, M. Tsunooka
 J. Photopolym. Sci. Technol., 16 (1), 119-122 (2003).
 (Sensitizer, Photo-initiator, Free-radical polymerization, Quinone, Inhibitor)
- **Visible Light-Induced Polymerization of Epoxides Using Photoacid Generators and Benzoquinonylsulfanyl Derivatives**
 (光酸発生剤とベンゾキノニルスルファニル誘導体を用いたエポキシドの可視光誘導重合)
 K. Suyama, W. Qu, M. Shirai, M. Tsunooka
 Proc. RadTech Asia '03, 281-284 (2003).
 (Benzoquinone, Thioether, Visible light, Cationic polymerization, Epoxide)
- **i-Line Sensitive Photoacid Generators and Their Use for Photocrosslinking of Polysilane/diepoxyfluorene Blend**
 (i線に感光する光酸発生剤およびポリシラン/ジエポキシフルオレン誘導体光架橋系への応用)
 H. Okamura, K. Sakai, M. Tsunooka, M. Shirai, T. Fujiki, S. Kawasaki, M. Yamada
 J. Photopolym. Sci. Technol., 16 (1), 87-90 (2003).
 (Photocrosslinking, i-line, Epoxide, Polysilane, Photoacid generator, Fluorene)
- **Evaluation of Quantum Yields for Decomposition of i-Line Sensitive Photoacid Generators**
 (i線に感光する光酸発生剤の分解における量子収率の評価)
 H. Okamura, K. Sakai, M. Tsunooka, M. Shirai
 J. Photopolym. Sci. Technol., 16 (5), 701-706 (2003).
 (Photoacid generator, i-line, Quantum yield, Decomposition)
- **Positive Resist by the Use of Photocrosslinkable Polymers Having Redissolution Properties**
 (再可溶化型光架橋ポリマーを用いたポジ型レジスト)
 H. Okamura, K. Shin, M. Tsunooka, M. Shirai
 Proc. RadTech Asia '03, 559-562 (2003).
 (Positive resist, Photocrosslinking, Redissolution, Photoacid generator, Epoxide)
- **Photocrosslinkable System with Re-dissolution Property Using Thermally Degradable Diepoxides as Crosslinkers**
 (熱分解型ジエポキシドを用いた再可溶化型光架橋系)
 H. Okamura, K. Shin, M. Tsunooka, M. Shirai
 Proc. 8th Pacific Polymer Conference (PPC8), AN043, 1-4 (2003).
 (Photocrosslinking, Redissolution, Photoacid generator, Epoxide, Thermal degradation)

2. 解説, 総説

- 原子スペクトル分析による微量元素の総量分析から化学種分析へ
中原武利
保全科学 (大阪大学保全科学研究センター誌), 第9号, 2-9 (2003).
- 水素化物生成—高出力窒素マイクロ波誘導プラズマ発光分光分析による鉄鋼中の微量元素の定量
松本明弘, 中原武利
鉄と鋼, 89, 881-889 (2003).
- フローインジェクションバイオセンサシステム
八尾俊男
J. Flow Injection Anal., 20, 27-34 (2003).
- 生体情報物質を量るフローインジェクション *in vivo* バイオセンサーシステム
八尾俊男
Rev. Polarogr., 49, 83-92 (2003).
- 酸化チタン光触媒 —基礎原理から最新の可視光化の動向まで—
安保重一, 胡 芸, 北野政明, 竹内雅人, 松岡雅也
化学, 58, 18-23 (2003).
- イオン工学技術による紫外光・可視光応答型の第二世代の酸化チタン光触媒の開発
安保重一
イオン工学ニュース, 54, 4 (2003).
- 二酸化チタン光触媒の実用化における最新動向
安保重一, 道志 智
工業材料, 51, 21-24 (2003).
- イオンビームを利用する可視光応答型酸化チタン光触媒の開発
山下弘巳, 安保重一
色材, 76, 188-197 (2003).
- 疎水性ゼオライト・メソ多孔質シリカを担体とする酸化チタン光触媒による水中の有機汚染物質の吸着と分解
山下弘巳, 安保重一
光触媒, 11, 24-27 (2003).
- XAFS Studies on the Local Structures of Photocatalysts
H. Yamashita, M. Matsuoka and M. Anpo,
Beamline Report BL01B1 (XAFS), 36-42 (S-10), SPring-8 JASRI (2003).
- マグネトロンスパッタ法による可視光応答型酸化チタン薄膜光触媒の作製
竹内雅人, 松岡雅也, 安保重一
放電研究会資料, 31-34 (2003).
- 炭素材料で表面改質した多成分Mg系合金のプロチウム吸蔵・放出特性と電気化学特性
岩倉千秋, 井上博史, 古川直治, 野原慎士
「水素と材料機能」共同研究会成果報告書, 165-172 (2003).
- 創立70周年記念特集③電気化学タイムトラベル ニッケル—水素電池
岩倉千秋
Electrochemistry, 71 (7), 580-581 (2003).
- 電池の社会的地位をさらに高めよう
岩倉千秋
電池技術, 15, 1 (2003).
- 定常法および回転リング・ディスク電極法 —電極反応速度と反応機構を探る—
井上博史, 野原慎士, 丸山 純
第33回電気化学講習会 —電気化学測定法の基礎理論と実践—, 26-35 (2003).
- Hoping for Further Significant Developments in Lithium Batteries (リチウム電池の更なる著しい発展を望んで)
C. Iwakura
Electrochemistry, [Vision], 71 (12), 1010 (2003).
- 再可溶化型光架橋・硬化樹脂
白井正充
色材協会誌, 76 (8), 301-306 (2003).
- 光酸・塩基発生剤の開発とその新規フォトポリマー設計における活用
角岡正弘, 陶山寛志, 岡村晴之, 白井正充
日本写真学会誌, 66 (4), 355-366 (2003).
- UV / EB キュアリングとグリーンケミストリー
白井正充
RadTech Newsletter, 51, 1 (2003).
- 熱分解型ジエポキシ化合物を用いた再可溶化型光架橋性高分子
岡村晴之, 白井正充
接着, 47 (9), 396-403 (2003).

3. 学術著書

- **Sample Preparation for Trace Element Analysis (Wilson & Wilson's Comprehensive Analytical Chemistry Volume XLI)**
H. Itabashi and T. Nakahara (分担執筆)
Z. Mester and R. Sturgeon ed., Elsevier Science B.V., 457-492 (2003).
- **In the Shadow of Darwinism: Alternative Evolutionary Theories in the 20th Century**
K. Kawamura (分担執筆)
Ed by G. S. Levit, I. Y. Popov, U. Hossfeld, O. Breidbach
Relativity of the Roles of Genes, Subjectivity and Self-organization for the Origin and Evolution of Life
Finday-press, 218-239 (2003).
- **先端科学シリーズ I**
安保重一 (分担執筆)
可視光応答型の高機能な酸化チタン光触媒の開発
日本化学会編 (丸善), 170-179 (2003).
- **イオン工学ハンドブック**
安保重一 (分担執筆)
環境調和型触媒としての光触媒
(イオン工学研究所), 955-964 (2003).
- **水分解光触媒技術の最新動向 — 太陽光と水で水素を造る —**
山下弘巳, 安保重一 (分担執筆)
高分散担持酸化チタン光触媒による気相水を水素源とする二酸化炭素の還元固定化
シーエムシー出版, 22-48 (2003).
- **水分解光触媒技術の最新動向 — 太陽光と水で水素を造る —**
北野政明, 竹内雅人, 松岡雅也, 安保重一 (分担執筆)
可視光応答型酸化チタン薄膜の創製とそれを光触媒とする水の完全分解
シーエムシー出版, 157-166 (2003).
- **図解 光触媒のすべて**
山下弘巳, 安保重一 (分担執筆)
イオン注入による可視光応答型光触媒の創製
工業調査会, 107-109 (2003).
- **図解 エコマテリアルのすべて**
山下弘巳, 安保重一 (分担執筆)
環境調和機能を持つ酸化チタン/ゼオライト系光触媒
工業調査会, 244-248 (2003).
- **Semiconductor Photochemistry and Photophysics**
M. Anpo, M. Takeuchi, H. Yamashita, S. Kishiguchi, A. Davidson and M. Che (分担執筆)
Design and Development of New Titanium Dioxide Semiconductor Photocatalysts
Eds. by V. Ramamurthy and K. S. Schanze, (Marcel Dekker, New York), 283-299 (2003).
- **Carbon Alloys: Novel Concepts to Develop Carbon Science and Technology**
H. Yamashita (分担執筆)
XAFS Analysis and Applications to Carbons and Catalysts
Eds. by E. Yasuda, M. Inagaki, K. Kaneko, M. Endo, A. Oya, Y. Tanabe,
(Elsevier, Oxford), 189-210 (2003).
- **Science and Technology in Catalysis 2002**
Eds. by M. Anpo, M. Onaka, H. Yamashita
(Kodansha, Tokyo), (2003).
- **次世代型リチウム二次電池**
田村英雄監修, 森田昌行・池田宏之助・岩倉千秋・松田好晴編著
電子とイオンの機能化学シリーズ Vol.3, エヌ ティー エス (2003).
- **固体高分子形燃料電池のすべて**
田村英雄監修, 内田裕之・池田宏之助・岩倉千秋・高須芳雄編著
電子とイオンの機能化学シリーズ Vol.4, エヌ ティー エス (2003).
- **先端化学シリーズ II, 電気化学、光化学、無機固体、環境ケミカルサイエンス**
水野一彦 (分担執筆)
日本化学会編, 丸善, (2003).
- **Photoinduced Electron Transfer Reactions of Organosilicon Compounds**
T. Tamai, T. Hayamizu and K. Mizuno (分担執筆)
Handbook of Photochemistry and Photobiology, ed. by H. S. Nalwa, American Scientific Publishers, Vol. 1, 125-156 (2003).
- **Photochemical Polar Addition**
M. Yasuda and K. Mizuno (分担執筆)
Handbook of Photochemistry and Photobiology, ed. by H. S. Nalwa, American Scientific Publishers, Vol. 2, 393-434 (2003).
- **化学便覧 第6版 応用化学編**
高田十志和 (分担執筆)
日本化学会編, 丸善 (2003).
- **高分子添加剤の開発と環境対策**
木原伸浩 (分担執筆)
日本化学会編, 丸善 (2003).

白井正充 (分担執筆)
シーエムシー出版 (2003).

■ **Photoinitiated Polymerization (ACS Symposium Series 847)**

Masamitsu Shirai (分担執筆)
American Chemical Society, Washington DC (2003).

- **3rd International Workshop on Oxide Surfaces (IWOX-3) (Sapporo, Japan, January, 2003)**
 M. Matsuoka, W. S. Ju, M. Anpo
 In-situ Characterization of Silver (I) ZSM-5 Catalyst and Its Photocatalytic Activity for the Decomposition of N_2O into N_2 and O_2 at 298 K.

M. Takeuchi, M. Kitano, M. Anpo
 Design of Visible Light Responsive TiO_2 Thin Film Photocatalysts by Applying a RF Magnetron Sputtering Deposition Method.
- **4th International Symposium on Eco-materials Processing and Design (Gyungpodae, Korea, February, 2003)**
 M. Anpo, H. Yamashita, N. U. Zhanpeisov, M. Matsuoka, Y. Kanazawa and M. Okazaki
 Design and Development of Environmentally-Harmonious Ti/Zelite Photocatalysts. (Invited lecture)
- **SPIE's 28th Annual International Symposium (Santa Clara, USA, February, 2003)**
 M. Shirai, T. Shinozuka, M. Tsunooka, S. Ishikawa, T. Itani
 F_2 Resist Outgassing Studied by In-situ QCM Technique.
- **One Day International Conference on Physicochemical Approaches to Catalysis, Photocatalysis and Surface Photochemistry (ICPA-CPSP) (Tokyo, Japan, March, 2003)**
 H. Yamashita, S. Ohshiro, K. Kida, K. Yoshizawa and M. Anpo
 Visible Light Responsive Photocatalytic Reaction on Tetrahedrally Coordinated Chromium Oxide Moieties Loaded on ZSM-5 Zeolites and HMS Mesoporous Silica: Partial Oxidation of Propane. (Invited lecture)

M. Matsuoka, S. Dzwigaj, M. Che and M. Anpo
 Local Structures of $VSi\beta$ Zeolites and Their Photocatalytic Properties. (Invited lecture)

M. Takeuchi, M. Kitano and M. Anpo
 Design of Visible Light Responsive TiO_2 Thin Film Photocatalysts by a RF Magnetron Sputtering Deposition Method. (Invited lecture)
- **203rd Meeting of The Electrochemical Society (Paris, France, April-May, 2003)**
 H. Inoue, H. Iden, R. Shin-ya, S. Nohara and C. Iwakura
 Characterization of $Mg_{0.9}Ti_{0.04}V_{0.04}Ni_x$ ($x = 1.0-1.3$) Negative Electrodes for Use in Nickel-Metal Hydride Batteries.

C. Iwakura, K. Ikoma, S. Nohara, N. Furukawa and H. Inoue
 Charge-Discharge Characteristics of Nickel/Metal Hydride Battery with Polymer Hydrogel Electrolyte.

N. Furukawa, M. Horiuchi, S. Nohara, H. Inoue and C. Iwakura
 Preparation and Electrochemical Characterization of Polymer Hydrogel Electrolytes for Nickel-Metal Hydride Batteries.
- **Green & Sustainable Chemistry Conference (Tokyo, Japan, May, 2003)**
 H. Yamashita, H. Nakao and M. Anpo
 Efficient Photocatalytic Degradation of Organic Pollutants Diluted in Water Using TiO_2 Supported on the Fluoride-modified Hydrophobic Mesoporous Silica.
- **9th Korea-Japan Symposium on Catalysis (Postech, Korea, May, 2003)**
 M. Anpo, M. Kitano and M. Matsuoka
 Decomposition of H_2O into H_2 and O_2 Using Visible Light-responsive TiO_2 Thin Film Photocatalysts. (Invited lecture)

H. Yamashita, H. Nakao, M. Takeuchi, Y. Nakatani and M. Anpo
 Self-Cleaning Performance of TiO_2 Photocatalysts Coated on Super-hydrophobic Porous Teflon Membrane by Anionized Cluster Beam Method.
- **Seminar at Institute of Ceramics (Korea, May, 2003)**
 M. Anpo
 Local Structure of Ti-oxide Species Incorporated within Zeolite Framework Structure and Their Photocatalytic Reactivities. (Invited lecture)
- **2nd Gratama Workshop (Utrecht, Netherlands, May, 2003)**
 M. Matsuoka, W.-S. Ju and M. Anpo
 Investigations on the Local Structures of Ag^+ and Cu^+ Ion Catalysts Ion-Exchanged within ZSM-5 and Their Photocatalytic Activities for the Decomposition of NO_x into N_2 and O_2 .
- **The 49th International Conference on Analytical Sciences and Spectroscopy (ICASS-2003) (Ottawa, Canada, June, 2003)**
 T. Nakahara
 High Power Nitrogen Microwave Induced Plasma for the Determination of Some Elements by Atomic Emission Spectrometry Coupled with Hydride

■ **XXI Congresso Nazionale Della Societa Chimica Italiana (Trino, Italy, June, 2003)**

M. Anpo

New Trends in the Science and Technology of TiO₂ Photocatalysts – Approaches in the Design and Development of Second-Generation TiO₂ Photocatalysts – (Invited lecture)

■ **The 12th International Conference on X-ray Absorption Fine Structure (XAFS-12) (Malmo, Sweden, June, 2003)**

H. Yamashita, Y. Kanazawa, K. Kida and M. Anpo

Application of Metal Ion-implantation for the Preparation of the Visible-light Sensitive Zeolite Photocatalyst.

H. Yamashita, S. Ohshiro, K. Kida, K. Yoshizawa and M. Anpo

XAFS study on the Visible-light Sensitive Cr-containing Zeolite Photocatalyst.

■ **The International Symposium 2003: Materials & Processes for Advanced Microlithography and Nanotechnology (Chiba, Japan, June, 2003)**

M. Shirai, S. Takashiba, M. Tsunooka

F₂ Resist Based on Methacrylonitrile/2-Trifluoromethyl Acrylate Copolymers.

■ **XXIst International Conference on Photochemistry (IPC21) (Nara, Japan, July, 2003)**

H. Yamashita, K. Kida, K. Yoshizawa and M. Anpo

Selective Reactions on the Visible-light Responsive Zeolite Photocatalysts. (Invited lecture)

M. Matsuoka, Masaaki Kitano, Masato Takeuchi, T. Eura, and M. Anpo

Photocatalytic Water Splitting into H₂ and O₂ Using Visible Light-Responsive TiO₂ Thin Films Prepared by a Magnetron Sputtering Method.

H. Maeda, Y. Miyata, N. Matsukawa and K. Mizuno
(3 + 2) Photocycloaddition and Photoalkylation of Aromatic Nitriles by 1,2-Diarylcyclopropanes

H. Maeda, K. Nishimura, T. Hayamizu and K. Mizuno
Syntheses and Photochemical Properties of Silyl-Substituted Stilbenophanes

T. Hayamizu, H. Maeda and K. Mizuno
Stereoselectivity in the Photoallylation of Electron-Deficient Alkenes via Electron Transfer

Y. Yoshimi, M. Hatanaka, H. Maeda and K. Mizuno
Photoreactions of 1-Carboxynaphthalene Derivatives in

H. Maeda, H. Nakagawa and K. Mizuno
Photooxygenation of 1,2-Diarylcyclopropanes Catalyzed by Titanium Dioxide

T. Hayamizu, N. Kakiuchi, T. Ohuchi, H. Maeda and K. Mizuno
2,11-Disila [3.3] metacyclophanes

H. Maeda, T. Okumura, Y. Yoshimi and K. Mizuno
Asymmetric Induction in the Intramolecular (2π + 2π) Photocycloaddition within Chirally Modified Zeolites

K. Suyama, K. Fuke, M. Shirai, M. Tsunooka
Photochemical Formation of Tertiary Amine / Thiolate Complex from Quaternary Ammonium Thiocyanates and Their Use in Crosslinking of Polymers.

■ **Europa Cat VI (Innsbruck, Austria, August, 2003)**

M. Anpo, K. Ikeue and M. Ogawa

Synthesis, Characterization and Photocatalytic Activity of Transparent Ti-containing Mesoporous Silica Thin Film Materials. (Invited lecture)

M. Matsuoka, Y. Yamasaki, W.-S. Ju and M. Anpo
Low Temperature Oxidation of CO and Methanol on Pt/ZSM-5 Catalysts Prepared by an Ion-exchange Method.

■ **19th International Congress of Heterocyclic Chemistry (ICHC19) (Colorado, USA, August, 2003)**

N. Matsumura, Y. Okumura, S. Murakami, H. Maeda and K. Mizuno

Synthesis and Properties of Macrocyclic Compounds Bearing Thiourea Moieties

■ **39th Congress and General Assembly of the International Union of Pure and Applied Chemistry (IUPAC) and the 86th Conference of The Canadian Society for Chemistry (CSC) (Ottawa, Canada, August, 2003)**

N. Kihara, N. Watanabe and T. Takata

Change of Connectivity on Catenane and Rotaxane: Annulation-Scission Approach.

■ **Colloquium Spectroscopicum Internationale XXXIII (CSI XXXIII) (Granada, Spain, September, 2003)**

T. Nakahara

Determination of Some Elements by High Power Nitrogen Microwave Induced Plasma Atomic Emission Spectrometry with Hydride Generation Method (Invited Lecture)

■ **13th V. M. Goldschmidt Conference (Kurashiki,**

- Japan, September, 2003)
K. Kawamura
Is the RNA world hypothesis consistent with the hydrothermal origin of life? (Invited lecture)
- **The 5th Korea-Japan Joint Seminar on Advanced Batteries (Seoul, Korea, September, 2003)**
C. Iwakura, H. Inoue, N. Furukawa and S. Nohara
Polymer Hydrogel Electrolyte for Nickel-Metal Hydride Batteries (Invited Lecture).

H. Inoue, R. Shin-ya, S. Nohara and C. Iwakura
Mg-Based Alloys with Different Ni Contents for Nickel-Metal Hydride Batteries (Invited Lecture).

H. Wada, S. Nohara, N. Furukawa, H. Inoue, N. Sugoh, H. Iwasaki, M. Morita and C. Iwakura
Application of Polymer Hydrogel Electrolyte to Electric Double Layer Capacitor.
 - **The International Beijing Conference and Exhibition on Instrumental Analysis (BCEIA 2003) (Beijing, P. R. China, October, 2003)**
K. Wagatsuma, Y. Danzaki and T. Nakahara
Comparative Study of Excitation Mechanisms in Radio-Frequency Inductively-Coupled Plasma, Nitrogen High-Power Microwave Induced Plasma, and Argon or Nitrogen Glow Discharge Plasmas (Invited Lecture)
 - **3rd Asia-Pacific Congress on Catalysis, (APCAT-3) (Dalian, China, October, 2003)**
M. Anpo
New Trends in the Science and Technology of TiO₂ Photocatalysts: Design and Development of New Types of Highly Functional Titanium Oxide-Based Photocatalysts. (Invited lecture)

M. Kitano, H. Kikuchi, T. Hosoda, M. Takeuchi, M. Matsuoka, T. Eura and M. Anpo
Photocatalytic Decomposition of Water into H₂ and O₂ Using Visible-light-responsive TiO₂ Thin Film Photocatalysts.

Y. Hu, S. Higashimoto, G. Martra, J. Zhang, M. Matsuoka, S. Coluccia and M. Anpo
Photocatalytic Decomposition of NO_x on the Ti-MCM-41 Catalysts
 - **7th International Conference on Carbon Dioxide Utilization (Seoul, Korea, October, 2003)**
M. Anpo
Reduction of CO₂ with H₂O Using Highly Efficient Titanium Oxide-based Photocatalysts. (Invited lecture)

H. Yamashita, M. Okazaki and M. Anpo
Photocatalytic Reduction of CO₂ with H₂O on Ti-Containing Mesoporous Silica Hydrophobically Modified Using Fluoride Ions.
 - **International Symposium on Nanocatalysis (Seoul, Korea, October, 2003)**
M. Anpo
New Trends in the Nano-Science and Technology of Titanium Oxide Photocatalysts. (Invited lecture)
 - **15th International Symposium on Chirality (Shizuoka, Japan, October, 2003)**
Y. Tachibana, N. Kihara and T. Takata
Asymmetric Benzoin Condensation Catalyzed by Rotaxane Having Chiral Thiazolium Salt Moiety: Effective Asymmetric Reaction Field Developed on Rotaxane.

N. Kihara, Y. Makita, K. Mizuno, T. Takata
Point Chirality and Planar Chirality in Rotaxane.

T. Takata, T. Maeda, Y. Ikari and Y. Furusho
Helical Chirality Produced by Binaphthyl and Spirobifluorene Moieties in Polymer Main Chains.
 - **The 13th International Conference on Photopolymers (Tampere, USA, October, 2003)**
M. Shirai, T. Shinozuka, S. Irie, T. Itani
Photodegradation and Outgassing of F₂ Resists.
 - **1st East Asia Symposium on Functional Dyes and Advanced Materials (Osaka, Japan, October, 2003)**
K. Suyama, S. Yamaguchi, M. Tsunooka, M. Shirai
Colored Image Formation Using Selective Adsorption of Ionic Dyes onto Polymers Bearing Organic Acid and Base Groups Generated by UV-Irradiation.
 - **The 10th China-Japan Bilateral Symposium on Intelligent Electrophotonic Materials & Molecular Electronics (SIEMME10) (Beijing, China, October-November, 2003)**
H. Maeda, H. Nakagawa and K. Mizuno
Enhancement Effect of Mg (ClO₄)₂ on TiO₂-Catalyzed Photooxygenation of Electron-Rich Organic Compounds
 - **International Workshop on Advanced Analytical Techniques and Applications (AATA 2003) (Masan, Korea, November, 2003)**
T. Nakahara
High Power Nitrogen Microwave Induced Plasma for the Determination of Some Elements by Atomic Emission Spectrometry with Hydride Generation Technique (Invited Lecture)
 - **The 11th International Symposium on Laser Spectroscopy (SOLS 2003) (Daejeon, Korea,**

November, 2003)

T. Nakahara

Gas-Phase Sample Introduction Techniques for the Determination of Some Non-Metals by ICP-AES, MIP-AES and ICP-MS (Invited Lecture)

■ **The 9th Seminar on Core University Program between Japan and Korea (CUP) (Gamagori, Japan, November, 2003)**

M. Matsuoka, S. Dzwigaj, M. Che and M. Anpo

Local Structure of VSi β Zeolites and Their Photocatalytic Reactivities for the Reduction of NO with Propane

S. Dohshi, T. Kamegawa and M. Anpo

Preparation of Highly Active TiO₂ Thin Films by RF-Magnetron Sputtering Method for the Photoinduced Super-hydrophilicity.

■ **7th International Conference on Atomically Controlled Surfaces, Interfaces and Nanostructures (Nara, Japan, November, 2003)**

H. Yamashita, H. Nakao, K. Maekawa and M. Anpo

Efficient Adsorption and Photocatalytic Degradation of Organic Pollutants Diluted in Water Using Fluoride-modified Hydrophobic Mesoporous Silica.

■ **The Ninth International Kyoto Conference on New Aspects of Organic Chemistry (IKCOC-9) (Kyoto, Japan, November, 2003)**

H. Maeda, K. Nishimura, T. Hayamizu and K. Mizuno
Synthesis and Photochemical Properties of Silyl-Substituted Stilbenophanes

Y. Okumura, S. Murakami, H. Maeda, K. Mizuno and N. Matsumura

Synthesis and Dual Binding Character of Novel Macrocyclic Thiourea Derivatives

T. Hayamizu, H. Maeda, K. Mizuno and H. Yamataka
Synthesis, Structures, and Properties of 2,11-Disila [3.3] cyclophanes

N. Watanabe, N. Kihara, K. Mizuno and T. Takata
The Change of the Connectivity of the Interlocked Compounds.

■ **International Conference on Radiation Curing (RadTech Europe 2003) (Berlin, Germany, November, 2003)**

M. Tsunooka, K. Suyama, K. Fuke, M. Shirai

Photochemistry of Quaternary Ammonium Thiocyanates and Their Behavior as Photobase Generators.

■ **The 8th Pacific Polymer Conference (PPC8) (Bangkok, Thailand, November, 2003)**

H. Okamura, K. Shin, M. Tsunooka, M. Shirai

Photocrosslinkable System with Re-dissolution Property Using Thermally Degradable Diepoxides as Crosslinkers.

■ **International Symposium on Environmental Analytical Chemistry at Department of Chemistry, Hue University of Sciences (Hue, Vietnam, December, 2003)**

T. Nakahara

Elemental Speciation in the Environment by Analytical Atomic Spectrometry (Invited Lecture)

■ **International Symposium on Analytical Atomic Spectrometry at Faculty of Environmental Sciences, University of Natural Sciences, Vietnam National University of Ho Chi Minh City (Ho Chi Minh City, Vietnam, December, 2003)**

T. Nakahara

Gas-Phase Sample Introduction Techniques for the Determination of Some Non-Metals by Plasma Spectrometry (ICP-AES, MIP-AES and ICP-MS) (Invited Lecture)

■ **Singapore International Chemical Conference 3 Frontiers in Physical and Analytical Chemistry (Singapore, December, 2003)**

M. Anpo

New Trends in the Science and Technology of TiO₂ Photocatalysts: Design and Development of New Types of Highly Functional Titanium Oxide-Based Photocatalysts. (Invited lecture)

■ **International Symposium on Organic Reactions 2003 (ISOR 2003) (Kaohsiung, Taiwan, December, 2003)**

K. Mizuno, T. Hayamizu and H. Maeda

Stereoselectivity in the Photoallylation of Electron-Deficient Alkenes via Electron Transfer

T. Hayamizu, T. Ohuchi, N. Kakiuchi, H. Maeda and K. Mizuno

Synthesis, Structures, and Properties of [3.3] Cyclophanes Tethered by Group 14 Elements

H. Maeda, T. Okumura, Y. Yoshimi and K. Mizuno

Asymmetric Induction in the Intramolecular ($2\pi + 2\pi$) Photocycloaddition within Chirally Modified Zeolites

■ **The 9th International Conference on Radiation Curing (RadTech Asia '03) (Yokohama, Japan, December, 2003)**

M. Shirai, S. Morishita, A. Kawae, H. Okamura, M. Tsunooka

Thermally Degradable Negative Photoresists

K. Suyama, W. Qu, M. Shirai, M. Tsunooka
Visible Light-Induced Polymerization of Epoxides Using
Photoacid Generators and Benzoquinonylsulfanyl
Derivatives.

H. Okamura, K. Shin, M. Tsunooka, M. Shirai
Positive Resist by the Use of Photocrosslinkable
Polymers Having Redissolution Properties.

M. Tsunooka, H. Tachi, K. Suyama, M. Shirai
Development of Novel Photobase Generators and their
Use in UV Curing System.

C. Iwashima, G. Imai, H. Okamura, M. Tsunooka, M.
Shirai
Synthesis of i- and g-Line Sensitive Photoacid
Generators and Their Application to Photopolymer
Systems.

5. 学術講演発表

■ 日本鉄鋼協会第5回「スクラップ利用拡大に伴う鋼中の微量不純物分析法の開発」研究会 (1月, 宇都宮)

内原 博, 坂東 篤, 池田昌彦, 中原武利
予備加熱表面酸化膜 Sn添加法による鋼中の微量酸素定量
講演要旨集, 20-22.

中原武利
銅の気相試料導入—誘導結合プラズマ発光分光分析
講演要旨集, 36-37.

■ 豊田中央研究所特別講演会 (2月, 愛知)

岩倉千秋 (依頼講演)
最近の二次電池, 特にニッケル—水素電池について.

■ 日本鉄鋼協会第145回春季講演大会 (3月, 千葉)

松本明弘, 塩崎唯史, 中原武利
水素化物生成—高出力窒素マイクロ波誘導プラズマ発光分光分析による鉄鋼中のビスマスの定量
材料とプロセス (講演論文集), 16, 699 (2003).

■ 生命の起原および進化学会第28回学術講演会 (3月, 武蔵野市)

川村邦男, 崎山智文
水熱反応の高速追跡法を用いる250~290℃におけるオリゴアラニンの環化反応挙動の解析
講演要旨集, 16.

■ 日本化学会学術賞受賞講演 (3月, 東京)

安保重一
吸着種の光反応と高効率な光触媒反応系の構築に関する研究 (招待講演)

■ 第5回佐賀県シンクロトロン光利用シンポジウム (3月, 佐賀)

安保重一
酸化チタン光触媒の開発動向と将来展望—シンクロトロン光による解析と設計— (招待講演)

■ 日本化学会第83春季年会 (3月, 東京)

道志 智, 亀川 孝, 安保重一
マグネトロンスパッタ法で各種基板上に作製した酸化チタン薄膜の光誘起超親水化特性
講演予稿集 I, 19.

亀川 孝, 道志 智, 安保重一
RF マグネトロンスパッタ法で作製した二酸化チタン薄膜の微弱紫外光下における光誘起超親水化特性
講演予稿集 I, 19.

和田典子, 胡 芸, 松岡雅也, 安保重一
バナジウム含有メソポーラスモレキュラーシーブの合成における光照射の影響

講演予稿集 I, 198.

胡 芸, 東本慎也, 松岡雅也, 安保重一
Ti-MCM-41メソポーラスモレキュラーシーブの局所構造と光触媒反応特性
講演予稿集 I, 159.

坂本顕士, 竹内雅人, 安保重一
二酸化チタン薄膜の光誘起超親水化特性に及ぼす雰囲気ガスの影響
講演予稿集 I, 17.

北野政明, 菊池 尚, 細田貴裕, 竹内雅人, 松岡雅也, 江浦 隆, 安保重一
マグネトロンスパッタ法により成膜した可視光応答型Pt/TiO₂薄膜光触媒による水の完全分解
講演予稿集 I, 164.

前川和夫, 中尾秀俊, 山下弘巳, 安保重一
Si₃N₄に担持したTiO₂光触媒による水中有機物の酸化分解反応
講演予稿集 I, 170.

三木淳史, 松岡雅也, スタニスラフ ジビガイ, ミッシェル シェ, 安保重一
VSiβゼオライトのキャラクタリゼーションとその上でのプロパン共存下におけるNOの光触媒還元反応
講演予稿集 I, 159.

大城智史, 貴田啓子, 山下弘巳, 安保重一
可視光照射下におけるクロム含有ゼオライト メソポーラスシリカ光触媒上でのプロパンの部分酸化反応
講演予稿集 I, 160.

山崎友起子, 松岡雅也, 山下弘巳, 安保重一
イオン交換法により調製したPt/ZSM-5触媒のキャラクタリゼーションとその上でのCOおよびメタノールの低温酸化反応
講演予稿集 I, 180.

小野裕香, 北野政明, 竹内雅人, 松岡雅也, 安保重一
マグネトロンスパッタ法で調製した酸化チタン薄膜触媒の光電気化学的特性と光触媒活性
講演予稿集 I, 174.

山王玲子, 山下弘巳, 安保重一
Ti含有メソ多孔質シリカ細孔内に吸着したローダミンBの光物理化学特性
講演予稿集 I, 409.

菊池 尚, 細田貴裕, 北野政明, 竹内雅人, 松岡雅也, 江浦 隆, 安保重一
マグネトロンスパッタ法で各種基板上に成膜した酸化チ

タン薄膜光触媒系を用いる水からの水素生成反応
講演予稿集 I, 174.

岡崎美穂, 山下弘巳, 安保重一
Ti含有メソ多孔質シリカの光触媒作用へのフッ素イオン
表面疎水化処理の影響
講演予稿集 I, 16.

橋爪祐樹, 奥村康之, 前多 肇, 松村 昇, 水野一彦
分子内にケイ素をもつ環状 π 電子系化合物の合成とその
性質
講演予稿集 I, 293.

垣内直樹, 早水智生, 前多 肇, 水野一彦
ジシラ[3.3]シクロファン誘導体の合成、構造、および光
化学的性質
講演予稿集 I, 296.

一ノ瀬暢之, 衣笠潤一郎, 中山敏弘, 前多 肇, 水野一
彦
ジフェニルシラン、スタナン類におけるエキシマーりん
光
講演予稿集 I, 626.

早水智生, 前多 肇, 水野一彦
光誘起電子移動反応における立体選択性：電子不足型ア
ルケンのラジカルアニオンを経由する光アリル化反応
講演予稿集 I, 931.

中川英之, 前多 肇, 水野一彦
二酸化チタン光触媒による1,2-ジアリールシクロプロパン
の光酸素酸化反応
講演予稿集 I, 931.

西村弘一, 早水智生, 前多 肇, 水野一彦
スチルベンユニットを有する大環状化合物の合成とその
光化学的性質
講演予稿集 II, 1290.

小塩典宏, 千代延一彦, 前多 肇, 水野一彦
ナフタレン-フラン系エキシプレックスを経由するジア
ステレオ選択的光環化付加反応
講演予稿集 II, 1291.

奥村高拓, 吉見泰治, 前多 肇, 水野一彦
ゼオライト細孔内での分子内光環化付加反応における不
斉誘導
講演予稿集 II, 1294.

前田智弘, 阿布都熱西堤麦尔布哈, 前多 肇, 水野一彦
ケイ素官能基で置換された芳香族炭化水素類の蛍光特性
講演予稿集 II, 1297.

奥 智也, 古荘義雄, 高田十志和
チオール-ジスルフィド交換反応を利用したポリロタキ
サンネットワークの合成

講演予稿集 I, 806.

夏井大助, 古荘義雄, 高田十志和
ウレタン形成を利用したエンドキャップによる[3]ロタキ
サンの合成
講演予稿集 I, 806.

松盛亮典, 古荘義雄, 高田十志和
ポリスリップ法によるポリ [2] ロタキサンの合成
講演予稿集 I, 807.

井狩芳弘, 古荘義雄, 高田十志和
 C_2 キラルなスピロビフルオレン骨格を主鎖に有するポリ
炭酸エステルの合成と構造
講演予稿集 I, 810.

河村暁文, 木原伸浩, 伊藤敏幸, 高田十志和
光学活性ビス (ジフルオロシクロプロパン) 構造を有す
るポリウレタン、ポリエステル合成と性質
講演予稿集 I, 810.

久留飛航平, 古荘義雄, 高田十志和, 荒木保幸, 伊藤攻
ビナフチル骨格を有する光学活性オリゴ炭酸エステルの
合成と蛍光挙動 (3) 光捕集能におよぼすビナフチル基の影
響
講演予稿集 I, 865.

松山剛知, 古荘義雄, 高田十志和, 森内敏之, 平尾俊一
パラジウムを鑄型に用いるインターロック分子の合成
講演予稿集 I, 868.

元田聖子, 木原伸浩, 高田十志和
軸末端にアリルエステル部位を有するロタキサンの合成
と反応
講演予稿集 I, 868.

渡辺伸博, 木原伸浩, 高田十志和
環化付加一切断連続反応によるインターロック構造変
換
講演予稿集 I, 868.

高橋 潤, 中西三郎, 高田十志和
カチオン性 η^5 -配位型錯体へ変換可能な η^4 -配位型鉄錯
体構造を有する新規ホスト分子の合成
講演予稿集 I, 869.

牧田佳真, 木原伸浩, 高田十志和
不斉中心を有する24員環クラウンエーテルの合成と面選
択的ロタキサン合成への展開
講演予稿集 I, 869.

橘 熊野, 木原伸浩, 高田十志和
ロタキサン構造を有する光学活性チアゾリウム塩の合成
とそれを触媒とする不斉ベンゾイン縮合
講演予稿集 I, 870.

小池佳史, 木原伸浩, 高田十志和
ロタキサンのシャトルリング挙動に及ぼす軸構造の効果
講演予稿集 I, 870.

佐伯大作, 木原伸浩, 高田十志和
ポリアミンを軸コンポーネントとするポリロタキサンの
合成と性質
講演予稿集 I, 870.

渡辺伸博, 木原伸浩, 古荘義雄, 高田十志和, 荒木保幸,
伊藤攻
ロタキサン上におけるポルフィリン-フラレン連結系
の構築
講演予稿集 I, 871.

ラジクマル エイブラハム, 古荘義雄, 高田十志和, 荒
木保幸, 伊藤攻
ロタキサン上におけるフェロセン-フラレン連結系の
構築
講演予稿集 I, 871.

橋本牧子, 木原伸浩, 高田十志和
フェロセニル基を軸末端に有するロタキサンのレドク
ス挙動と構造変化
講演予稿集 I, 871.

笹部久宏, 中西三郎, 高田十志和
面性キラルな (η^3 アリル)RuCl(CO)(PPh₃)₂錯体の面選
択的配位子置換反応
講演予稿集 II, 328.

前田壮志, 古荘義雄, 高田十志和, 奥村博道, 宮内雅彦,
高島義徳, 山口浩靖, 原田 明
パーメチル化シクロデキストリンとポリTHFからなるポ
リロタキサンの合成と反応
講演予稿集 I, 1439.

樋上和馬, 木原伸浩, 高田十志和
軸末端水酸基のアシル化を利用するポリロタキサンの合
成と性質
講演予稿集 I, 1439.

笹部久宏, 古荘義雄, 高田十志和
フラレンユニットを有するクラウンエーテル / アンモ
ニウム塩系 [2] ロタキサンの合成
講演予稿集 I, 1440.

池下敬一郎, 渡辺伸博, 古荘義雄, 高田十志和
フラレンユニットを有するアミド型 [2] ロタキサンの
合成
講演予稿集 I, 1440.

橘熊野, 木原伸浩, 高田十志和
ロタキサン構造に基づく動的立体保護
講演予稿集 I, 1440.

古荘義雄, 奥 智也, ラジクマルエイブラハム, 高田十
志和
トリチルエーテルの可逆的開裂を利用するスリッピング
法によるロタキサンの合成
講演予稿集 I, 1440.

三枝栄子, 渡辺伸博, 古荘義雄, 高田十志和, 池田篤志,
河野慎一郎, 菊池純一, 新海征治
機械的結合を利用するカプセル型ホスト分子の構築
講演予稿集 I, 1441.

■ 第19回機能性ホスト・ゲスト化学研究会 (3月, 東京)

渡辺伸博, 木原伸浩, 古荘義雄, 高田十志和, 荒木保幸,
伊藤 攻
第二級アミドの水素結合を利用した機能性ロタキサン:
インターロック結合を介したポルフィリン-フラレン
連結系の構築
講演要旨集, 30.

橘 熊野, 木原伸浩, 高田十志和
チアゾリウム塩をもつ光学活性ロタキサンによる不斉ベ
ンゾイン縮合: クラウンエーテルによる不斉反応の制御
講演要旨集, 31.

高橋 潤, 中西三郎, 高田十志和
構造変換能を持つ面性キラルなホスト分子の合成
講演要旨集, 32.

久留飛航平, 古荘義雄, 高田十志和, 荒木保幸, 伊藤
攻
ピナフチル骨格をベースとする光捕集分子の合成
講演要旨集, 33.

樋上和馬, 木原伸浩, 高田十志和
軸末端水酸基のアシル化エンドキャップによるポリロタ
キサンの合成と性質
講演要旨集, 34.

■ 高機能光触媒の創製と応用技術研究会 第10回講演会 (4月, 大阪)

安保重一
可視光応答型の酸化チタン光触媒の開発動向と将来展望
(招待講演)

■ 電気化学会創立70周年記念第70回大会 (4月, 東京)

井殿 大, 新谷龍二, 野原慎士, 井上博史, 岩倉千秋
Mg_{0.9}Ti_{0.06}V_{0.04}Ni_x (x = 1.0~1.3) の電気化学的キャラクタ
リゼーション
講演要旨集, 271.

岩倉千秋, 井上博史, 古川直治, 野原慎士, 梶原義道,
吉木和也, 松田厚範, 辰巳砂昌弘, 南 努
リン酸ドーパ量の異なるシリカゲル電解質を用いた全固
体型Ni-MH電池の電気化学特性評価
講演要旨集, 271.

岩倉千秋, 井上博史, 古川直治, 野原慎士, 土居誠司,
瀧澤 稔
ニッケル-水素電池用高分子ヒドロゲル電解質の作製と
電池特性の評価
講演要旨集, 272.

和田 啓, 野原慎士, 古川直治, 井上博史, 須郷 望,
岩崎秀治, 森田昌行, 岩倉千秋
高分子ヒドロゲル電解質を用いた新規な電気二重層キャ
パシタの特性評価
講演要旨集, 21.

岩倉千秋, 井上博史, 古川直治, 野原慎士
高分子ヒドロゲル電解質を用いる新規なニッケル-水素
電池 (特別講演)
講演要旨集, 284.

- 電気化学会エネルギー会議第4回RB (レドックスフロー電
池) 研究会 (4月, 大阪)
岩倉千秋
最近の二次電池 (特にニッケル-水素電池) について.

- 色材セミナー (4月, 大阪)
白井正充
再可溶化できる光架橋型高分子とその応用
講演要旨集, 1-8.

- プラズマ分光分析研究会第58回講演会 (5月, 東京)
中原武利
気相試料導入による非金属元素のプラズマ発光分光・質
量分析
講演要旨集, 13-17.

- 日本分析化学会近畿支部創設50周年記念講演会 (5月, 大
阪)
中原武利
原子スペクトル分析による微量元素の総量分析から化学
種分析へ
講演要旨集, 16-18.

八尾俊男
フローインジェクションバイオセンサシステムの高機能
化、多機能化、高感度化
講演要旨集, 42.

- 日本学術振興会製鋼第19委員会製鋼計測化学研究会第28回
会議 (5月, 東京)
中原武利, 藤原健児
レーザーアブレーション-誘導結合プラズマ質量分析法に
よる水銀の半定量分析
講演要旨集, 1-6.

- 日本分析化学会第64回分析化学討論会 (5月, 高知)
松本明弘, 小畑敏嗣, 中原武利
気相試料導入-誘導結合プラズマ分光分析による銅の
定量

講演要旨集, 130.

八尾俊男, 矢野隆行, 西野博仁
トリプル酵素電極を用いた *in vivo* FIA法によるラット脳
細胞外グルコース, L-乳酸, ピルビン酸の同時定量モニタ
リング
講演要旨集, 41.

- 日本文化財科学会第20回大会 (5月, 松江)
安部 巖, 中原武利
アミノ酸ラセミ化法による古環境温度の推定
講演要旨集, 104-105.

- 第60回電解科学技術委員会 (5月, 兵庫)
安保重一
酸化チタン光触媒の基礎から最新動向へ - 高機能化と可
視光化へのアプローチ (招待講演)

- 光触媒製品技術協議会 通常総会 (5月, 愛知)
安保重一
二酸化チタン光触媒の科学技術における最新動向 - 新規
で高機能な光触媒の開発 (招待講演)

- 第52回高分子学会年次大会 (5月, 名古屋)
久留飛航平, 古莊義雄, 木原伸浩, 高田十志和
ピナフチル骨格およびジナフチルメタン骨格を有するオ
リゴ炭酸エステルの合成と蛍光挙動
講演予稿集, 52 (4), 826.

佐伯大作, 木原伸浩, 高田十志和
ポリアンモニウム塩を軸成分とするポリロタキサン
講演予稿集, 52 (2), 347.

奥 智也, 夏井大助, 古莊義雄, 高田十志和
ロタキサン架橋構造を持つポリマーの合成とリサイクル
特性
講演予稿集, 52 (2), 359.

前田壮志, 古莊義雄, 高田十志和, 奥村博道, 宮内雅彦,
高島義徳, 山口浩靖, 原田 明
パーメチル化シクロデキストリンとポリTHFからなるポ
リロタキサンの合成と反応
講演予稿集, 52 (2), 359.

陶山寛志, 曲 偉功, 白井正充, 角岡正弘
キノン誘導体を増感剤とした可視光開始カチオン重合
講演予稿集, 52, 167.

陶山寛志, 大場忠裕, 白井正充, 角岡正弘
光塩基発生基を側鎖に有する高分子の可視光増感挙動
講演予稿集, 52, 362.

白井正充, 川上晃也, 岡村晴之, 角岡正弘
新規スルホン酸エステル基を含有するエポキシポリマー
の光架橋と水への再溶解
講演予稿集, 52, 740.

白井正充, 高芝慎一, 岡村晴之, 角岡正弘
メタクリロニトリルをベースとするF₂レジスト
講演予稿集, 52, 754.

白井正充, 中村武晴, 角岡正弘
ドライ現像レジストのDVDスタンパーへの応用
講演予稿集, 52, 755.

岡村晴之, 坂井幸一, 角岡正弘, 白井正充, 藤木 剛,
川崎真一, 山田光昭
366nm光を用いたエポキシフルオレン/ポリシランブレンド系の光架橋
講演予稿集, 52, 756.

■ 日本環境化学会第12回環境化学討論会 (6月, 新潟)

内原 博, 吉田智至, 池田昌彦, 中原武利
燃焼-赤外線吸収法による油分定量に関する検討
講演要旨集, 318-319.

内原 博, 福島宏和, 池田昌彦, 中原武利
赤外線吸収法による有機系炭素とグラファイトカーボンの分離定量に関する基礎検討
講演要旨集, 320-321.

■ 第22回光がかかわる触媒化学シンポジウム (6月, 東京)

松岡雅也, 三木淳史, スタニスラフ ジビガイ, ミシェル
シェ, 安保重一
ポストシンセシス法により調製したSiβゼオライト上でのNOのプロパンによる光触媒還元反応
講演予稿集, 46.

■ 健康環境科学フロンティア (6月, 大阪)

松岡雅也
可視光応答型TiO₂光触媒開発への最新動向 (招待講演)

■ 国際高等研究所研究会「ナノ空間の動的光プロセス」(6月, 京都)

安保重一
酸化チタン光触媒の高効率化と可視光化への試み (招待講演)

■ ゼオライト学会夏の学校講演会 (6月, 三重)

山下弘巳
ゼオライト細孔を反応場とする光触媒反応と光化学反応
講演予稿集, 12-23.

■ 第20回フォトポリマーコンファレンス (6月, 千葉)

陶山寛志, 福家一浩, 白井正充, 角岡正弘
第四級アンモニウムチオシアナートの光化学的及び熱的挙動とそれらの架橋剤としての利用
論文集, 16, 83-86.

岡村晴之, 坂井幸一, 角岡正弘, 白井正充, 藤木 剛,
川崎真一, 山田光昭
i線に感光する光酸発生剤とそのポリシラン/ジエポキシフルオレン光架橋系への応用

論文集, 16, 87-90.

岩島智明, 今井玄児, 岡村晴之, 角岡正弘, 白井正充
i線およびg線に感光する光酸発生剤の合成とフォトポリマーへの応用
論文集, 16, 91-96.

陶山寛志, 曲 偉功, 白井正充, 角岡正弘
ベンゾキノニルスルファニル化合物を増感剤とする光誘導ラジカル重合
論文集, 16, 119-122.

■ 日本鉄鋼協会第6回 (平成15年度第1回)「スクラップ利用拡大に伴う鋼中の微量不純物分析法の開発」研究会 (7月, 東京)

中原武利
水素化物生成-高出力窒素マイクロ波誘導プラズマ分光分析による鉄鋼中のヒ素およびアンチモンの同時定量
講演要旨集, 20-22.

■ 第1回新素材交流研究会 (7月, 広島)

安保重一
ナノテク制御による酸化チタン光触媒の高機能化 (招待講演)

■ 第3回光触媒研究討論会 (7月, 東京)

山下弘巳, 安保重一
疎水性ゼオライト メソ多孔質シリカを担体とする酸化チタン光触媒による水中の有機汚染物質の吸着と分解

■ 第36回有機金属若手の会夏の学校 (7月, 湯河原)

辻 康人, 橋爪祐樹, 前多 肇, 松村 昇, 水野一彦
14族金属を含む新規環状化合物の合成
予稿集, 103.

垣内直樹, 早水智生, 前多 肇, 水野一彦
14族元素を結合鎖にもつ [3.3] メタシクロファン化合物の合成、構造、光化学的性質
予稿集, 104.

■ 第25回光化学若手の会 in 筑波 (7月, 筑波)

前多 肇
励起状態における分子認識能を利用した光環化付加反応の制御と新規光化学反応の開発

中川英之, 前多 肇, 水野一彦
二酸化チタン触媒による1,2-ジアリールシクロプロパン類の光異性化および光酸素酸化反応

■ 第38回有機反応若手の会 (7月, 彦根)

村上賢志, 奥村康之, 松村 昇, 水野一彦
ピレン環を導入した大環状化合物の合成とその化学的性質
講演要旨集, 55.

■ 第49回高分子研究発表会 (神戸) (7月, 神戸)

岡村晴之, 新嘉津夫, 角岡正弘, 白井正充
熱分解型多官能エポキシドを用いた再可溶化型光架橋系
講演予稿集, 56.

陶山寛志, 福家一浩, 白井正充, 角岡正弘
チオシアナートアニオンを持つ第四級アンモニウム塩の
光架橋剤としての挙動
講演予稿集, 74.

■ 第23回高分子の劣化と安定化基礎と応用講座 (7月, 東京)

白井正充
講演要旨集, 7-11.

■ 平成15年度大阪府立大学工学部高大連携講座 (8月, 堺)

中原武利
工学部・工学研究科への招待及び微量元素分析の最先端

■ 日本分析化学会第52年会 (9月, 仙台)

塩崎唯史, 中原武利
水素化物生成-高出力窒素マイクロ波誘導プラズマ光分
光分析によるビスマス及びテルルの同時定量
講演要旨集, 62.

松本明弘, 小畑敏嗣, 中原武利
気相試料導入-原子スペクトル分析によるカドミウムの
定量
講演要旨集, 63.

内原 博, 池田昌彦, 中原武利
不活性ガス炭素炉を用いた表面酸化膜除去法によるシリ
コン中の微量酸素の分析法の検討
講演要旨集, 113.

中原武利
原子スペクトル分析における気相試料導入法の開発と応
用 (学会賞講演)
講演要旨集, 414.

八尾俊男
分子認識フローインジェクション分析法の高機能化, 多機
能化, 高感度化に関する研究 (特別講演)
講演要旨集, 452.

川村邦男
キャピラリーフローリアクターを用いる高温水溶液の新
しい紫外可視吸光度法の開発
講演要旨集, 366.

■ 第92回触媒討論会 (9月, 徳島)

道志 智, 亀川 孝, 安保重一
スパッタ法による高効率TiO₂薄膜光触媒の創製と光誘起
超親水化特性
講演予稿集, 285.

北野政明, 菊池 尚, 細田貴裕, 小野裕香, 竹内雅人,
松岡雅也, 江浦 隆, 安保重一

可視光応答型Pt/TiO₂薄膜光触媒による水の分解反応
講演予稿集, 230.

前川和大, 山下弘巳, 林 辰珠, 中谷吉弘, 安保重一
Si₃N₄に担持したTiO₂光触媒による水中有機物の酸化分
解反応
講演予稿集, 107.

三木淳史, 松岡雅也, スタニスラフ ジビガイ, ミッシ
ェル シェ, 安保重一
ポストシンセシス法により調製したバナジウム含有βゼ
オライトの局所構造と光触媒反応性
講演予稿集, 231.

大城智史, 山下弘巳, 安保重一
Cr含有ゼオライトを光触媒とする可視光照射下でのプロ
パン部分酸化反応
講演予稿集, 141.

山崎友起子, 松岡雅也, 山下弘巳, 安保重一
イオン交換により調製したPt/ゼオライト触媒上での低温
におけるCOの酸化反応
講演予稿集, 43.

菊池 尚, 北野政明, 細田貴裕, 竹内雅人, 松岡雅也,
江浦隆, 安保重一
各種基板上に成膜したTiO₂薄膜光触媒による水からの水
素生成
講演予稿集, 49.

■ 第24回参照触媒討論会 (9月, 徳島)

山下弘巳, B. ネボリアン, 岡崎美穂, 安保重一
酸化チタン参照触媒による光触媒反応
講演予稿集, 50-52.

■ 2003年電気化学会秋季大会 (9月, 札幌)

岩倉千秋, 和田 啓, 野原慎士, 古川直治, 井上博史,
森田昌行
高分子ヒドロゲル電解質を用いる新規な電気二重層キャ
パシタ (特別講演)
講演要旨集, 236.

野原慎士, 岩本百合雄, 藤井慎也, 平山成生, 井上博史,
岩倉千秋
ツインロール法で作製したCoフリーAB₅型水素吸蔵合金
の電気化学特性
講演要旨集, 31.

古川直治, 樋上和馬, 堀内幹正, 野原慎士, 井上博史,
岩倉千秋
ニッケル-水素電池用高分子ヒドロゲル電解質の酸素透
過能の評価
講演要旨集, 32.

■ 水素新機能研究会 (9月, 松江)

井上博史, 井殿 大, 新谷龍二, 野原慎士, 岩倉千秋

Mg_{0.9}Ti_{0.06}V_{0.04}Ni_x (x = 1.0-1.3) 合金の電気化学特性.

■ 第52回高分子討論会 (9月, 山口)

岩倉千秋, 井上博史, 古川直治, 野原慎士 (依頼講演: 招待)
ニッケル-水素電池用高分子ヒドロゲル電解質の電気化学特性
講演要旨集, 52, 3269-3270.

申 榮得, 岡村晴之, 白井正充
スルホン酸エステル部位を有するジエポキシ誘導体を有した再可溶化型光架橋系
講演予稿集, 52, 2674.

岡村晴之, 坂井幸一, 角岡正弘, 白井正充
i線に感光する光酸発生剤の合成とその光反応挙動
講演予稿集, 52, 2675.

陶山寛志, 中原由美, 角岡正弘, 白井正充
光による塩基発生と熱によるイソシアナート基発生を併用した架橋システム
講演予稿集, 52, 3400-3401.

白井正充, 高芝慎一, 篠塚豊史, 岡村晴之, 角岡正弘
メタクリロニトリル/4- (ヘキサフルオロ-2-ヒドロキシイソプロピル)- α -メチルスチレン共重合体の合成とレジスト特性
講演予稿集, 52, 3404-3405.

■ 第53回有機反応化学討論会 (9月, 大分)

前多 肇, 西村弘一, 早水智生, 水野一彦
ケイ素を結合鎖にもつスチルベノファンの合成と光化学的特性
講演予稿集, 36-37.

水野一彦, 宮本久幸, 中川英之, 前多 肇
二酸化チタン光触媒による1,1-ジアリールエテンおよび1,2-ジアリールシクロプロパンの光酸素酸化反応
講演予稿集, 100.

■ 第50回有機金属化学討論会 (9月, 豊中)

K. Nishimura, T. Hayamizu, H. Maeda and K. Mizuno
Synthesis and Properties of Stilbenophanes Tethered by Silyl Chains
Abstracts, 62-63.

■ 日本鉄鋼協会第146回秋季講演大会 (10月, 札幌)

松本明弘, 中原武利
水素化物生成-高出力窒素マイクロ波誘導プラズマ光分光分析による鉄鋼中のスズの定量
材料とプロセス (講演論文集), 17, 1621 (2003).

■ 光触媒開発講演会 (10月, 神戸)

松岡雅也
光触媒開発へのXAFS技術の応用 (招待講演)

■ 国際光触媒技術展 (10月, 東京)

松岡雅也
可視光応答型光触媒の研究動向 (招待講演)

竹内雅人
実用化に向けた高効率化のポイント (招待講演)

■ 透明酸化物光・電子材料第166委員会 第22回研究会 (10月, 愛知)

安保重一
酸化チタン薄膜光触媒の高機能化と可視光化 (招待講演)

■ 触媒化学基礎講座 (10月, 大阪)

安保重一
遷移金属酸化物触媒

■ 第33回複素環化学討論会 (10月, 札幌)

松村 昇, 村上賢志, 奥村康之, 前多 肇, 水野一彦
超原子価硫黄を用いたチオ尿素をもつ新規大環状化合物の合成と性質
要旨集, 110.

■ 第33回構造有機化学討論会 (10月, 富山)

早水智生, 前多 肇, 水野一彦, 山高 博
2,11-ジシラ [3.3] メタシクロファンの構造および蛍光特性
講演要旨集, 37-39.

■ 第8回ケイ素化学協会シンポジウム (10月, 京都)

橋爪祐樹, 奥村康之, 前多 肇, 松村 昇, 水野一彦
ケイ素およびゲルマニウムを環内にもつ環状 π 電子系化合物の合成とその性質
要旨集, 35.

早水智生, 垣内直樹, 前多 肇, 水野一彦
14族元素を結合鎖にもつ [3.3] メタシクロファンの合成、構造、および光化学的性質
要旨集, 47.

前田智弘, 前多 肇, 水野一彦
ケイ素官能基をもつ芳香族炭化水素類の蛍光特性
要旨集, 59.

西村弘一, 早水智生, 前多 肇, 水野一彦
ケイ素を結合鎖にもつスチルベノファンの合成とその光化学的性質
要旨集, 74.

辻 康人, 橋爪祐樹, 前多 肇, 松村 昇, 水野一彦
新規環状シロキサンおよび環状スタノキサンの合成とそれらのルイス酸触媒としての効果
要旨集, 102.

■ シンポジウム モレキュラー・キラリティー2003 (10月, 静岡)

牧田佳真, 木原伸浩, 高田十志和

点不斉と面不斉を併せ持つロタキサンの性質
講演予稿集, 93.

橘 熊野, 木原伸浩, 高田十志和
チアゾリウム塩構造を持つ光学活性ロタキサンによる不
斉ベンゾイン縮合: ロタキサン上での不斉反応場の構築
講演予稿集, 95.

高田十志和, 前田壮志, 井狩芳弘, 古荘義雄
主鎖中のビナフチル基およびスピロビフルオレン基によ
って発現するらせんキラリティー
講演予稿集, 97.

■ 崩壊と安定化・エコマテリアル・グリーンケミストリー合
同研究会 (10月, 東京)

白井正充
高分子の崩壊と機能化
講演予稿集, 9-10.

■ 日本分光学会関西支部最近の分光学会に関する講演会「環境
と分化を守る分光学会, 関西より発信」(11月, 大阪)

中原武利
原子スペクトル分析による環境計測: 微量元素の化学種
分析 (スペシエーション)
講演要旨集, 2.

■ 環境分析技術協議会第32期総会特別講演会 (11月, 大阪)

中原武利
原子スペクトル分析法による環境分析の新動向: 微量元
素の化学種分析
講演要旨集, 3.

■ 第44回フローインジェクション分析講演会 (11月, 岡山)

八尾俊男, 古手川和也
種々のフェノール性化合物の酵素認識とフローインジェ
クションバイオセンシング
講演要旨集, 27.

■ 「酸化チタンを用いた光触媒、太陽電池の最新動向」講演
会 (11月, 島根)

安保重一
酸化チタン光触媒の基礎と実用化における最新動向 (招
待講演)

■ 第33回石油・石油化学討論会 (11月, 大阪)

岡崎美穂, 山下弘巳, 安保重一
Ti含有メソ多孔体光触媒上でのメタノール合成反応
講演予稿集, 51.

前田智弘, 前多 肇, 水野一彦
ケイ素官能基をもつナフタレン誘導体の蛍光特性
講演要旨集, 224.

■ 第23回表面科学講演大会 (11月, 東京)

山下弘巳, 前川和大, 安保重一
酸化チタン/疎水性ゼオライト系光触媒による水中の有

機汚染物質の濃縮
講演予稿集, 34.

岡崎美穂, 山下弘巳, 安保重一
Ti含有メソ多孔質シリカ上での二酸化炭素の水による光
触媒還元固定化反応
講演予稿集, 64.

■ MAGINE設立発表会 (11月, 大阪)

安保重一
光触媒インターマテリアル材料開発と産業応用 (招待講
演)

■ スペクトロスコピーによる固体表面のキャラクタリゼーシ
ョン (11月, 大阪)

山下弘巳
酸化チタン/疎水性ゼオライト系光触媒による水中の有
機汚染物質の濃縮
講演予稿集, 55-67.

■ 第44回電池討論会 (11月, 堺)

生駒 啓, 野原慎士, 古川直治, 井上博史, 岩倉千秋
高分子ヒドロゲル電解質を用いた正極規制ニッケル-水
素電池の充放電特性
講演要旨集, 592-593.

吉木和也, 野原慎士, 古川直治, 井上博史, 岩倉千秋
リン酸をドーブしたメソポーラスシリカゲルを電解質に
用いた全固体型ニッケル-水素電池の電気化学特性評価
講演要旨集, 594-595.

畠山恵介, 坂口裕樹, 山口 拓, 井上博史, 岩倉千秋,
江坂享男
ヘテロポリ酸水和物を固体電解質に用いた全固体金属水
素化合物二次電池の特性
講演要旨集, 596-597.

岩本百合雄, 野原慎士, 藤井慎也, 安田清隆, 平山成生,
井上博史, 岩倉千秋
ツインロール法で作製したCoフリーAB₅型水素吸蔵合金
のキャラクタリゼーション
講演要旨集, 598-599.

井殿 大, 新谷龍二, 野原慎士, 井上博史, 岩倉千秋
Mg系水素吸蔵合金の電気化学特性に及ぼすNi含有量の影
響
講演要旨集, 604-605.

都築良介, 野原慎士, 井上博史, 岩倉千秋
アコースティックエミッション法による水素吸蔵合金負
極の初期活性化挙動の解析
講演要旨集, 606-607.

村上浩樹, 奥田智子, 野原慎士, 古川直治, 井上博史,
岩倉千秋
高分子ヒドロゲル電解質中における電析亜鉛負極の充放

電特性

講演要旨集, 624-625.

藤田浩彰, 黒崎真弘, 野原慎士, 古川直治, 井上博史, 岩倉千秋

高分子ヒドロゲル電解質中におけるペレット型亜鉛負極の充放電挙動

講演要旨集, 626-627.

和田 啓, 野原慎士, 古川直治, 井上博史, 須郷 望, 岩崎秀治, 森田昌行, 岩倉千秋

高分子ヒドロゲル電解質を用いた電気二重層キャパシタの充放電特性およびインピーダンス挙動

講演要旨集, 674-675.

中嶋直仁, 野原慎士, 井上博史, 岩倉千秋

置換析出法によりNi表面に微量担持したPtナノ粒子のメタノール酸化触媒としての応用

講演要旨集, 236-237.

東山幸司, 野原慎士, 古川直治, 井上博史, 岩倉千秋

ヒドラジン燃料電池用の高分子ヒドロゲル電解質および燃料極触媒の作製と特性評価

講演要旨集, 704-705.

■ 2003年光化学討論会 (11月, 松江)

山王玲子, 山下弘巳, 安保正一

Ti含有メソ多孔質シリカ細孔内に吸着したロータミンB色素分子の光物理化学特性

講演要旨集, 466.

胡 芸, 松岡雅也, 安保正一

Ti含有メソ多孔体の活性点構造とその光触媒反応性

講演要旨集, 356.

西村弘一, 早水智生, 前多 肇, 水野一彦

ケイ素を結合鎖にもつスチルベノファンの合成とその光化学的性質

講演要旨集, 33.

前多 肇, 松川尚寛, 白井浩一郎, 水野一彦

1,2-ジアリールシクロプロパンによる2,3-ジシアノナフタレンの光アルキル化反応

講演要旨集, 34.

竹中啓起, 前多 肇, 水野一彦

分子間水素結合を利用するナフタレン環へのビニルエーテル類の立体選択的光環化付加反応

講演要旨集, 132.

早水智生, 垣内直樹, 前多 肇, 水野一彦

14族元素を結合鎖にもつ [3.3] メタシクロファンの合成、構造、および光化学的性質

講演要旨集, 135.

前多 肇, 宮本久幸, 水野一彦

二酸化チタン光触媒による1,1-ジアリールエテンの光酸素酸化反応

講演要旨集, 148.

中川英之, 前多 肇, 水野一彦

二酸化チタン光触媒による1,2-ジアリールシクロプロパン類の光酸素酸化反応

講演要旨集, 277.

■ 第12回ポリマー材料フォーラム (11月, 大阪)

岡村晴之, 新嘉津夫, 角岡正弘, 白井正充

再溶解型光架橋性高分子を利用するポジ型レジスト

講演予稿集, 12, 91.

陶山寛志, 福家一浩, 角岡正弘, 白井正充

第三級アミンを発生する光塩基発生剤を利用した硬化系の構築

講演予稿集, 12, 99.

■ 日本鉄鋼協会第7回 (平成15年度第2回) 「スクラップ利用拡大に伴う鋼中の微量不純物分析法の開発」研究会 (12月, 東京)

中原武利

水素化物生成 - 高出力窒素マイクロ波誘導プラズマ分光分析による鉄鋼中のヒ素およびアンチモンの同時定量

講演要旨集, 5.

■ 第12回石油学会・日本エネルギー学会合同関西支部研究発表会 (12月, 京都)

山下弘巳, 大城智史, 貴田啓子, 安保正一

可視光応答型ゼオライト光触媒による低級分子の選択酸化反応

講演予稿集, 23-26.

■ 第22回固体・表面光化学討論会 (12月, 鹿児島)

松岡雅也, 三木淳史, スタニスラフ ジビガイ, ミシェル シュ, 安保正一

ポストシンセシス法により調製したVSi β 触媒のキャラクターゼーションとその光触媒反応性

講演予稿集, 56.

道志 智, 竹内雅人, 亀川 孝, 松岡雅也, 安保正一

ドライプロセスによる高効率なTiO₂系薄膜光触媒の創製 - 光触媒反応性と光誘起超親水化特性 -

講演予稿集, 45.

■ 電気学会放電研究会 (12月, 京都)

竹内雅人, 松岡雅也, 安保正一

マグネトロンスパッタ法による可視光応答型酸化チタン薄膜光触媒の作製

研究会資料, 31-34.

■ 多元研シンポジウム - 光機能界面の活性種 - (12月, 宮城)

安保正一

酸化チタン光触媒の高機能化と可視光化 (招待講演)

■ 第23回有機合成若手セミナー（12月, 奈良）

笹部久宏, 古荘義雄, S.S.D. アトゥーラ, 荒木保幸, 伊藤 攻, 高田十志和
ロタキサンをプラットフォームに用いる二成分光誘起電子移動系の構築
講演予稿集, 19.

池下敬一郎, 古荘義雄, S.S.D. アトゥーラ, 荒木保幸, 伊藤 攻, 高田十志和
ロタキサンを利用した光誘起電子移動システムの構築
講演予稿集, 19.

久留飛航平, 古荘義雄, 高田十志和
らせん状オリゴナフタレン分子の合成とその蛍光挙動
講演予稿集, 20.

牧田佳真, 木原伸浩, 高田十志和
点不斉と面不斉を併せ持つロタキサンのジアステレオ選択的合成
講演予稿集, 20.

元田聖子, 木原伸浩, 高田十志和
シンナミル基を有するロタキサンの合成と末端交換反応
講演予稿集, 20.

小池佳史, 木原伸浩
可逆反応を利用した分子インプリントポリマーの合成とそのエナンチオ認識能
講演予稿集, 20.

井狩芳弘, 木原伸浩, 渡辺伸博, 高田十志和
Bridged Polycatenaneの合成
講演予稿集, 21.

■ 2003年度高分子の崩壊と安定化研究討論会（12月, 東京）

川上晃也, 岡村晴之, 白井正充
熱分解により水に溶解する光架橋高分子
講演要旨集, 33-34.

6. 新聞, 雑誌等発表

■ 分析なく製鉄語れず

中原武利

化学工業日報, 2003年7月14日.

■ 大阪府立大学大学院工学研究科物質系専攻応用化学分野無機・物理化学講座分析化学研究グループ

中原武利

環, 第7号, 4-5 (2003)

物質系専攻

化学工学分野

プロセス基礎講座

教授	石川治男 吉田弘之	小西康裕	関実
助教授	石見紘策	寺嶋正明	新居田亨
講師	荻野博康		
助手	野村俊之	安田昌弘	ウィルマー ガリナダ

プロセスシステム講座

教授	佐藤宗武	西機忠昭	
助教授	秋山友宏	寺下敬次郎	綿野哲
講師	中村秀美		
助手	岩崎智宏		

- **Zinc Leaching from Fly Ash in Municipal Waste Incineration by Thermophilic *Archaeon Acidianus brierleyi* Growing on Elemental Sulfur**
(元素硫黄で生育させた好熱性古細菌による廃棄物の燃焼飛灰からの亜鉛浸出)
 Y. Konishi, M. Matsui, H. Fujiwara, T. Nomura and K. Nakahara
Separation Science and Technology, 38 [16], 4117-4130 (2003).
 (Fly ash, Zinc recovery, Bioleaching, Sulfur-oxidizing microbe, *Acidianus brierleyi*)
- **The Environment Humidity Effect on the Tribo-charge of Powder**
(粉体の摩擦帯電に及ぼす環境湿度の影響)
 T. Nomura, T. Satoh and H. Masuda
Powder Technology, 135-136, 43-49 (2003).
 (Contact potential difference, Tribo-charge, Environment humidity, Time constant, Water adsorption)
- **Feasibility Study of Hydrogen Generator with Molten Slag Granulation**
(熔融スラグ細粒子化を伴う水素製造の可能性調査)
 T. Akiyama, T. Mizuochi, E. Kasai, H. Nogami and J. Yagi
Proc. of 3rd International Conference on Science and Technology of Ironmaking, 563-568 (2003).
 (Molten slag granulation, Hydrogen production, Feasibility study)
- **Energy Recovery of Molten Slag By Dry Granulation**
(乾式細粒化による熔融スラグのエネルギー回収)
 T. Akiyama, T. Mizuochi and J. Yagi
Proc. of Efficiency, Costs, Optimization, Simulation and Environmental Impact of Energy Systems (ECOS'03), 697-704 (2003).
 (Dry granulation, Molten slag, Energy recovery)
- **Exergy Recovery of LD converter Offgas For Producing Methanol By Utilizing Latent Heat and Reaction Heat**
(潜熱と反応熱の利用によるメタノール製造を目的とするLD転炉ガスのエクセルギー回収)
 N. Maruoka and T. Akiyama
Proc. of Efficiency, Costs, Optimization, Simulation and Environmental Impact of Energy Systems (ECOS'03), 1481-1488 (2003).
 (LD converter offgas, Methanol production, Exergy recovery)
- **Thermal Stress Analysis of PCM Encapsulation for Heat Recovery of High Temperature Waste Heat**
(高温廃熱回収のためのPCMカプセル化熱応力解析)
 N. Maruoka and T. Akiyama
Journal of Chemical Engineering of Japan, 36 [7], 794-798 (2003).
 (Phase change material, Thermal energy recovery, Latent heat storage)
- **Coproduction of Iron and Hydrogen from Iron Carbide**
(アイアンカーバイドによる鉄と水素のコ・プロダクション)
 T. Ito, A. Tsutsumi and T. Akiyama
Journal of Chemical Engineering of Japan, 36 [7], 881-886 (2003).
 (Iron carbide, Hydrogen production, Ironmaking, Coproduction)
- **Hydriding Combustion Synthesis of Mg_2NiH_4**
(Mg_2NiH_4 の水素化燃焼合成)
 I. Saita, L. Li, K. Saito and T. Akiyama
Journal of Alloys and Compounds, 356, 490-493 (2003).
 (Magnesium nickel hydride, Combustion synthesis, Hydrogen storage alloy)
- **Kinetic Improvement of Hydrogen Storage Alloy by Generating Nanofissures**
(ナノ亀裂生成による水素吸蔵合金の速度論的改善)
 T. Akiyama, K. Saito and I. Saita
Journal of the Electrochemical Society, 150 [9], 450-454 (2003).
 (Hydrogen storage alloy, Nanofissures, Reaction rate improvement)
- **Cold Experiment of Rotary Vaned-disks and Wheels for Slag Atomization**
(スラグ細粒化のための回転羽根付きディスクとホイールの冷間実験)
 T. Mizuochi and T. Akiyama
ISIJ International, 43 [9], 1469-1471 (2003).
 (Slag atomization, Rotary disk, Rotary wheel, Cold experiment)
- **Microfluidic Chamber Array for Generating Concentration Gradients**
(濃度勾配形成のための流体チャンパーアレイ)
 M. Yamada and M. Seki
Proceedings of 16th Annual IEEE International Micro Electro Mechanical Systems Conference (MEMS-03), 347-350 (2003).
 (Microfluidic device, Micro-chamber array, High throughput screening, Concentration gradient, Micro array)

- **Parallel and Ultra-low-volume Droplets Operation for Chemical/Biochemical Screenings**
 (化学/生化学スクリーニングのための並列・超微量液滴操作)
 M. Yamada, N. Y. Lee and M. Seki
 Proceedings of 7th International Conference on Microreaction Technology (IMRET7), 244-246 (2003).
 (Droplet handling, Microfluidic device, High throughput screening, Ultra-low volume, Micro-chamber array)
- **Two-Dimensional Gradient Generation using Microfluidic Chamber Array**
 (マイクロ流体チャンバアレイを用いた2次元勾配形成)
 M. Yamada, M. Nakashima, N. Y. Lee and M. Seki
 Proceedings of 7th International Conference on Miniaturized Chemical and Biochemical Analysis Systems (MicroTAS2003), 733-736 (2003).
 (Two-dimensional gradient, Microfluidic device, Microchamber array, High-throughput screening)
- **Microfluidic Reactor Array for High-Throughput Screenings of Protein Crystallization Conditions**
 (タンパク質結晶化条件のハイスルーブットスクリーニングのためのマイクロ流体リアクターアレイ)
 M. Yamada, C. Sasaki, T. Isomura and M. Seki
 Proceedings of 7th International Conference on Miniaturized Chemical and Biochemical Analysis Systems (MicroTAS2003), 449-452 (2003).
 (Protein crystallization, Microfluidic device, Micro array, High-throughput screening)
- **Microdevice for Flow-Through Electroporation using Multi-Holed Electrodes**
 (多孔性電極を用いたフロースルー電気穿孔法のためのマイクロデバイス)
 M. Fukui, M. Yamada, N. Y. Lee and M. Seki
 Proceedings of 7th International Conference on Miniaturized Chemical and Biochemical Analysis Systems (MicroTAS2003), 331-334 (2003).
 (Flow-through electroporation, Microbial cells, Microdevice)
- **Purification of Human Genomic DNA from a Single Hair Root on a Microdevice and Direct Amplification of its D1S80 Locus**
 (マイクロデバイス上での単一毛根からのヒトゲノムDNAの精製とD1S80座の直接増幅)
 N. Y. Lee, M. Yamada and M. Seki
 Proceedings of 7th International Conference on Miniaturized Chemical and Biochemical Analysis Systems (MicroTAS2003), 721-724 (2003).
 (DNA purification, Direct PCR, Single hair root, Micro Total Analysis, Forensic determination)
- **Can Lipases Hydrolyze A Peptide Bond?**
 (リパーゼはペプチド結合を加水分解できるか?)
 T. Maruyama, M. Nakajima, H. Kondo, K. Kawasaki, M. Seki and M. Goto
 Enz. Microb. Technol., 32, 655-657 (2003).
 (Lipase, Peptidase, Hydrolysis)
- **Stimulatory Effect of an Indirectly Attached RNA Helicase-Recruiting Sequence on the Suppression of Gene Expression by Antisense Oligonucleotides**
 (アンチセンスオリゴヌクレオチドによる遺伝子発現の抑制に対する間接的に付加されたRNAヘリカーゼ導入配列の刺激効果)
 T. Futami, M. Miyagishi, S. Iwai, M. Seki and K. Taira
 Antisense and Nucleic Acid Drug Development, 13, 9-17 (2003).
 (Antisense oligonucleotides, Gene suppression, RNA helicase)
- **Thermolysin in Which a Disulfide Bond Was Introduced**
 (ジスルフィド結合を導入したサーモライシン)
 H. Ogino, M. Sugimoto and H. Ishikawa
 Proceedings of YABEC (Young Asian Biochemical Engineer's Community) 2003 Symposium, 102 (2003).
 (Thermolysin, Disulfide bond, Thermostability)
- **A Simplified Reaction Model for Production of Oil, Amino Acids, and Organic Acids From Fish Meat by Hydrolysis under Sub-Critical and Supercritical Conditions**
 (亜臨界及び超臨界条件下における魚肉の加水分解生成物である油、アミノ酸および有機酸の単純化反応生成モデルの構築)
 H. Yoshida, Y. Takahashi, and M. Terashima
 J. Chem. Eng. Japan, 36 (4), 441-448 (2003).
 (Fish meat, Sub-critical and supercritical hydrolysis, Reaction model, Organic Acids, Amino Acids)
- **Adsorption Characteristics of Protein-based Ligand for Heavy Metals**
 (重金属分離のためのタンパク質を素材とするリガンド調製)
 M. Terashima, N. Oka, T. Sei, K. Shibata and H. Yoshida
 Proc. 3rd Pac. Basin Conf. Ads. Sci. Tech., 199-203 (2003).
 (Adsorption, Protein, Ligand, Heavy metals)
- **Carbonization of Organic Wastes Using Super-Heated Water Vapor and Their Adsorption Properties**
 (過熱水蒸気による各種有機性廃棄物の炭化とその吸着特性)
 H. Yoshida, N. Miyagami, and M. Terashima
 Proc. 3rd Pac. Basin Conf. Ads. Sci. Tech., 152-156 (2003).
 (Carbonization, Organic wastes, Super-heated water vapor, Adsorption)

- **Removal of Salt and Organic Acids from Solution Used to Season Salted Japanese Apricots (*Ume*) by Combining Electrodialysis and Adsorption**
(電気透析法および吸着法による梅調味廃液からの塩および有機酸の除去)
W. Takatsuji and H. Yoshida
Proc. 3rd Pac. Basin Conf. Ads. Sci. Tech., 463-467 (2003).
(Adsorption, Electrodialysis, Organic acids, Japanese apricots)
- **Adsorption of Acidic Peptide on Crosslinked Chitosan Fiber: Equilibria**
(キトサン繊維による酸性ペプチドの平衡吸着)
N. Kishimoto and H. Yoshida
Proc. 3rd Pac. Basin Conf. Ads. Sci. Tech., 458-462 (2003).
(Cadmium, Gallium, Metallothionein, Adsorption, Fusion protein)
- **Equilibria for Adsorption of H_3PO_4 , NaH_2PO_4 , Na_2HPO_4 , and Na_3PO_4 on Highly-Porous PEI Chitosan Resin**
(超多孔性PEIキトサン樹脂における H_3PO_4 , NaH_2PO_4 , Na_2HPO_4 及び Na_3PO_4 の吸着平衡)
H. Kitahara, W. Galinada and H. Yoshida
Third Intl. Conf. Ion Exch., 13 (2003).
(Adsorption, Highly-porous PEI chitosan resin, Phosphates)
- **Microgranulation of Fine Powders by a Novel Rotating Fluidized Bed Granulator**
(新規な回転流動層を用いた付着性微粉体の微細造粒)
S. Watano, Y. Imada, K. Hamada, Y. Wakamatsu, Y. Tanabe, R.N. Dave and R. Pfeffer
Powder Technology, 131, 250-255 (2003).
(Granulation, Fine powders, Rotating fluidized bed)
- **Numerical Simulation of Electrostatic Charge in Powder Pneumatic Conveying Process**
(空気輸送プロセスにおける粒子帯電現象の数値解析)
S. Watano, S. Saito and T. Suzuki
Powder Technology, 135-136, 112-117 (2003).
(Simulation, Discrete element method, Electrification, Powder pneumatic conveying)
- **Development of a Novel Compression Tester and Rheo-Mechanical Properties of Wet-Mass Powder. I — Effect of Kneading Time on the Rheo-Mechanical Properties —**
(新規な圧縮試験機の開発と湿潤粉体の物性 I — 混練時間が混練物の物性に及ぼす影響 —)
S. Watano, T. Yoshikawa, Y. Osako and M. Tsuchi
Chem. Pharm. Bull., 51, 747-750 (2003).
(Rheo-mechanical property, Wet mass, Compression test, Kneading)
- **Development of a Novel Compression Tester and Rheo-Mechanical Properties of Wet-Mass Powder. II — Effect of Moisture Content on the Rheo-Mechanical Properties —**
(新規な圧縮試験機の開発と湿潤粉体の物性 II — 水分が混練物の物性に及ぼす影響 —)
S. Watano, T. Yoshikawa, Y. Osako and M. Tsuchi
Chem. Pharm. Bull., 51, 751-753 (2003).
(Rheo-mechanical property, Wet mass, Compression test, Kneading, Moisture content)
- **Monitoring and Scale-up of Static Electrification during Solid-Liquid Mixing**
(固液攪拌における静電気帯電の計測とスケールアップ)
S. Watano, T. Kurooka, Y. Okahashi, N. Kinboshi and T. Suzuki
J. Chem. Eng. Japan, 36, 1464-1469 (2003).
(Electrification, Solid-mixing, Monitoring, Scale-up)
- **Development of a Novel Granular Detergent with an Interspersion Particle Comprising an Anionic Surfactant and a Polymeric Polycarboxalate**
(アニオン系界面活性剤とポリカーボキシレートから成る分散粒子を配合した新規な粉末洗剤の開発)
F. Ebihara and S. Watano
Chem. Pharm. Bull., 51, 743-745 (2003).
(Granular detergent, Interspersion particle, Anionic surfactant, Polymeric polycarboxalate)
- **A New Passive-type Electrostatic Eliminator Used in a Powder Storage Silo**
(粉体貯層に使用可能な能動型静電気除去装置の開発)
K. Kodama, T. Suzuki, T. Mogami, S. Watano
Powder Technology, 135-136, 209-215 (2003).
(Electrostatic, Eliminator, Nozzle, Powder, Silo)
- **Surface Enhancement of Al_2O_3 Fiber with Nanosized Al_2O_3 Particles Using a Dry Mechanical Coating Process**
(乾式コーティング法によるナノサイズの Al_2O_3 粒子を用いた繊維状 Al_2O_3 の表面改質)
N. Coowanitwong, C. Y. Wu, J. Nduyen, M. Cai, M. Ruthkosky, J. Rogers, L. Feng, S. Watano and T. Yoshida
J. Eng. Mat. Technol., 125, 163-169 (2003).
(Surface enhancement, Nano particle, Dry mechanical coating, Fiber)
- **Surface Modification of Al_2O_3 Fiber with Binary Nanoparticles Using a Dry-Mechanical Coating Technique**
(乾式コーティング法による2成分ナノ粒子を用いたアルミナ繊維の表面改質)
N. Coowanitwong, C. Y. Wu, M. Cai, M. Ruthkosky, J. Rogers, L. Feng, S. Watano and T. Yoshida
J. Nanopart. Res., 5, 247-258 (2003).
(Surface modification, Nano particle, Al_2O_3 fiber, Dry

mechanical coating)

- **Mechanism and Control of Electrification in Powder Pneumatic Conveying Process**
(空気輸送プロセスにおける粒子帯電の計測と制御)
S. Watano (invited)
Proc. of NEPTIS-XII Theory and Application of Particle Charging, 88-100 (2003).
(Mechanism, Control, Electrification, Powder pneumatic conveying)
- **Carbonization of Wood Waste by Super-heated Steam in Vibro-Fluidized Bed**
(振動流動層を用いた木質系廃棄物の過熱水蒸気炭化処理)
T. Iwasaki, S. Watano, S. Mizuhashi and H. Yoshida
Proc. of Eighth China Japan Symposium on Fluidization, 307-313 (2003).
(Carbonization, Wood waste, Super-heated steam, Vibro-fluidized bed)
- **Computer Simulation of Kinetic Behaviors of Particle in a Rotating Fluidized Bed**
(回転式流動層における粒子運動のコンピュータシミュレーション)
S. Okada, S. Watano and K. Hamada
Proc. of Eighth China Japan Symposium on Fluidization, 329-335 (2003).
(Simulation, Discrete element method, Kinetic behavior, Particle, Rotating fluidized bed)
- **Fine Particle Coating by an Innovative Rotating Fluidized Bed Processor**
(新規な回転流動層による微粒子コーティング)
S. Watano, H. Nakamura, K. Hamada, Y. Tanabe and Y. Wakamatsu
Proc. of the 2nd Asian Particle Technology Symposium, 1, 303-308 (2003).
(Coating, Fine particle, Rotating fluidized bed)
- **Feedback Control of Extrusion Granulation**
(押し出し造粒のフィードバック制御)
S. Yoshimura, S. Watano and Y. Osako
Proc. of the 2nd Asian Particle Technology Symposium, 1, 561-566 (2003).
(Measurement, Pressure, Feedback control, Extrusion granulation)
- **多角形回転ドラム内に設置されたバッフルによる粒子混合状態のDEMシミュレーション**
(DEM Simulation of Particle Mixture Influence by the Baffles Installed in the Polygon Rotation Drum)
夏山 晋, 長門琢也, 加納良幸, 寺下敬次郎
粉体および粉末冶金, 50, 220-226 (2003).
(DEM simulation, Tablet, Baffle, Mixture characteristic, Polygon rotation drum)
- **転動流動層造粒コーティング装置の粉体圧密効果に対するDEMシミュレーションによる考察**
(Study of Power Compacting Effect in the Rotor Fluidized Bed used for Granulating and Powder Coating by using DEM Computer Simulation)
夏山 晋, 長門琢也, 寺下敬次郎
粉体および粉末冶金, 50, 227-232 (2003).
(DEM simulation, Rotor fluidized bed, Granulation, Bulk density)
- **繊維の形態が短繊維—粉体複合材料の機械的特性へ与える影響**
(Effect of Morphology of Fiber on Mechanical Properties of Short Fiber-Powder Composite)
橋本顕宣, 佐藤宗武, 岩崎智宏
材料, 52, 95-100 (2003).
(Aramid fiber, Fibrillated fiber, Fracture energy, Wear rate)
- **Evaluation of Apparent Viscosity of Liquid-containing Porous Particles by the Intrusion Method using a Conical Rotor**
(円錐ローター貫入法による含液多孔性粒子の見かけ粘性の評価)
T. Iwasaki, M. Satoh, M. Okui, M. Kobayashi, T. Sugawara and R. Tsuchiya
Powder Technology, 131, 40-47 (2003).
(Wet powder, Adhesive force, Apparent viscosity, Shear stress, Liquid bridge)
- **Preparation of a UV-attenuating Agent using a Mechanochemical Reaction**
(メカノケミカル反応を利用した紫外線遮蔽剤の調製)
T. Iwasaki, M. Satoh and S. Ichio
J. Mater. Process. Tech., 142, 131-138 (2003).
(Particulate composite, Surface modification, Particle coating, Mechanochemical reaction, Ultraviolet attenuation)

2. 解説, 総説

- 「粉体操作に伴う諸現象に関する勉強会」活動報告
野村俊之
粉体工学会誌, 40 [10], 764 (2003).
- マイクロ流体デバイスとマイクロバイオリアクター
関 実
日本農芸化学会誌, 77 [9], 865-867 (2003).
- 地球分散型ゼロエミッションで収益・雇用・新規産業の創出も可能に
吉田弘之
Urban堺都市政策研究所創立10周年記念号, 15, 67 (2003).
- 亜臨界水による廃棄物のエネルギー・資源化
吉田弘之
環境管理, 39 [10], 65-70 (2003).
- 水がゴミを資源にかえる
吉田弘之
ニュートン, [11], 84-91 (2003).
- キチン・キトサンの吸着分離剤への応用
吉田弘之
日本海水学会誌, 57 [4], 265-269 (2003).
- DEMシミュレーションによる攪拌造粒過程および操作の解析
寺下敬次郎, 夏山 晋, 西村健彦
PHARM TECH JAPAN, 19 [6], 23-32 (2003).
- 高速攪拌型造粒機の仕込量最適化のためのDEMシミュレーション
寺下敬次郎, 西村健彦, 夏山 晋
PHARM TECH JAPAN, 19 [7], 69-78 (2003).
- 混合機の特徴および高速攪拌型混合機の装置・操作条件に関する考察
寺下敬次郎, 西村健彦, 夏山 晋
PHARM TECH JAPAN, 19 [8], 43-55 (2003).
- 医薬品の品質管理におけるProcess Analytical Technology (PAT) の活用
小嶋茂雄, 檜山行雄, 寺下敬次郎, 柳原義彦
PHARM TECH JAPAN, 19 [9], 35-53 (2003).
- 高速攪拌型混合機による粒体混合・分離のシミュレーションとその実験的検証
寺下敬次郎, 西村健彦, 夏山 晋
PHARM TECH JAPAN, 19 [9], 79-88 (2003).
- DEMシミュレーションによる微粒子コーティングを目的としたワースター装置設計の最適化とその評価 (1)
寺下敬次郎, 池田のり子, 西村健彦, 坂本 浩, 夏山 晋
PHARM TECH JAPAN, 19 [10], 63-76 (2003).
- DEMシミュレーションによる微粒子コーティングを目的としたワースター装置設計の最適化とその評価 (2)
寺下敬次郎, 池田のり子, 西村健彦, 夏山 晋
PHARM TECH JAPAN, 19 [11], 79-89 (2003).
- 転動流動層内における粒子群の運動および混合状態の評価
寺下敬次郎, 難波信之, 夏山 晋
PHARM TECH JAPAN, 19 [12], 71-79 (2003).
- 転動流動層造粒装置の粉体圧密効果に対するDEMシミュレーションによる考察
寺下敬次郎, 夏山 晋, 長門琢也
PHARM TECH JAPAN, 19 [13], 97-104 (2003).
- 微粒子を用いた次世代医療技術と化粧品設計
綿野 哲
粉体と工業, 35, 33-38 (2003).

3. 学術著書

- ナノパーティクル・テクノロジー
野村俊之（分担執筆）
細川益男監修，日刊工業新聞社（2003）.
- 固体高分子形燃料電池のすべて
秋山友宏（分担執筆）
電子とイオンの機能化学シリーズvol.4（内田裕之，池田宏之助，岩倉千秋，高須芳雄 編著），（株）エヌ ティー エス，161-182（2003）.
- ナノテクノロジーハンドブック 第IV編 第4章
関 実（分担執筆）
ナノテクハンドブック編集委員会編，オーム社（2003）
- 化学便覧 第6版 応用化学編
吉田弘之（分担）
日本化学会編，（2003）
- 第9回実践化学工学講座
吉田弘之（分担）
化学工学会関西支部編，（2003）
- 医薬品の品質管理におけるProcess Analytical Technology (PAT) の活用に関して
寺下敬次郎（分担執筆）
厚生科学研究補助金（医薬品安全総合研究事業）分担研究報告書，（2003）.
- 汚染土壤に含まれる有害物質の固化・不溶化に関する技術開発
寺下敬次郎（分担執筆）
平成14年度環境省次世代廃棄物処理技術基盤整備事業報告書，（2003）.
- すぐ役立つ 粒子設計・加工技術
寺下敬次郎（分担執筆）
粉体工学会製剤と粒子設計部会編集，じほう，（2003）.
- 混練・分散の基礎と先端的应用技術
寺下敬次郎（分担執筆）
テクノシステム，（2003）.

4. 国際会議発表

- **16th International Symposium on Microscale Separations and Analysis (HPCE 2003) (San Diego, USA, January, 2003)**
N. Sugiyama, M. Yamada and M. Seki
Sequential Enzymatic Reaction in a Microchannel for Clinical Analyses.
- **2nd International Conference on Molecular Electronics and Bioelectronics [M&BE2] (Tokyo, Japan, March, 2003)**
M. Yamada and M. Seki
Multiple Diagnostic Analyses Using Microfluidic Devices.
- **International Symposium on Fusion of Nano and Bio Technologies [FNB2003] (Tsukuba, Japan, March, 2003)**
M. Yamada, N. Y. Lee, N. Sugiyama and M. Seki
Microfluidic 3D Devices for Ultra-Low-Volume Droplets Operation.
- **Third Pacific Basin Conference on Adsorption Science and Technology (Kyongju, Korea, May, 2003)**
M. Terashima, N. Oka, T. Sei, K. Shibata and H. Yoshida
Adsorption Characteristics of Protein-based Ligand for Heavy Metals.

H. Yoshida, N. Miyagami and M. Terashima
Carbonization of Organic Wastes Using Super-Heated Water Vapor and Their Adsorption Properties.

W. Takatsuji and H. Yoshida
Removal of Salt and Organic Acids from Solution Used to Season Salted Japanese Apricots (*Ume*) by Combining Electrodialysis and Adsorption.

N. Kishimoto and H. Yoshida
Adsorption of Acidic Peptide on Crosslinked Chitosan Fiber: Equilibria.
- **3rd International Conference on Science and Technology of Ironmaking (Dusseldorf, Germany, June, 2003)**
T. Akiyama, T. Mizuochi, E. Kasai, H. Nogami and J. Yagi
Feasibility Study of Hydrogen Generator with Molten Slag Granulation.
- **Efficiency, Costs, Optimization, Simulation and Environmental Impact of Energy Systems (ECOS'03) (Copenhagen, Denmark, June-July, 2003)**
T. Akiyama, T. Mizuochi and J. Yagi
Energy Recovery of Molten Slag by Dry Granulation.

N. Maruoka and T. Akiyama
Exergy Recovery of LD converter Offgas for Producing Methanol by Utilizing Latent Heat and Reaction Heat.
- **VII International Symposium on Self-Propagating High-Temperature Synthesis (SHS Krakow 2003) (Cracow, Poland, July, 2003)**
T. Akiyama, I. Saita and J. Yagi
Comparative Analysis of SHSed Mg-based Hydrogen Storage Alloy and Commercial Available One.

M. Hayasaka and T. Akiyama
Utilization of Waste Silicon from Semiconductor Industry by SHS.
- **The 3rd International Conference on Ion Exchange (Nonoichi, Japan, July, 2003)**
H. Kitahara, W. Galinada and H. Yoshida
Equilibria for Adsorption of H_3PO_4 , NaH_2PO_4 , Na_2HPO_4 , and Na_3PO_4 on Highly-Porous PEI Chitosan Resin.
- **Hydrogen Power Theoretical and Engineering Solutions International Symposium (HYPOTHESIS V) (Porto Conte, Italy, September, 2003)**
N. Maruoka and T. Akiyama
Hydrogen Generation by Using PCM for High Temperature Application in the Steelmaking Industry.
- **The 8th IUMRS International Conference on Advanced Materials (Yokohama, Japan, October, 2003)**
Y. Konishi, T. Nomura, T. Tsukiyama and N. Saitoh
Microbial Preparation of Gold Nanoparticles by Anaerobic Bacterium.

T. Nomura, H. Arima, T. Mori and Y. Konishi
Shape and Size Control of Inorganic Nanoparticles Using Microemulsion Method.
- **Young Asian Biochemical Engineer's Community (YABEC) 2003 Symposium (Jeju Island, Korea, November, 2003)**
N. Y. Lee, M. Yamada and M. Seki
Purification of a Single Hair Root DNA on a PDMS Microdevice.

H. Ogino, M. Sugimoto and H. Ishikawa
Thermolysin in Which a Disulfide Bond Was Introduced.

■ **NEPTIS-XII Theory and Application of Particle Charging (Awaji, Japan, November, 2003)**

S. Watano

Mechanism and Control of Electrification in Powder Pneumatic Conveying Process.

■ **Eighth China Japan Symposium on Fluidization (Gifu, Japan, December, 2003)**

S. Okada, S. Watano and K. Hamada

Computer Simulation of Kinetic Behaviors of Particle in a Rotating Fluidized Bed.

T. Iwasaki, S. Watano, S. Mizuhashi and H. Yoshida

Carbonization of Wood Waste by Super-heated Steam in Vibro-Fluidized Bed.

■ **The 2nd Asian Particle Technology Symposium (Penang, Malaysia, December, 2003)**

S. Watano, H. Nakamura, K. Hamada, Y. Tanabe and Y. Wakamatsu

Fine Particle Coating by an Innovative Rotating Fluidized Bed Processor.

S. Yoshimura, S. Watano and Y. Osako

Feedback Control of Extrusion Granulation.

5. 学術講演発表

- 日本学術振興会・素材プロセッシング第69委員会研究会（1月，東京）
小西康裕
異相系反応を利用した無機ナノサイズ粒子の合成
研究会資料, 15-21.
- COE第3回全体会議（1月，堺）
小西康裕，野村俊之
汚泥の濃縮 脱水

秋山友宏
廃熱利用型メタン改質・水素吸蔵合金製造

寺嶋正明，萩野博康
水素・メタン発酵

吉田弘之，安田昌弘，Wilmer A. Galinada
亜臨界処理 資源化 ～亜臨界水加水分解反応による廃棄物の分解・資源化～

吉田弘之
亜臨界水処理による活性汚泥の余剰汚泥の高速資源エネルギー化

綿野 哲，岩崎智宏，吉田弘之
過熱水蒸気による未利用有機性廃棄物の炭化処理・資源化
- 第3回枚方市地域新エネルギー策定会議（1月，枚方）
吉田弘之（招待）
未利用有機廃棄物の地域分散型資源 エネルギー化
- ATCグリーンエコプラザ講演会（1月，大阪）
吉田弘之（招待）
ゼロエミッションネットワーク構築に向けての要素技術の課題と展望
- COE第2回講演会（1月，堺）
吉田弘之
亜臨界技術による有機性廃棄物の高速資源・エネルギー化
- 東大バイオチップシンポジウム（2月，東京）
関 実
簡易診断用マイクロ流体デバイスのための微量液体制御
講演予稿集, 17.
- 酵素の活性と構造安定性に関する講演会（2月，堺）
萩野博康
有機溶媒耐性酵素
- 創都ビジネスフェア2003 ハイパーテクノロジーフェア（2月，大阪）
吉田弘之（招待）
環境技術にチャンス、亜臨界技術による有機性廃棄物の高速資源 エネルギー化
- 資源・素材学会春季大会（3月，東京）
齋藤範三，野村俊之，小西康裕，中原啓介，藤原茂樹
セレン酸還元細菌 *Sulfurospirillum barnesii* による溶存セレンの還元除去
講演集, 159-160.
- COE第4回全体会議（14年度最終報告会）（3月，堺）
小西康裕，野村俊之
汚泥の濃縮・脱水

秋山友宏
廃熱利用型メタン改質・水素吸蔵合金製造

寺嶋正明，萩野博康，徳本勇人
汚泥の亜臨界処理水を原料とする高速・高消化率メタン発酵

吉田弘之
亜臨界水処理による未利用有機物の高速高度資源化

綿野 哲，岩崎智宏，吉田弘之
過熱水蒸気による未利用有機性廃棄物の炭化処理 資源化
- 日本鉄鋼協会第145回春季講演大会（3月，千葉）
中西宏彰，久 正明，秋山友宏
 Fe_3C による鉄、水素コプロダクションの反応特性とシステム評価
CAMP-ISIJ, 16, 96.

水落登志雄，秋山友宏
RCAによるスラグ乾式微粒化プロセスの数値実験
CAMP-ISIJ, 16, 187.

水落登志雄，秋山友宏，相藤茂
溶解スラグ顕熱利用型ゼロエミッションセメント製造
CAMP-ISIJ, 16, 188.

早坂正樹，秋山友宏
廃棄シリコンを原料とするSiC燃焼合成
CAMP-ISIJ, 16, 194.

竹内将人，久 正明，秋山友宏
廃棄アルミニウムを利用する水素および $Al(OH)_3/Na[Al(OH)_4]$ の製造プロセス
CAMP-ISIJ, 16, 272.
- 化学工学会第68年会（3月，東京）
山田真澄，関 実

微量化学反応のためのマイクロリアクターアレイ
研究発表講演要旨集, C118.

福井森夫, 山田真澄, 関 実
フローズン型エレクトロポレーション法の改良
研究発表講演要旨集, M109.

北原浩之, Wilmer A. Galinada, 吉田弘之
超多孔性PEIキトサン樹脂における H_3PO_4 、 NaH_2PO_4 、 Na_2HPO_4 及び Na_3PO_4 の吸着平衡
研究発表講演要旨集, S105.

吉田弘之, 鈴木貴也, 細見保史
フミン酸複合化活性炭におけるアンモニアの吸着
研究発表講演要旨集, S114.

岸本 昇, 吉田弘之
炭素系吸着剤によるアミノ酸の吸着平衡
研究発表講演要旨集, S113.

吉田弘之, 宮上直也, 寺嶋正明
過熱水蒸気による廃木材の炭化及びその塩基性ガス吸着
特性
研究発表講演要旨集, S114.

O. Tavakoli, H. Yoshida
Trans-Esterification of Fatty Acids from Squid Oil by
Using Trimethylsulfonium Hydroxide (TMSH)
研究発表講演要旨集, G307.

寺嶋正明, 岡 典幸, 柴田和哉, 吉田弘之
メタロチオネイン融合タンパク質の重金属吸着特性
研究発表講演要旨集, N314.

岡本拓己, 綿野 哲, 大迫義文
高速攪拌造粒のスケールアップ
研究発表講演要旨集, B113.

下田絵理, 綿野 哲, 田辺良昭, 濱田憲二
超臨界二酸化炭素を用いたSAS法による医薬品原薬の微
粒化とコーティング
研究発表講演要旨集, B115.

藤田 航, 寺下敬次郎, 佐藤宗武
薬物内包型無機壁微粒子の設計
研究発表講演要旨集, B116.

石川 仁, 綿野 哲, 濱田憲二, 若松喜浩, 田辺良昭
回転式流動層による粒子の流動化と可視化
研究発表講演要旨集, B118.

斎藤誠司, 綿野 哲, 鈴木輝夫
空気輸送プロセスにおける粒子帯電現象の数値解析
研究発表講演要旨集, B119.

寺下敬次郎, 坂本弘一, 両角昌公, 田坂行雄, 武薨孝雄

造粒およびコーティング操作による重金属の固定化技術
研究発表講演要旨集, G321.

岩崎智宏, 一尾俊司, 黒田 亨, 佐藤宗武
層状ポリケイ酸ナトリウム (アイラアイト) の水熱合成
におけるシード添加効果
研究発表講演要旨集, J121.

■家島町 講演会 (3月, 家島町)

吉田弘之 (招待)
環境技術にチャンス、亜臨界技術による有機性廃棄物の
高速資源 エネルギー化

■22世紀へのエネルギーイノベーション (3月, 高知県安芸 郡北川村)

吉田弘之 (招待)
亜臨界技術による有機性廃棄物からの資源・エネルギー
回収

■日本薬学会第123年会 (3月, 長崎)

村里博志, 寺下敬次郎
打錠障害を回避するための造粒およびコーティング条件
の検討
発表要旨集, I-543.

寺下敬次郎, 難波信之
複合型流動層内における粒子群の運動状態および混合状
態の評価
発表要旨集, I-551.

綿野 哲, 仲村英也, 石川 仁, 岡田慎治, 濱田憲二,
田辺良昭, 若松喜浩
新規な回転式流動層による微細な薬物粒子のコーティ
ング
発表要旨集, IV-91.

吉村志保, 綿野 哲, 津張正光, 大迫義文
押し出し造粒操作における押し出し圧力のフィードバ
ック制御
発表要旨集, IV-92.

吉川朋子, 綿野 哲, 津張正光, 小泉一郎, 大迫義文
湿潤混練物の圧縮特性に関する基礎的研究 (第二版) ~
圧縮特性の数値解析と顆粒物性の予測~
発表要旨集, IV-92.

■アイ・アイ・エス第2回シーズフォーラム (ナノ分野) (4 月, 大阪)

野村俊之
異相系反応を利用した無機ナノサイズ粒子の液相合成法
の開発

■2003年度日本農芸化学会大会 (4月, 藤沢)

関 実
マイクロ流体デバイスとマイクロリアクター
講演要旨集, 335 (SY-1-3).

■ 第7回化学とマイクロ・ナノシステム研究会 (4月, 札幌)

山田真澄, 関 実

マイクロデバイスをを用いたタンパク質のフリーフロー2次元分離法の開発

講演要旨集, 84 (13P16).

■ 日本薬剤学会第18年会 (4月, 京都)

寺下敬次郎, 夏山 晋, 長門琢也, 加納良幸

開発した複合型流動層による原薬粒子へのコーティングとその評価

講演要旨集, 213.

吉川朋子, 綿野 哲, 津張正光, 小泉一郎, 大迫義文

湿潤混練物の圧縮特性と顆粒物性

講演要旨集, 141.

■ 2003年度粉体工学会春期研究発表会 (5月, 東京)

森 俊裕, 野村俊之, 小西康裕

種々の界面活性剤を用いた無機ナノサイズ粒子の形態制御

講演論文集, 19-20.

■ 第1回最先端バイオテクノロジー公開セミナー (5月, 京都)

荻野博康

有機溶媒耐性酵素の開発

■ ニューフロンティア材料研究会 (5月, 堺)

吉田弘之 (招待)

新生府立大学 COE拠点ネットワークの構築に向けて
—先発21世紀COE拠点リーダーの立場から—

■ 色材協会関西支部 分散入門講座 (5月, 大阪)

佐藤宗武

粉体の乾式処理による表面改質と機能化

テキスト, 51-63.

■ 粉体粉末冶金協会平成15年度春季大会 (5月, 東京)

寺下敬次郎, 竹谷沙貴子

界面反応法による磁性体内包型球形微粒子の設計とその評価

講演概要集, 41.

■ 日本海水学会第54回年会研究技術発表会 (6月, 盛岡)

野村俊之, 黒崎元宏, 阪下愛子, 小西康裕

海塩エアロゾル粒子の相変化とモルフォロジー

講演要旨集, 37-38.

陰イオン交換膜内におけるアミノ酸の交換容量と選択係数

三好浩文, 高馬春樹, 西機忠昭

講演要旨集,

■ 環境資源工学会第110回例会 (6月, 大阪)

齋藤範三, 小久江仁志, 野村俊之, 小西康裕

好熱性細菌による低品位硫化鉱のバイオリッチング

築山岳司, 齋藤範三, 野村俊之, 小西康裕

嫌気性還元細菌を利用した有価金属のバイオ利用回収

■ COE第5回全体会議 (6月, 堺)

小西康裕, 野村俊之, 長尾孝徳

汚泥の濃縮 脱水

秋山友宏, ハディブルワント, 丸岡伸洋, 齋田愛子

廃熱利用型メタン改質 水素吸蔵合金製造

荻野博康, 徳本勇人, 西口恭子, 三浦崇史, 吉田弘之

汚泥の亜臨界処理水を原料とする高速 高消化率メタン発酵

吉田弘之, 安田昌弘, 梅澤貴裕

亜臨界水加水分解反応による余剰汚泥の資源化

吉田弘之

亜臨界水処理による未利用有機物の高速高度資源化

H. Yoshida, O. Tavakoli

Sub-critical Water Hydrolysis Treatment for Waste Squid Entrails and Production of Amino Acids, Organic Acids, and Fatty Acids

吉田弘之, 西口恭子, 寺嶋正明

固定化リパーゼを用いた魚油のベンチルエステル化合物への変換

吉田弘之, 宮上直也, 寺嶋正明

過熱水蒸気による有機性廃棄物の炭化とその塩基性ガス吸着特性

Wilmer A. Galinada, Hiroyuki Yoshida

Adsorption of Phosphates on an OH-Type Strongly Basic Ion Exchanger —Mass Transfer—

岩崎智宏, 水橋匠平, 綿野 哲, 吉田弘之

過熱水蒸気による未利用有機性廃棄物の炭化処理 資源化

■ 分離技術会年会 (6月, 千葉)

中村秀美, 松崎智優, 西機忠昭

微細藻 *Chlorella sp.* を用いた銅のバイオソープション技術・研究発表講演要旨集, 123-124.

米本 智, 杉本昌樹, 中村秀美, 西機忠昭

AOT逆ミセル内包マイクロカプセルの調製とリゾチーム抽出

技術・研究発表講演要旨集, 127-128.

北原浩之, Wilmer A. Galinada, 吉田弘之

超多孔性PEIキトサンビーズによるリン酸の回収資源化 —吸着平衡—

技術・研究発表講演要旨集, PS3-23.

Wilmer A. Galinada, Hiroyuki Yoshida
Adsorption of Phosphates on an OH-Type Strongly
Basic Ion Exchanger —Mass Transfer—
技術・研究発表講演要旨集, S3-08.

Hiroyuki Yoshida, Wilmer A. Galinada
Adsorption of Phosphates on an OH-Type Strongly
Basic Ion Exchanger —Equilibria—
技術・研究発表講演要旨集, S3-24.

吉田弘之, 宮上直也, 寺嶋正明
過熱水蒸気による有機性廃棄物の炭化とその塩基性ガス
吸着特性
技術・研究発表講演要旨集, S3-06.

吉田弘之, 鈴木貴也
脱臭用フミン酸 活性炭複合化吸着剤の開発と吸着特性
技術・研究発表講演要旨集, S3-05.

■ 日本粉体技術協会 混合・成形分科会 (6月, 仙台)

寺下敬次郎
混練状態の評価方法について
講演要旨集, 1-5.

■ 化学工学会材料・界面部会晶析技術分科会夏季セミナー
(7月, 広島)

野村俊之
マイクロエマルジョンを利用した無機ナノサイズ粒子の
形態制御

■ 第40回下水道研究発表会 (7月, 東京)

齋藤範三, 小西康裕, 中原啓介, 藤原茂樹
嫌気性細菌によるヒ素、セレンの還元基礎特性
研究発表会講演集, 910-912.

■ 第20回センサーシンポジウム (7月, 東京)

Masumi Yamada and Minoru Seki
Development of Micro Chemical Reaction Devices with
Ultra-low Volume Liquid Manipulation
Proceedings of 20th Sensor Symposium., 115-118 (B2-3),
(2003).

■ COE第1回若手研究会 (7月, 堺)

安田昌弘
亜臨界水加水分解処理による余剰汚泥の分解 資源化～
フィジビリティースタディー～

■ 技術士会 第12回特別講演会 (7月, 大阪)

吉田弘之 (招待)
亜臨界水による廃棄物のエネルギー 資源化

■ 大阪府立大学産官学共同研究会 (7月, 堺)

吉田弘之 (招待)
水を反応場に用いる有機資源循環科学・工学

■ 化学工学会 分離プロセス部会発足記念シンポジウム (7

月, 東京)
吉田弘之 (招待)
循環型社会の構築と吸着分離

■ 大阪府魚腸骨処理対策協議会担当者等研修会 講演会 (7
月, 堺)

吉田弘之 (招待)
亜臨界水反応を用いた食品廃棄物のリサイクルについて

■ 新製剤技術とエンジニアリングを考える会講演会 (7月, 東
京)

寺下敬次郎
近赤外分光法による造粒物および錠剤の含量均一性の評
価
講演要旨集, B1-8.

■ 2003年度第1回粉体操作に伴う諸現象に関する勉強会 (8
月, 茅野)

野村俊之
海塩エアロゾル粒子の相変化とモルフォロジー

■ 化学工学会第36回秋季大会 (9月, 仙台)

齋藤範三, 野村俊之, 小西康裕, 中原啓介, 藤原茂樹
嫌気性細菌による溶存セレンの還元 除去
研究発表講演要旨集, F1P06.

野村俊之, 黒崎元宏, 阪下愛子, 小西康裕
海塩エアロゾル粒子の含水状態に及ぼす海水微量成分の
影響
研究発表講演要旨集, F3A06.

築山岳司, 齋藤範三, 野村俊之, 小西康裕
還元細菌を利用する金ナノ粒子のバイオ合成
研究発表講演要旨集, W3P06.

中村秀美, 内田貴久, 西機忠昭
白色腐朽菌のバイオレメディエーションを利用した糖蜜
廃液脱色システムの構築
研究発表講演要旨集, O3P08.

Lee Nae Yoon, 山田真澄, 関 実
3次元マイクロパッシブミキサーの作製と機能評価
研究発表講演要旨集, A2A03.

中島めぐみ, Kasim Vivi, 山田真澄, 福井森夫, 関
実
マイクロチャネル層流分配系を利用した微粒子の連続分
離
研究発表講演要旨集, A2P03.

石見紘策, 向山洋人, 西村真樹子, 鹿島陽夫, 安田昌弘,
荻野博康, 関 実, 石川治男
静止水面に対して垂直方向に移動する固体円柱の定常動
的濡れにおける前進・後退接触角
研究発表講演要旨集, E1P03.

石見紘策, 大塚健祐, 安田昌弘, 荻野博康, 関 実, 石川治男
静止液面に接する固体円柱の非定常動的濡れにおける前進接触角
研究発表講演要旨集, E1P04.

安田昌弘, 梅澤貴裕, 石見紘策, 関 実, 石川治男
両親媒性マクロモノマーのミセル重合
研究発表講演要旨集, E3P05.

関 実
展望講演 マイクロ流体デバイスとバイオ分野におけるその応用
研究発表講演要旨集, O3A08.

山崎正憲, 川上伸二, 小松原誠, 直原 敦, 香川浩哉, 中西庸介, 石見紘策, 相澤栄次, 吉田史志, 安原 賢
市販の各種流体解析ソフトによるスロット塗布ビード解析
研究発表講演要旨集, E2P08.

荻野博康, 杉本宗彦, 石川治男
ジスルフィド結合を導入したサーモライシンの作製
研究発表講演要旨集, D2A01.

I. M. Bobe, W. Abdelmoez, H. Ogino, M. Yasuda, K. Ishimi, H. Ishikawa
Kinetics and Mechanism of a Reaction Catalyzed by PST-01 Protease from *Pseudomonas aeruginosa* PST-01
研究発表講演要旨集, X1P55.

渡邊真司, 安田昌弘, 石川治男
グラフト状の親油基を有する新規高吸油性材料の合成とその吸油性評価
研究発表講演要旨集, S3A07.

藤原麻矢, 安田昌弘, 石川治男
重合反応性高温型アゾ系開始剤2,2'-アゾビス [N-(2-プロペニル)-2-メチルプロピオンアミド] を用いた刺激応答性グラフト高分子の研究とその評価
研究発表講演要旨集, S3A06.

吉田弘之, 片山裕紀
亜臨界水・超臨界水処理による廃木材の資源・エネルギー化
研究発表講演要旨集, I1A01.

吉田弘之, 中橋知美
亜臨界水処理による肉骨粉の無害化と資源化
研究発表講演要旨集, I1A02.

H. Yoshida, M. Sai, O. Tavakoli
Detecting Heavy Metal Ions Concentrations in Scallop Viscera Wastes and Recovery of Those Metals Using Sub- and Supercritical Water Treatments
研究発表講演要旨集, I1A03.

吉田弘之, 岡本織江
PEIキトサンビーズによるピログルタミン酸およびアミノ酸の完全吸着分離
研究発表講演要旨集, V3A06.

吉田弘之 (招待)
展望講演 化学工学の立場から見たリサイクルの将来
研究発表講演要旨集, G1A04.

坂本弘一, 寺下敬次郎, 両角昌公, 田坂行雄, 武甕孝雄
実用化のための汚染土壌の固化・不溶化技術
研究発表講演要旨集, G2P01.

寺下敬次郎, 片山 剛, 佐藤宗武, 小路克利
静止型乳化分散機の性能評価
研究発表講演要旨集, R1P07.

寺下敬次郎, 鎌田貴行
表面改質による主薬の流動性の改善と直接打錠
研究発表講演要旨集, R2P05.

岩崎智宏, 水橋匠平, 金 静煥, 佐藤宗武
乾式機械的粒子複合法を用いた鉛フリーはんだ粒子の機能化とその評価
研究発表講演要旨集, R2P06.

綿野 哲
機能性超微粒子の創製に向けた新たな挑戦
研究発表講演要旨集, R3P02.

■ 資源・素材学会秋季大会 (9月, 宇部)

小西康裕, 野村俊之, 築山岳司, 齋藤範三
嫌気性細菌による金イオンの還元・回収
講演集, 247-248.

小西康裕, 野村俊之, 齋藤範三
硫黄循環ミニ生態系を導入した溶融飛灰からの重金属回収
講演集, 261-262.

齋藤範三, 野村俊之, 小西康裕, 中原啓介, 藤原茂樹
嫌気性細菌によるヒ酸イオンの還元・不溶態化
講演集, 187-188.

■ COE第6回全体会議 (9月, 神戸)

小西康裕, 野村俊之, 長尾孝徳
汚泥の濃縮 脱水 一物質循環型活性汚泥処理プロセスの構築—

秋山友宏, ハディブルワント, 丸岡伸洋, 斎田愛子
廃熱利用型メタン改質 水素吸蔵合金製造

荻野博康, 三浦崇史, 吉田弘之
有機廃棄物を原料とする水素発酵

吉田弘之, 安田昌弘, 梅澤貴裕

亜臨界水加水分解反応による余剰汚泥の資源化と反応機構解析

吉田弘之

亜臨界水処理による未利用有機物の高速高度資源化

O. Tavakoli, H. Yoshida

Effective Recovery of Harmful Metal Ions from Squid Wastes Using Sub-critical and Supercritical Water Treatments

Wilmer A. Galinada, Hiroyuki Yoshida

Adsorption and Recovery of Phosphates on an OH-Type Strongly Basic Ion Exchanger — Breakthrough · Elution Curves —

吉田弘之, 徳本勇人, 西口恭子

高速 高消化率メタン発酵 — 模擬亜臨界水処理液の場合

北原浩之, Wilmer A. Galinada, 吉田弘之

キトサンビーズによるリン酸の吸着回収 資源化 — 吸着平衡 —

吉田弘之, 齊城吉晶

超多孔性PEIキトサン樹脂によるピログルタミン酸の吸着分離 — 平衡および速度 —

岩崎智宏, 水橋匠平, 綿野 哲, 吉田弘之

過熱水蒸気を用いたバイオマスの資源化 — 木炭中の細孔形成に及ぼす添加金属イオンの影響 —

水橋匠平, 岩崎智宏, 綿野 哲, 吉田弘之

過熱水蒸気を用いたバイオマスの資源化 — 振動流動層型炭化炉内の伝熱機構 —

■ 日本生物工学会 平成15年度大会 (9月, 熊本)

山田真澄, 関 実

マイクロ流体アレイを用いた酵素反応条件の探索
講演要旨集, 3H10-5.

■ 国連大学夏季セミナー (9月, 京都)

吉田弘之 (招待)

高温高压水による有機性廃棄物の資源 エネルギー化

■ 第17回日本吸着学会研究発表会 (9月, 岐阜)

吉田弘之, 齊城吉晶

超多孔性PEIキトサン樹脂における有機酸の吸着平衡と粒子内拡散機構
講演要旨集, 1-08.

吉田弘之, 鈴木貴也

高吸着能フミン酸複合活性炭による塩基性ガス (アンモニア トリメチルアミン) の吸着特性
講演要旨集, 2-24.

■ 日本建築学会2003年度学術講演会 (9月, 名古屋)

両角昌公, 寺下敬次郎, 武堯孝雄, 田坂行雄, 朝田伸一
汚染土壌に含まれる有害物質の不溶化技術の研究 その1

講演要旨集, 213.

田坂行雄, 寺下敬次郎, 武堯孝雄, 両角昌公, 五十嵐秀明

汚染土壌に含まれる有害物質の不溶化技術の研究 その2

講演要旨集, 213.

■ 近赤外分析法 (NIR) 研修会 (9月, 堺市)

寺下敬次郎

近赤外分光法による医薬品の製造工程管理
要旨集, 1-8.

■ 2003年度粉体工学会秋期研究発表会 (10月, 大阪)

野村俊之, 森俊裕, 小西康裕

マイクロエマルジョンを利用した無機ナノサイズ粒子の形態制御

講演論文集, 69-70.

■ COE第2回若手研究会 (10月, 堺)

野村俊之

汚泥の濃縮・脱水

■ 日本鉄鋼協会第146回秋季講演大会 (10月, 札幌)

丸岡伸洋, 秋山友宏

潜熱利用型メタン水蒸気改質器の開発
CAMP-ISIJ, 16, 999.

秋山友宏, 赤江宣勇

炭材充填層フィルターのナノメータ粒子の沈着特性
CAMP-ISIJ, 16, 1080.

秋山友宏, 赤江宣勇

JRCMプロセスのエクセルギー解析
CAMP-ISIJ, 16, 1092.

■ 日本鉄鋼協会第146回秋季講演大会 第18回学生ポスターセッション (10月, 札幌)

古本亜矢子, 秋山友宏

廃棄アルミニウムを用いた水素と有価物の製造プロセスの開発
学生ポスターセッション発表一覧, PS17.

石川博之, 秋山友宏

固体酸化物型燃料電池 (SOFC) 用固体電解質の燃焼合成
学生ポスターセッション発表一覧, PS18.

早坂正樹, 秋山友宏

廃棄シリコンを利用した水素製造
学生ポスターセッション発表一覧, PS19.

■ 日本金属学会2003年秋期 (第133回) 大会 (10月, 札幌)

齊田愛子, 秋山友宏
水素吸蔵合金 (Mg₂NiH₄) 製造プロセスのエクセルギー
評価
日本金属学会講演概要, 418.

齊田愛子, 齊藤克史, 秋山友宏
Mg₂FeH₆の水素化燃焼合成とその水素吸蔵特性
日本金属学会講演概要, 419.

齊田愛子, 齊藤克史, 秋山友宏
Mg-Ni-Fe系水素吸蔵合金の水素吸蔵繰り返し特性
日本金属学会講演概要, 419.

中西宏彰, 久 正明, 秋山友宏
アイアンカーバイドと水蒸気の反応による低温水素発生
(試薬との比較実験)
日本金属学会講演概要, 434.

中西宏彰, 久 正明, 秋山友宏
アイアンカーバイドと水蒸気の反応による高温ガス化特
性 (低温水素発生の影響)
日本金属学会講演概要, 434.

中西宏彰, 秋山友宏
水素発生を伴うアイアンカーバイド利用溶鋼製造システ
ム
日本金属学会講演概要, 434.

■ 第1回シンポジウム：グリーン水素社会を目指して (10月, 東京)

秋山友宏
廃アルミニウム・シリコンからの水素回収技術、PCMを
適用した廃熱輸送技術

齊田愛子
水素貯蔵技術

■ 機能性材料の3次元微細加工技術講演会 (10月, 東京)

関 実
マイクロチャネル網による微小化学システム
講演要旨集, 149-155.

■ 大阪府立大学技術紹介フェア2003 (10月, 堺)

吉田弘之
ホタテのウロの重金属の濃縮

吉田弘之
超高速・超効率メタン製造方法

吉田弘之
廃木材から油の抽出

吉田弘之
肉骨粉の無害化と資源化

寺下敬次郎, 坂本弘一

粉粒体システムによる重金属汚染土壌の不溶化・固化の
ための粒子設計
発表シーズガイドブック, 23.

■ 技術士会全国大会環境技術分科会 (10月, 大阪)

吉田弘之 (招待)
亜臨界水による廃棄物の資源化・エネルギー化

■ 第14回廃棄物学会研究発表会 (10月, 筑波)

寺下敬次郎, 坂本弘一, 両角昌公, 興津忠和
粉粒体システムによる金属汚染土壌の不溶化・固化のた
めの粒子設計
講演論文集, 340-342.

■ 第41回粉体に関する討論会 (10月, 米沢)

松井 正, 嶋田光男, 小林亮一, 湯浅修一朗, 寺下敬次
郎, 久保有那
新型攪拌造粒機の医薬品製剤への応用
講演論文集, 18-22.

岩崎智宏, 黒田 亨, 村井賢司, 佐藤宗武, 藤田 武
層状ポリケイ酸ナトリウム (アイラアイト) の水熱合成
— 反応転化率に及ぼすpHの影響 —
講演論文集, 34-37.

佐藤宗武, 岩崎智宏, 上村 匠, 堀口絵里
単繊維摺動法による粉粒体の流動性評価の試み
講演論文集, 101-104.

■ 第8回化学とマイクロ・ナノシステム研究会 (11月, 東京)

山田真澄, 佐々木千津子, 磯村 哲, 関 実
マイクロ流体アレイを用いたタンパク質結晶化条件の探
索
講演要旨集, 64 (P2-27).

■ 第24回 (平成15年度) 廃棄物処理施設技術管理者中央研究
集会 (11月, 千葉)

吉田弘之, 安田昌弘
亜臨界水処理による有機性廃棄物の高効率処理

■ 大阪商工会議所 エコビジネス創出研究会 (11月, 大阪)

吉田弘之 (招待)
ゼロエミッションネットワークの構築に向けての要素技
術の課題と展望

■ 第3回産学官エコ会議 (11月, 大阪)

吉田弘之 (招待)
亜臨界水技術による有機性廃棄物の高速資源 エネルギー
化

■ 第20回製剤と粒子設計シンポジウム (11月, 岐阜)

難波信之, 寺下敬次郎
原薬粒子へのコーティングおよびその粒子を用いた錠剤
からの溶出性
講演要旨集, 124-137.

綿野 哲, 中川靖子, 佐藤崇郁, 後藤知彦, 岩本大輔,
田辺良昭, 濱田憲二
超臨界二酸化炭素を用いた薬物粒子の高機能化
講演要旨集, 163-166.

濱 健二, 青木 武, 盛本修司, 佐藤宗武, 岩崎智宏
多軸容器混合槽地の混合効率に関する報告
講演要旨集, 218-221.

小泉一郎, 若狭和浩, 大迫義文, 綿野 哲
粒子画像解析を用いた粒子計測および再現性
講演要旨集, 254-258.

■ 2003年第13回RCJ信頼性シンポジウム (11月, 東京)

鈴木輝夫, 最上智史, 児玉 勉, 綿野 哲
空気輸送プロセスにおける帯電粉体からの静電気放電の
抑制
発表論文集, 293-302.

■ COE第7回全体会議 (12月, 大阪)

小西康裕, 野村俊之, 長尾孝徳
汚泥の濃縮 脱水 —物質循環型活性汚泥処理プロセスの
構築—

秋山友宏, ハディプルワント, 丸岡伸洋, 齋田愛子
廃熱利用型メタン改質・水素吸蔵合金製造

荻野博康, 三浦崇史
有機廃棄物を原料とする水素発酵

吉田弘之, 安田昌弘, 梅澤貴裕
亜臨界水加水分解反応による余剰汚泥の資源化と反応機
構解析

吉田弘之, 板原孝行, 中橋知美, 片山裕紀
亜臨界水処理による未利用有機物の高速高度資源化

吉田弘之, 岡本織江
キトサン樹脂によるピログルタミン酸およびアミノ酸の
吸着分離—吸着平衡および破過曲線

Wilmer A. Galinada, Hiroyuki Yoshida
Equilibria for Adsorption of Phosphates on OH-Type
Strongly Basic Ion Exchanger —Single and Binary
Systems—

吉田弘之, 徳本勇人, 西口恭子
亜臨海処理水を原料とする高速・高消化率メタン発酵

吉田弘之, 宮上直也
過熱水蒸気による有機性廃棄物の炭化とその塩基性ガス
吸着特性

岩崎智宏, 綿野 哲, 水橋匠平, 赤地俊祐, 吉田弘之
過熱水蒸気によるバイオマスの資源化

■ 環境省廃棄物処理等科学研究費補助金 第3回廃棄物処理
科学研究発表会 (12月, 東京)

秋山友宏, 久 正明, 竹内将人
廃アルミを原料として、水素、アルミン酸ナトリウム、
アルミン酸カルシウム、水酸化アルミニウムなどを製造
するプロセスの開発と、その評価のためのエクセルギー
概念に基づくライフサイクルアセスメント (LCA) 手法
の開発に関する研究
成果発表抄録集, 115-117.

■ 化学工学会 関西支部 京都大会 (12月, 京都)

秋山友宏
ELCAに基づくタウン リアクターの設計
講演要旨集, 25.

石川博之, 秋山友宏
固体酸化物型燃料電池 (SOFC) 用固体電解質の燃料合
成
講演要旨集, 56.

早坂正樹, 秋山友宏
廃棄シリコンを利用した水素製造
講演要旨集, 69.

中西宏彰, 秋山友宏
炭化鉄による鉄と水素と電気の併産システムのエクセル
ギー解析
講演要旨集, 70.

丸岡伸洋, 秋山友宏
高温廃熱利用型水素製造システムの開発
講演要旨集, 71.

関 実
マイクロ流体デバイスとその応用
講演要旨集, A03.

■ 第2回シンポジウム：グリーン水素社会を目指して (12月,
東京)

秋山友宏
水素社会を目指した技術開発の動向

■ 産学連携共創フェア2003 (12月, 堺)

吉田弘之 (招待)
超高速・超効率メタン発酵製造方法 (有機廃棄物を1日
でメタンガスにできる)

寺下敬次郎, 坂本弘一
粉粒体システムによる重金属汚染土壌の不溶化・固化の
ための粒子設計

■ 産技研月例セミナー (12月, 大阪)

吉田弘之 (招待)
基調講演 有機性廃棄物の再利用

■ 第3回廃棄物処理科学研究発表会 (12月, 東京)

汚染土壌に含まれる有害物質の固化・不溶化に関する技術開発

両角昌公, 寺下敬次郎, 田坂行雄, 武甕孝雄
成果発表妙録集, 5-8.

■ 第3回創薬工学シンポジウム (12月, 東京)

綿野 哲

粉体プロセスのスケールアップ

講演要旨集, 38-44.

■ COE第3回若手研究会 (12月, 堺)

岩崎智宏

過熱水蒸気によるバイオマスの資源化—未利用木質系バイオマス処理の現状と今後の展開—

6 新聞, 雑誌等発表

- 微量な液体を簡単操作 — マイクロ流体デバイス向け分析
に新手法
関 実
日刊工業新聞, 2003年 2月24日.

- 有機性廃のR研究拠点整備 実証プラントの建設へ
吉田弘之
週刊循環経済新聞, 2003年 4月14日.

- “魔法の水” で一石三鳥 有機物をとくす “亜臨界水” 有
機性廃棄物を資源に 魚あからからカルシウムやリン 廃棄
木材からは糖や油など抽出
吉田弘之
日刊工業新聞, 2003年11月14日.

- 肉骨粉を再資源化 プラスチックや医療原料に 異常プリ
オン無害化も
吉田弘之
読売新聞, 2003年12月29日.

- 魚あらの亜臨界水処理実験の様子が放映
吉田弘之
ABCテレビニュース番組『ゆう』, 2003年 2月13日.

- 琵琶湖ブルーギルの亜臨界水処理による資源化
吉田弘之
ABCテレビニュース番組『ゆう』, 2003年 4月28日.

- A New Twist Makes It Possible to Fluidize Very
Fine Powders
S. Watano
Chemical Engineering Magazine, 19 July 2003.

物質系専攻

材料工学分野

材料基礎講座

教授 岡本清人 東健司 間渕博
森井賢二

助教授 下尾聰夫 松井利之

講師 高津正秀 田辺重則 津田大
成澤雅紀

助手 片瀬嘉郎 千星聡

構造材料講座

教授 川本信 今野豊彦 高杉隆幸

助教授 池永明 井上博史 辻川正人

助手 金野泰幸

- **Microstructure and Dry Sliding Wear of Ti-50Al Alloy and Ti-47Al-3W/Ti₂AlC Composite Produced by Reactive Arc-Melting.**
 (反応アーク溶解により合成したTi-50AlおよびTi-47Al-3W/Ti₂AlC複合材料の微細組織と乾式すべり磨耗)
 J. Ramkumar, S. K. Malhotra, R. Krishnamurthy, H. Mabuchi, K. Demizu, A. Kakitsuji, H. Tsuda, T. Matsui and K. Morii
 Materials Transactions, **44**, 1861-1865 (2003).
 (Titanium aluminide, Titanium-aluminum-tungsten alloy, Particulate reinforced composite, Reactive arc-melting, Dry sliding wear)
- **Magnetic and Dielectric Properties of Epitaxially Grown BaFeO₃ Thin Films on SrTiO₃ Single-Crystal Substrates**
 (SrTiO₃単結晶基板上にエピタキシャル成長したBaFeO₃の磁気及び誘電特性)
 T. Matsui, H. Tanaka, E. Taketani, N. Fujimura, T. Ito T and K. Morii
 Journal of the Korean Physical Society, **42**, S1378-S1381 (2003).
 (Dielectric Properties, Magnetic properties, Perovskite type oxide)
- **Mechanical and Erosion Behaviour of Ti-47Al-3W/Ti₂AlC Composites by Reactive Arc-Melting.**
 (反応アーク溶解法により作製したTi-47Al-3W/Ti₂AlC複合材料の機械的性質とエロージョン挙動)
 J. Ramkumar, A. Kakitsuji, S. K. Malhotra, R. Krishnamurthy, H. Mabuchi, H. Tsuda T. Matsui and K. Morii
 Advanced Composites Letters, **12**, 141-148 (2003).
 (Titanium aluminides, Particle reinforced composites, Microstructure, Hardness, Erosion test)
- **Generalized Stacking Fault Energy and Dislocation Properties for Various Slip Systems in Magnesium: a First-Principles Study**
 (第一原理計算によるマグネシウムの様々なすべり系における一般化積層欠陥エネルギーと転位の特性)
 T. Uesugi, M. Kohyama K. Kohzu and K. Higashi
 Materials Science Forum, **419**, 225-230 (2003).
 (first-principles, Generalized stacking fault, Peierls stress, Magnesium, Basal slip, Prismatic slip)
- **Growth of SiC Film Using Tetraethylsilane**
 (テトラエチルシランを用いたSiC薄膜の成長)
 N. Kubo, T. Kawase, S. Asahina, N. Kanayama, H. Tsuda, A. Moritani and K. Kitahara
 Proc. of ICSCRM2003, (2003).
 (3C SiC, MOCVD, Tetraethylsilane, Carbon)
- **Crystalline Structure of SiC Thin Films Grown by MOCVD Method with Tetraethylsilane**
 (テトラシランを用いたMOCVD法により作製したSiC薄膜の結晶構造)
 S. Asahina, N. Kubo, H. Tsuda, N. Kanayama, A. Moritani and K. Kitahara
 Journal of the Surface Finishing Society of Japan, **54**, 372-374 (2003).
 (MOCVD, Silicon carbide, Thin film, Tetraethylsilane, Crystalline structure)
- **Evaluation of Press Formability in Magnesium Alloy**
 (マグネシウム合金におけるプレス成形性の評価)
 M. Kohzu, F. Yoshida and K. Higashi
 Materials Science Forum, **419**, 321-326 (2003).
 (magnesium alloy, press formability, local elongation, deformability, notch sensibility, drawability, grain size)
- **Magnetic Properties of Highly Resistive BaFeO₃ Thin Films Epitaxially Grown on SrTiO₃ Single-Crystal Substrates**
 (SrTiO₃単結晶基板上にエピタキシャル成長した高抵抗BaFeO₃薄膜の磁気特性)
 T. Matsui, E. Taketani, N. Fujimura, T. Ito T and K. Morii
 Journal of Applied Physics, **93**, 6993-6995 (2003).
 (Pulsed laser beam deposition, Epitaxial growth, Magnetic Properties)
- **The effect of ram speed on mechanical and thermal properties in ECAE process simulation**
 (ECAE プロセス シミュレーション中の機械的および熱的特性におけるプレス速度の影響)
 S.W. Chung, W.J. Kim, M. Kohzu and K. Higashi
 Materials Transactions, **44**, 973-980 (2003).
 (equal channel angular extrusion, local instability press speed, heat dissipation, finite volume method simulation)
- **The diffusion bonding and theoretical model including void growth mechanism in magnesium alloys**
 (マグネシウム合金を用いた理論モデルと拡散接合挙動)
 H. Somekawa, H. Watanabe, M. Kohzu, K. Higashi
 Materials Science Forum, **419**, 393-398 (2003).
 (superplasticity, magnesium alloy, diffusion bonding, compressive lap shear strength, deformation mechanism map)
- **Superplastic Deformation Behavior in the Commercial AZ61 Mg Alloy during Biaxial Gas-pressure Forming**
 (ブロー成形中の(市販)AZ31 Mg合金における超塑性

- 変形挙動)**
S.W. Chung, W.J. Kim and K. Higashi
Materials Science Forum, 419, 539-544 (2003).
(Gas-pressure forming, AZ61, superplastic forming)
- **Diffusion Process in AZ61 Magnesium Alloy and Their Relation with the Cavitation Growth Rate (AZ61マグネシウム合金の拡散プロセスとその空洞成長速度との関係)**
J. V. Aguirre, H. Hosokawa and K. Higashi
Materials Science Forum, 419, 545-550 (2003).
(AZ61 Superplastic Magnesium Alloy, Grain Boundary Diffusion, Lattice Diffusion, Cavitation, Cavity Growth Rate)
 - **Superplastic Behavior of an ECAE Processed ZK60 Magnesium Alloy (ECAE加工されたZK60マグネシウム合金の超塑性挙動)**
H. Watanabe, T. Mukai, K. Ishikawa and K. Higashi
Materials Science Forum, 419, 557-562 (2003).
(ZK60, ECAE, superplasticity, grain boundary structure)
 - **Quality Improvement of Rapidly Solidified Magnesium Alloy by Plastic Processing (急冷凝固マグネシウム合金の塑性プロセスによる品質向上)**
M. Yoshikawa, M. Kohzu, H. Watanabe and K. Higashi
Materials Science Forum, 419, 769-774 (2003).
(Magnesium alloy, Rapidly Solidification, Equal-channel-angular-extrusion, Ductility)
 - **Molecular Dynamics Simulation of Triazine Dithiol/MgO Interface (分子動力学法によるトリアジンジチオール/MgO界面の解析)**
N. Hamada, T. Uesugi, H. Torii and K. Higashi
Materials Science Forum, 419, 557-562 (2003).
(triazine molecule, MgO surface, interface, ab-initio pseudopotential method, classical molecular dynamics)
 - **Diffusion bonding in superplastic magnesium alloys (超塑性マグネシウム合金の拡散接合)**
H. Somekawa, H. Hosokawa, H. Watanabe, K. Higashi
Materials Science and Engineering, 339, 328-333 (2003).
(Diffusion bonding, Magnesium alloy, Superplasticity, Compression lap shear strength, Surface roughness)
 - **Diffusion Bonding in Commercial Superplastic AZ31 Magnesium Alloys Sheets (AZ31マグネシウム合金材料における拡散接合)**
H. Somekawa, K. Higashi
Key Engineering Materials, 233-236, 857-862 (2003).
(Compressive lap shear strength, Diffusion bonding, Magnesium alloy, Superplasticity)
 - **Low temperature diffusion bonding in a superplastic AZ31 magnesium alloy (超塑性AZ31マグネシウム合金の低温拡散接合)**
H. Somekawa, H. Watanabe, T. Mukai, K. Higashi
Scripta Materialia, 48, 1249-1254 (2003).
(Magnesium alloy, Aluminum alloy, Diffusion bonding, Superplasticity, Lap shear strength)
 - **Plane-Strain Fracture Toughness on Thin AZ31 Wrought Magnesium Alloy Sheets (AZ31マグネシウム合金の平面ひずみ破壊靱性値)**
T. Sasaki, H. Somekawa, A. Takara, Y. Nishikawa and K. Higashi
Mater. Trans., 44, 986-990 (2003).
(magnesium alloy, plane-strain fracture toughness, fractography, stretched zone)
 - **The Grain Size Dependence on Diffusion Bonding Behavior in Superplastic Mg Alloys (超塑性マグネシウム合金の拡散接合に及ぼす結晶粒径の影響)**
H. Somekawa, H. Watanabe and K. Higashi
Materials Transactions J.I.M., (2003), 44, 496-503 (2003).
(magnesium alloy, superplasticity, diffusion bondings, compression lap shear strength, grit blasting, surface roughness, grain size effect)
 - **Atomic size effects on Al, Ca and Sc in Mg solid solutions from first-principles calculations (第一原理計算によるマグネシウム基固溶体におけるAl, Ca, Scのサイズ効果)**
T. Uesugi, M. Kohyama and K. Higashi
Materials Science Forum, 426, 599-603 (2003).
(first principles, Mg-based alloy, solid solution strengthening, atomic size factor, misfit strain)
 - **The effect of temperature and flow stress for climb-controlled dislocation creep in magnesium alloy (マグネシウム合金の転位クリープに及ぼす流動応力と温度の影響)**
H. Somekawa, H. Watanabe, T. Mukai and K. Higashi
Materials Science Forum, 426, 605-610 (2003).
(magnesium alloy, climb-controlled dislocation creep, constitute equation)
 - **Mechanical Properties of Mg-Y-Zn Alloy (Mg-Y-Zn合金の機械的特性)**
H. Watanabe, T. Mukai, S. Kamado, Y. Kojima and K. Higashi
Materials Transactions, 44, 463-467 (2003).
(Magnesium alloy, Equal-channel-angular extrusion, Heat resistant, Superplasticity)
 - **Materials Processing for Structural Stability in a ZK60 Magnesium Alloy**

- (ZK60マグネシウム合金の構造安定に必要な材料プロセス)
- H. Watanabe, K. Moriwaki, T. Mukai, T. Ohsuna, K. Hiraga and K. Higashi *Materials Transactions*, **44**, 775-781 (2003).
(magnesium, materials processing, structural stability, aging, pre-strain, superplasticity)
- **The activity of non-basal slip systems and dynamic recovery at room temperature in fine-grained AZ31B magnesium alloys**
(細粒AZ31Bマグネシウム合金の室温における非底面すべり系の活量と動的回復)
J. Koike, T. Kobayashi, H. Watanabe, M. Suzuki, K. Maruyama and K. Higashi, *Acta Materialia*, **51**, 2055-2065 (2003).
(Magnesium, Mechanical properties, Microstructure, Dislocations)
 - **Capability of superplastic forming in the seismic device using Zn-22Al eutectoid alloy**
(Zn-22Al 共析合金を用いた制震デバイスにおける超塑性成形の可能性)
T. Tanaka, K. Makii, A. Kushibe, M. Kohzu and K. Higashi
Scripta Materialia, **49**, 361-366 (2003).
(Superplasticity, Mechanical properties, Zn-22Al alloy, Seismic device)
 - **Microstructure in Zn-Al Alloys after Equal-Channel-Angular Extrusion**
(ECAE後のZn-Al 合金の微細組織)
T. Tanaka, H. Watanabe and K. Higashi
Materials Transactions, **44-9**, 1891-1894 (2003).
(equal-channel-angular extrusion, Zinc-22 Aluminum alloy)
 - **Grain Boundary Character Distribution Control to Inhibit Cavitation in Superplastic P/M7475**
(超塑性P/M7475の空洞化を抑制するための粒界構造分布制御)
T. Hirata, S. Tanabe, M. Kohzu and K. Higashi
Scripta Materialia, **49**, 891-896 (2003).
(Superplasticity, Cavitation, Grain boundary, Recrystallization)
 - **The optimal surface roughness condition on diffusion bonding**
(拡散接合における最適表面粗さ)
H. Somekawa and K. Higashi
Mater. Trans JIM, **44**, 1640-1643 (2003).
(diffusion bonding, compressive lap shear strength, magnesium alloy, surface roughness, superplasticity)
 - **Experimental Prediction of Deformation Mechanism after Continuous Dynamic Recrystallization in**
- Superplastic P/M7475
(超塑性P/M7475における連続動的再結晶後の変形機構の実験的予測)
T. Hirata, M. Mukai, N. Saito, S. Tanabe, M. Kohzu and K. Higashi
J. Material Science, **38-19**, 3925-3932 (2003).
(High-strain-rate superplasticity, Dynamic recrystallization, Grain boundary sliding, Grain boundary character distribution)
- **Ab initio study on divacancy binding energies in aluminum and magnesium**
(アルミニウムとマグネシウムにおける複空孔結合エネルギーの第一原理計算)
T. Uesugi, M. Kohyama, and K. Higashi
Physical Review B, **68**, 184103 (2003).
(divacancy, first principles, pseudopotential, vacancy)
 - **The effect of temperature and flow stress for climb-controlled dislocations creep in magnesium alloy**
(マグネシウム合金の転位クリープ挙動に及ぼす温度と流動応力の影響)
H. Somekawa, H. Watanabe, T. Mukai and K. Higashi
Materials Science Forum, **426**, 605-610 (2003).
(climb-controlled dislocation creep, Mg alloy, AZ31, constitutive equation, Non grain size dependence)
 - **Atomic size effects on Al Ca Sc in Mg solid solutions from first-principles calculations**
(Mg基固溶体におけるAl, Ca, Scのサイズ効果の第一原理計算)
T. Uesugi, M. Kohyama and K. Higashi
Materials Science Forum, **426**, 599-604 (2003).
(ab initio, pseudopotential, atomic size factor, magnesium alloy)
 - **The influence of second phase particles on fracture toughness in AZ31 magnesium alloy**
(AZ31マグネシウム合金の破壊靱性値に及ぼす第2相粒子の影響)
T. Sasaki, H. Somekawa, A. Takara, Y. Nishikawa and K. Higashi
Trans Tech Publications, **261-263**, 369-374 (2003).
(magnesium alloy, plane-strain fracture toughness, second phase particle fractography, microfracture model)
 - **超塑性に関する研究と開発の現状**
佐久間健人, 東 健司
セラミックス, **38-2**, 107-117 (2003).
 - **マグネシウム合金の超塑性加工**
渡辺博行, 向井敏司, 東 健司
塑性と加工, **44-504**, 10-14 (2003).
 - **Oxidation behavior and mechanical properties of**

- low-oxygen SiC fibers prepared by vacuum heat-treatment of electron-beam-cured poly (carbosilane) precursor
(電子線不融化的ポリカルボシランプレカーサーの真空熱処理によって合成された低酸素SiC繊維の酸化挙動と機械的特性)
T. Shimoo, K. Okamura, W. Mutoh
J. Mater. Sci., **38** [4], 1653-1660 (2003).
(EB-Cured PCS fibers, vacuum heat-treatment, oxidation resistance)
- **Suppression of Active Oxidation of Polycarbosilane-Derived Silicon Carbide Fibers by Preoxidation at High Oxygen Pressure**
(高酸素圧下での酸化処理による炭化ケイ素系繊維の活性酸化の抑制)
T. Shimoo, Y. Morisada, and K. Okamura
J. Am. Ceram. Soc., **86** [5], 838-845 (2003).
(SiC fibers, silica-coating, active-oxidation)
 - **Thermal stability of low-oxygen silicon carbide fibers (Hi-Nicalon) in carbon monoxide**
(CO雰囲気中での低酸素炭化ケイ素繊維 (Hi-Nicalon) の熱安定性)
T. Shimoo, K. Okamura, T. Morita
J. Mater. Sci., **38** [7], 3089-3096 (2003).
(Hi-Nicalon, attack by CO gas, carbon-film)
 - **Effect of reduced pressure on oxidation and thermal stability of polycarbosilane-derived SiC fibers**
(ポリカルボシランを前駆体とするSiC系繊維の酸化と熱安定性に及ぼす減圧雰囲気の影響)
T. Shimoo, K. Okamura, H. Takeuchi
J. Mater. Sci., **38** [12], 4973-4979 (2003).
(SiC fibers, thermal stability, vacuum exposure)
 - **Ceramization of Reflux - Treated Polymethylsilane Precursors to Silicon Carbide**
(還流熱処理されたポリメチルシラン前駆体のセラミックス化過程)
M. Narisawa, T. Iseki, Y. Katase, K. Okamura, K. Oka and T. Dohmaru
J. Am. Ceram. Soc., **86**, 227-33 (2003).
(Silicon carbide, Precursor method, Polymethylsilane, Reflux Treatment)
 - **Radiation Curing of Polyvinylsilane as a Precursor for SiC-Based Material**
(SiC基材料前駆体としてのポリビニルシランの放射線照射不融化的)
A. Idesaki, M. Sugimoto, S. Tanaka, M. Narisawa, K. Okamura and M. Itoh
Key Engineering Materials, **247**, 129-132 (2003).
(Silicon carbide, Precursor method, Polyvinylsilane, Radiation curing)
 - **Synthesis and Characterization of Carbon-Base Hybrid Ceramics in Coating Form from Thermosetting Resin - Alkoxide Mixtures**
(熱硬化性樹脂—アルコキッド混合物からのコーティング炭素基複合セラミックスの合成とキャラクターゼーション)
M. Narisawa, E. Tanaka, R. Nishimura, K. Okamura, M. Itoh and T. Kamiyama
Key Engineering Materials, **247**, 137-140 (2003).
(Thermosetting Resin, Organosilicon Polymers, Alkoxides, Cross-linking, Coating)
 - **Fabrication and Oxidation Resistance Property of Allylhydridopolycarbosilane-Derived SiC/SiC Composites**
(アリルヒドリドポリカルボシランからのSiC/SiC複合材料の作製と耐酸化性)
M. Kotani, Y. Katoh, A. Kohyama, and M. Narisawa
J. Ceram. Soc. Japan, **111**, 300-307 (2003).
(SiC/SiC Composites, Matrix Source, Polymer Infiltration Pyrolysis, Organosilicon Polymer, Oxidation Resistance)
 - **Ceramization Process of Polyvinylsilane as a Precursor for SiC-Based Material**
(SiC基材料前駆体としてのポリビニルシランのセラミックス化過程)
A. Idesaki, Y. Miwa, Y. Katase, M. Narisawa, K. Okamura and M. Itoh
J. Mater. Sci., **38**, 2591-2596 (2003).
 - **Nikel Aluminide Intermetallic Coating on Spheroidal Graphite Cast Iron by Reaction Synthesis Processing**
(燃焼合成反応による球状黒鉛鑄鉄へのNi-Al系金属間化合物コーティング)
T. Kimata, K. Uenishi, A. Ikenaga, K.F. Kobayashi
Materials Transactions, **44**, 407-410 (2003).
(Nickel Aluminide, Coatings, Spheroidal Graphite Cast Iron, Reaction synthesis, Hot Press, Cast Iron, Wear Property)
 - **Enhanced Densification of Combustion Synthesized Ni-Al Intermetallic Compound by Si Addition**
(Si添加によるNi-Al系金属間化合物の緻密化挙動)
T. Kimata, K. Uenishi, A. Ikenaga, K. F. Kobayashi
Intermetallics, **11**, 947-952 (2003).
(Intermetallics, Coatings, Spheroidal Graphite Cast Iron, Reaction synthesis, Sintering, Wear-resistant applications)
 - **Enhanced Densification of Combustion Synthesized Ni-Al and Ti-Al Intermetallic Compound by Third Element Addition**
(第三元素添加によるNi-Al, Ti-Al系金属間化合物の燃焼合成反応による緻密化)
K. Uenishi, T. Kimata, A. Ikenaga, K. F. Kobayashi
Mater.Sci.Forum, **426-432**, 1789-1794 (2003).

(Intermetallics, Coatings, Reaction synthesis, Sintering, Wear-resistant applications)

■ **The Effects of an Electric Current on the Sliding Wear of Cast irons**

(鑄鉄のすべり摩擦に及ぼす電流の影響)

M. Tsujikawa, K. Demizu, M. Hino, M. Kawamoto
International Journal of Cast Metals Research, 16, 263-268 (2003).

(Spheroidal graphite cast iron, carbon steel, friction, wear, electric current, polarity, electric contact)

■ **反応熱を用いた粒子分散複合層のアルミニウムによる鑄ぐるみ**

(Reaction Heat Aided Cast-in Insert of Composite Structure on Aluminum Casting)

辻川正人, 中堀清治, 日野 実, 池永 明, 川本 信
鑄造工学, 75, 532-537 (2003).

(Particles dispersion composite, Cast-in insert, Aluminum alloy, Thermit reaction, AL₂O₃, CUO, Magnesium, Nickel)

■ **反応焼結法によるNi₃Al金属間化合物コーティングとその摩耗特性**

(Ni₃Al Coating by Reactive Sintering and Their Wear Characteristics)

室谷貴之, 田口 徹, 池永 明, 広瀬幸雄
鑄造工学, 75, 593-599 (2003).

(Reactive, sintering, Hot press, Ni₃Al, Intermetallic compound, Spheroidal graphite cast iron, Austenitic stainless steel, Wear, Residual stress)

■ **アルミニウム液相と結晶石英粒子の反応に及ぼすマグネシウムとカルシウムの影響**

(Influence of Magnesium or Calcium on Reaction of Crystalline Quartz Particles in Molten Aluminum)

辻川正人, 橋本 哲, 日野 実, 川本 信
鑄造工学, 75, 737-742 (2003).

(Quartz, Wettability, Thermit reaction, Al-Si, Particles dispersion composite)

■ **TEM Observation for Deformation Microstructures of Laves Phase NbCr₂ containing V**

(V添加ラーバス相NbCr₂の変形組織に関するTEM観察)

M. Yoshida and T. Takasugi
Materials Science and Engineering A, 345, 350-356 (2003).

(NbCr₂, Laves phase, Deformation microstructure, Intermetallic compound)

■ **Laves Phase Fields in Cr-Zr-Nb and Cr-Zr-Hf Alloy Systems**

(Cr-Zr-Nb and Cr-Zr-Hf合金系におけるラーバス相領域)

W. -Y. Kim and T. Takasugi

Scripta Materialia, 48, 559-563 (2003).

(NbCr₂, ZrCr₂, Laves phase, Intermetallic compound, Phase diagram)

■ **Microstructures and Mechanical Properties of NbCr₂ and ZrCr₂ Laves Phase Alloys Prepared by Powder Metallurgy**

(粉末法により作製したNbCr₂とZrCr₂ラーバス相合金の微細組織と機械的性質)

T. Ohta, Y. Nakagawa, Y. Kaneno, H. Inoue, W. -Y. Kim and T. Takasugi

Journal of Materials Science, 38, 657-665 (2003).

(NbCr₂, ZrCr₂, Laves phase, Intermetallic compound, Mechanical property)

■ **Effects of Microstructure and Environment on Room-Temperature Tensile Properties of B2-Type Polycrystalline CoTi Intermetallic Compound**

(B2型多結晶CoTi金属間化合物の室温引張特性に及ぼす微細組織と環境の効果)

Y. Kaneno and T. Takasugi

Journal of Materials Science, 38, 869-876 (2003).

(CoTi, Environmental embrittlement, Tensile property, Fractography)

■ **Plastic Deformation and Fracture Behavior of Galvannealed Coating**

(溶融亜鉛めっき皮膜の塑性変形と破壊挙動)

Y. Nunomura and T. Takasugi

ISIJ International, 43, 454-460 (2003).

(Galvannealed coating, Bend test, Plastic deformation, Fe-Zn intermetallic phases, Powdering)

■ **Effect of Microstructure on Moisture-Induced Embrittlement of L1₂ Intermetallic Compounds**

(L₁₂金属間化合物の湿潤—誘起脆性に及ぼす微細組織の効果)

T. Takasugi

ISIJ International, 43, 464-572 (2003).

(Intermetallic compound, Co₃Ti, Ni₃(Si,Ti), Hydrogen, Moisture-induced embrittlement)

■ **Effect of Precipitated Co Solid Solution on Moisture-Induced Embrittlement of Co₃Ti Ordered Alloys**

(Co₃Ti規則合金の湿潤—誘起脆性に及ぼす析出Co固溶体の効果)

Y. Kaneno, T. Nakamura, H. Inoue and T. Takasugi

Acta Materialia, 51, 2113-2123 (2003).

(Intermetallic compound, Hydrogen embrittlement, Age-hardening, Phase interface, Mechanical testing)

■ **Microstructural Effect on Moisture-Induced Embrittlement of Isothermally Forged TiAl-Based Intermetallic Alloys**

(恒温鍛造したTiAl基金属間化合物合金の湿潤—誘起脆性

- に及ぼす微細組織の効果)
T. Tsuyumu, Y. Kaneno, H. Inoue and T. Takasugi
Metallurgical and Materials Transactions A, **34**, 645-655 (2003).
(TiAl, Embrittlement, Hydrogen, Microstructure, Fracture)
- **Microstructural Effect on Environmental Embrittlement of Isothermally Forged TiAl-Based Intermetallic Alloys**
(恒温鍛造したTiAl基金属間化合物合金の環境脆性に及ぼす微細組織の効果)
T. Takasugi, T. Tsuyumu, Y. Kaneno and H. Inoue
MRS Symp. Proc. Publications, **753**, BB3.9.1-6 (2003).
(TiAl, Embrittlement, Hydrogen, Microstructure, Fracture)
 - **Microstructures and Mechanical Properties of CoTi(B2)-Co₂TiAl(L2₁) Pseudo-Binary Intermetallic Compounds**
(CoTi(B2)-Co₂TiAl(L2₁) 擬2元金属間化合物の微細組織と機械的性質)
H. Kawai, Y. Kaneno, M. Yoshida and T. Takasugi
Intermetallics, **11**, 467-473 (2003).
(Heusler alloy, CoTi, CoAl, Phase diagram, Ordering)
 - **The Effect of Lattice Defects on Hydrogen Thermal Desorption of Cathodically Charged Co₃Ti**
(電解陰極チャージしたCo₃Tiの昇温水素脱離に及ぼす格子欠陥の効果)
T. Nishiue, Y. Kaneno, H. Inoue and T. Takasugi
Intermetallics, **11**, 817-823 (2003).
(Hydrogen, Lattice defect, TDS, Embrittlement, Co₃Ti)
 - **A New Process for Producing Intermetallic Sheets from Element Metals by Roll-Bonding and Reactive Diffusion**
(圧延接合と反応拡散により元素金属から金属間化合物板を製造するための新しいプロセス)
H. Inoue, M. Ishio and T. Takasugi
Recent Res. Devel. Mat. Sci., **4**, 65-80 (2003).
(Roll-bonding, Reactive diffusion, Intermetallic compounds, TiAl, TiNi)
 - **Texture and Formability in Aluminum Alloy Sheets**
(アルミニウム合金板の集合組織と成形性)
H. Inoue and T. Takasugi
Proc. of International Body Engineering Conference (IBEC 2003), 471-476 (2003).
(Aluminum alloys, Recrystallization texture, r-value, Limiting drawing ratio, Shear texture)
 - **Grain Boundary Character Distribution in Recrystallized L1₂ Ordered Intermetallic Alloys**
(再結晶したL1₂規則金属間化合物合金における粒界性格分布)
Y. Kaneno and T. Takasugi
Metallurgical and Materials Transactions A, **34**, 2429-2439 (2003).
(Co₃Ti, Ni₃(Si,Ti), Texture, Annealing twin, Stacking fault energy, Ordering energy)
 - **Texture of TiNi Shape Memory Alloy Sheets Produced by Roll-Bonding and Solid Phase Reaction from Elementary Metals**
(元素金属から圧延接合と固相反応によって作製したTiNi形状記憶合金板の集合組織)
H. Inoue, M. Ishio and T. Takasugi
Acta Materialia, **51**, 6373-6383 (2003).
(Roll-bonding, Intermetallic phases, Shape memory alloy, Phase transformation, Texture)
 - **Moisture-Induced Embrittlement of B2-Type CoTi Ordered Intermetallics**
(B2型CoTi規則金属間化合物の湿潤—誘起脆性)
Y. Kaneno and T. Takasugi
Proc. of Int. Conf. on Hydrogen Effects on Materials Behavior and Corrosion Deformation Interactions, eds by N.R. Moody, A.W. Thompson, R. Ricker, G. Was, and R. Jones, TMS, 437-446 (2003).
(CoTi, Hydrogen embrittlement, Tensile property, Fractography)
 - **Transmission electron microscopy study of the early stage of precipitates in aged Al-Li-Cu alloy**
(Al-Li-Cu合金の時効処理の前期に現れる析出相の電子顕微鏡による研究)
R. Yoshimura, T. J. Konno, E. Abe and K. Hiraga, Acta Mater., **51**, 2891-2903 (2003).
(Phase transformation, Transmission Electron Microscopy, Age-Hardened Alloys)
 - **Transmission electron microscopy study of the evolution of precipitates in aged Al-Li-Cu alloys: the θ' and T₁ phases**
(時効Al-Li-Cu合金の θ' 相とT₁相の構造変化の電子顕微鏡による研究)
R. Yoshimura, T. J. Konno, E. Abe and K. Hiraga, Acta Mater., **51**, 4251-4266 (2003).
(Phase transformation, Transmission Electron Microscopy, Age-Hardened Alloys)
 - **Effect of composition on hydrogen absorbing properties in binary TiMn₂ based alloys**
(TiMn₂基合金の水素吸蔵特性に及ぼす組成の影響)
Satoshi Semboshi, Naoya Masahashi and Shuji Hanada
Journal of Alloy and Compounds, **352**, 210-217 (2003).
(Titanium alloys, Hydride, Microstructure, Energy dispersive Scanning, X-ray diffraction)
 - **Multiple Cracking of Tantalum by Hydrogenation**
(水素処理によるTaの粉末化)

Satoshi Semboshi, Naoya Masahashi and Shuji Hanada
Metallurgical and Materials Transactions A, **34A**, 685-690 (2003).

(Tantalum, Hydrogenation Process, Pulverization, Microstructure)

■ Hydrogenation-induced fragmentation in Ta-Ni alloy

(水素処理によるTa-Ni合金の粉末化)

Satoshi Semboshi, Naoya Masahashi and Shuji Hanada:
Journal of Alloy and Compounds, **359**, 236-243 (2003).

(Tantalum Nickel, Hydrogenation, Pulverization, Microstructure)

2. 解説, 総説

■ マグネシウム合金製の燃料電池セパレータの開発

森 久史, 道浦吉貞, 喜多川真好, 辻村太郎, 東 健司
まてりあ (2003).

■ 水飴のような変形をする金属材料

染川英俊, 渡辺博行, 向井敏司, 東 健司
未来材料, (2003).

■ ナノ組織材料の超塑性

東 健司
ナノメタルの最新技術と応用開発 (2003).
CMC出版, 8, 189-195 (2003).

■ 日本における消失模型鑄造法の最新の動向と事例

池永 明
素形材, 44 [6], 1-6, (2003)

3. 学術著書

■ 物質からの回折と結像

今野豊彦

共立出版(株) (2003).

■ 鑄造工学便覧

池永 明 (分担執筆)

(日本鑄造工学会編), 丸善 (2002)

- **2nd International Conference on “Platform Science and Technology for Advanced Magnesium Alloys” (PSTAM2003) (Osaka, Japan, Jan., 2003)**
 - T. Uesugi, M. Kohyama, M. Kohzu and K. Higashi
Generalized Stacking Fault Energy and Dislocation Properties for Various Slip Systems in Magnesium: a First-Principles Study.
 - H. Somekawa, H. Watanabe, M. Kohzu, K. Higashi
The diffusion bonding and theoretical model including void growth mechanism in magnesium alloys.
 - M. Kohzu, F. Yoshida and K. Higashi
Evaluation of Press Formability in Magnesium Alloy.
 - S. W. Chung, W. J. Kim and K. Higashi
Superplastic Deformation Behavior in the Commercial AZ61 Mg Alloy during Biaxial Gas-pressure Forming.
 - J.V. Aguirre, H. Hosokawa and K. Higashi
Diffusion Process in AZ61 Magnesium Alloy and Their Relation with the Cavitation Growth Rate.
 - H. Watanabe, T. Mukai, K. Ishikawa and K. Higashi
Superplastic Behavior of an ECAE Processed ZK60 Magnesium Alloy.
 - M. Yoshikawa, M. Kohzu, H. Watanabe and K. Higashi
Quality Improvement of Rapidly Solidified Magnesium Alloy by Plastic Processing.
 - N. Hamada, T. Uesugi, H. Torii and K. Higashi
Molecular Dynamics Simulation of Triazine Dithiol/MgO Interface.
- **2003 TMS Annual Meeting (San Diego, USA, March, 2003)**
 - T. Takasugi, H. Honjo, Y. Kaneno and H. Inoue
Dynamic Strain Aging and Strength Anomaly of L1₂-Type Intermetallic Alloys at Intermediate Temperature.
 - T. Takasugi, Y. Kaneno and H. Inoue
Moisture-Induced Embrittlement of Isothermally Forged TiAl-Based Intermetallic Alloys with Various Kinds of Microstructures.
 - T. Takasugi and Y. Kaneno
Microstructures and Mechanical Properties in Ni₃Al-Ni₃Ti-Ni₃Nb-Based Multi-Intermetallic Alloys.
- **International Symposium in Honor of Professor Okamura, “Advances in Development of SiC-Based High Temperature Materials and Its Applications” (Kyoto, Japan, April, 2003)**
 - K. Shimoda, M. Nishioka, M. Narisawa, K. Okamura, K. Oka and T. Dohmaru
Synthesis and Properties of Silicon Carbide Fibers from Blended Precursors of Polycarbosilane and Polymethylsilane
- **U.S.-Japan Joint Seminar Nano 2003 — Nanotechnology Hybrids— (Mishima, Japan, May, 2003)**
 - M. Narisawa, K. Shimoda, M. Nishioka, K. Okamura, K. Oka and T. Dohmaru
Control of Cross Linking Reaction of Polymethylsilane Blended Precursors for Silicon Carbide Fibers
- **High temperature Materials Chemistry-XI (Tokyo, Japan, May, 2003)**
 - M. Narisawa, Y. Endo, E. Tanaka, R. Nishimura, H. Mabuchi, K. Okamura, M. Itoh, T. Kamiyama
Synthesis and Nanostructure Characterization of Carbon Base Ceramics Derived from Si-H Containing Resin Alkoxide Mixtures
- **Third International Workshop on Silicon-Containing Polymers (ISPO 2003) (Troy, USA, June, 2003)**
 - M. Narisawa, K. Shimoda, M. Nishioka, H. Mabuchi, K. Okamura, K. Oka and T. Dohmaru
Melt-Spinning and Increased Ceramic Yield of Polycarbosilane-Polymethylsilane Blend Precursors for SiC Fibers
- **International Conference on Processing and Manufacturing of Advanced Materials (Thermec 2003) (Madrid, Spain, July, 2003)**
 - T. Uesugi, M. Kohyama and K. Higashi
Atomic size effects on Al, Ca and Sc in Mg solid solutions from first-principles calculations.
 - H. Somekawa, H. Watanabe, T. Mukai and K. Higashi
The effect of temperature and flow stress for climb-controlled dislocation creep in magnesium alloy.
- **8th International Conference on Superplasticity in Advanced Materials (ICSAM 2003) (Oxford, U.K. July, 2003)**
 - T. Uesugi, K. Tsuchiya, M. Kohyama and K. Higashi
Grain boundary sliding of $\Sigma 5(001)$ twist grain boundary in aluminum bicrystal from first-principles calculations.
 - H. Somekawa, H. Watanabe, T. Mukai and K. Higashi
Diffusion bonding on superplastic-aluminum and magnesium alloys

- T. Tanaka, H. Watanabe, M. Kohzu and K. Higashi
Microstructure and Superplastic Properties at Room Temperature in Zn-22Al Alloy after Equal-Channel-Angular Extrusion
- **2nd International Conference on “Platform Science and Technology for Advanced Magnesium Alloys” (PSTAM2003) (Osaka, Japan, Jan., 2003)**
H. Watanabe, T. Mukai and K. Higashi
Constitutive Equation for Superplastic Flow in Light Metallic Materials

 - K. Makii, S. Furuya, K. Aoki, A. Kushibe, T. Tanaka and K. Higashi
A Nano-Crystalline Zn-Al Alloy with High Speed Superplasticity at Room Temperature and the Application for Seismic Damper

 - **The 4th Asian-European International Conference on Plasma Surface Engineering (AEPSE 2003) (Jeju, Korea, September, 2003)**
M. Tsujikawa, N. Yamauchi, N. Ueda, T. Sone, Y. Hirose
Behavior of Carbon in Low Temperature Plasma Nitriding Layer of Austenitic Stainless Steel.

 - M. Tsujikawa, D. Yoshida, N. Yamauchi, N. Ueda, T. Sone, Y. Hirose
Surface Materials Design of Austenitic Stainless Steel by Low Temperature Plasma Carburizing and Nitriding.

 - **10th International Conference on Silicon Carbide and Related Materials 2003 (Lyon, France, October, 2003)**
N. Kubo, S. Asahina, T. Kawase, N. Kanayama, H. Tsuda, A. Moritani and K. Kitahara
Growth of SiC Films Using Tetraethylsilane.

 - **International Body Engineering Conference 2003 (Chiba, Japan, October, 2003)**
H. Inoue and T. Takasugi
Texture and Formability in Aluminum Alloy Sheets

 - **The Twelfth International Symposium on Processing and Fabrication of Advanced Material (PFAM XII) on ASM Materials Solution Conference (Pittsburgh, USA, October, 2003).**
Satoshi Semboshi, Naoya Masahashi Toyohiko J. Konno, Masaki Sakurai and Shuji Hanada
Effect of Composition and Microstructure on Hydrogen Absorbing Properties in Binary TiMn₂ Based Alloys.

 - **The 8th IUMRS International Conference on Advanced Materials (IUMRS-ICAM 2003) (Yokohama, Japan, October, 2003)**
T. Uesugi and K. Higashi
Effects of alloying on the creep strength of magnesium alloys from first-principles calculations.

 - **International Conference on Fracture and Strength of Solids (FEFS2003) (Sendai, Japan, October, 2003)**
T. Sasaki, H. Somekawa, A. Takara, Y. Nishikawa and K. Higashi
The influence of second phase particles on fracture toughness in AZ31 magnesium alloy.

 - **2003 Korea-Japan Phase Transformations symposium (Busan, Korea, November, 2003)**
T. J. Konno
Recent progress in the TEM observation on age-hardened alloys.

 - **3rd. International Symposium on Designing, Processing and Properties of Advanced Engineering Materials (ISAEM 2003) Cheju, Korea, Nov.5-8, 2003)**
T. Kimata, K. Uenishi, A. Ikenaga, K. F. Kobayashi
Dissimilar Joining of Nickel Aluminide Intermetallic Compound with Spheroidal Graphite Cast Iron by using Combustion Synthesis.

5. 学術講演発表

■ 第41回セラミックス基礎科学討論会 (1月, 鹿児島)

成澤雅紀, 田仲栄治, 遠藤裕士, 岡村清人, 西村六郎, 伊藤正義
熱硬化性樹脂-金属アルコキシド複合体からの耐環境性コーティング材の合成
講演要旨集, 294-295 (2003).

■ 日本金属学会 2002年春期大会 (3月, 東京)

東 健司 (基調講演)
マグネシウム合金の応用展開を見据えた今後の研究課題
講演概要集, 66.

■ 日本金属学会2003春期大会 (第132回) (3月, 千葉)

井花正則, 下尾聰夫, 岡村清人
CO雰囲気下におけるSi-C-O繊維の高温反応挙動
講演概要, 210 (2003).

下田一哉, 成澤雅紀, 岡村清人, 岡 邦雄, 堂丸隆祥
ポリカルボシランとポリメチルシランのブレンドポリマーからのSiC繊維作製と特性評価
講演概要, 210 (2003).

遠藤裕士, 成澤雅紀, 西村六郎, 岡村清人, 伊藤正義
ステンレス鋼基板上への耐腐食性セラミックスコーティング材の合成と評価
講演概要, 219 (2003).

井上博史, 高杉隆幸
アルミニウム合金板の集合組織と深絞り性
講演概要, 78.

金野泰幸, 高杉隆幸
L1₂およびfcc再結晶材の組織形成に及ぼす積層欠陥エネルギーと規則化エネルギーの影響
講演概要, 301.

千星 聡, 正橋直哉, 花田修治
TiMn₂ラーベス相合金の水素吸収特性に及ぼす急冷の影響
講演概要, 348 (688)

櫻井雅樹, 千星 聡, 正橋直哉, 花田修治
TiMn₂合金の水素吸収特性と局所構造変化
講演概要, 349 (689)

■ 日本鉄鋼協会第145回春季講演大会 (3月, 千葉)

山口徹雄, 金野泰幸, 高杉隆幸
B2型FeAl, NiAl, CoTi金属間化合物の熱間圧延と集合組織
材料とプロセス, Vol.16, No.3, 560

■ 日本鉄鋼協会第145回春季講演大会 第17回学生ポスターセッション (3月, 千葉)

宗兼圭司, 高杉隆幸
合金化溶融亜鉛めっき皮膜の圧縮応力場における塑性変形挙動
アブストラクト集, 29.

山口徹雄, 金野泰幸, 高杉隆幸
B2型FeAl, NiAl, CoTi金属間化合物の熱間圧延と集合組織
アブストラクト集, 36.

■ 日本鉄鋼協会合金化溶融亜鉛めっき皮膜の構造と特性研究会 (3月, 東京)

高杉隆幸
合金化溶融亜鉛めっき皮膜の構造と力学応答

■ 日本鉄鋼協会構造材料の環境脆化における水素の機能に関する研究成果報告シンポジウム (3月, 東京)

高杉隆幸
金属間化合物の結晶粒界制御による割れ抑制
シンポジウム資料, 126-141.

■ 第50回応用物理学関連連合講演会 (3月, 神奈川)

竹谷英一, 松井利之, 藤村紀文, 伊藤太一郎, 森井賢二
SrTiO₃基板上のエピタキシャルBaFeO₃薄膜における磁気誘電特性の酸素欠損量依存性
講演予稿集, No.2 582.

■ 日本セラミックス協会2003年会 (3月, 東京)

成澤雅紀, 西岡昌紀, 下田一哉, 岡村清人, 岡 邦雄, 堂丸隆祥
ポリカルボシラン-ポリメチルシランブレンド前駆体の溶融紡糸とセラミックス化過程
講演予稿集, 174 (2003).

■ IIS 第2回シーズフォーラム「ナノ分野」(4月, 大阪)

間瀬 博
化学気相反応によるSiCナノ構造物の合成 (依頼講演)

■ 軽金属学会第104回春期大会 (5月, 兵庫)

上杉徳照, 東 健司
第一原理計算によるアルミニウム基nanosolutionの構成元素設計
講演論文集, 47-48.

上杉徳照, 東 健司
Nanosolutionの力学特性と結晶粒微細化
講演論文集, 49-50.

田中 努, 槇井浩一, 櫛部淳道, 東 健司
Zn-Al合金の室温における変形挙動
講演論文集, 103.

水野大喜, 井上博史, 石尾雅昭, 高杉隆幸

- 圧延接合法によるTi-Al系金属間化合物板の作製と特性評価
講演概要, 197-198.
- 第8回分子動力学シンポジウム (5月, 東京)
上杉徳照, 東 健司
第一原理計算による添加元素の最適化
講演論文集, 91-94.
- 日本金属学会2003年春期大会宿題テーマ支部研究会「Mg-Zn-RE合金の組織と機械的性質」(5月, 熊本)
上杉徳照, 東 健司
長周期構造を有するMg-Zn-Y合金、Mg-Zn合金、Mg-Y合金におけるZn、Yの安定位置の第一原理計算
講演論文集, 41-43.
- 日本塑性加工学会 2003年塑性加工春季講演会 (5月, 千葉)
廣中智久, 高津正秀, 東 健司
温間高速引張試験における精密ひずみ測定
講演論文集, 279~278.
- 日本鑄造工学会第142回全国講演大会 (5月, 東京)
海老原潔, 辻川正人, N. Granito, 相澤龍彦, 桑原秀行
高温プラズマ窒化した14Cr鋼の層状組織とその形成機構
講演概要集, 36.
- 吉田大輔, 辻川正人, 曾根 匠, 上田順弘, 山内尚彦
低温プラズマ窒化浸炭によるステンレス鋼の表面改質
講演概要集, 37.
- 木戸正久, 池永 明, 川本 信, 岡本 明, 浅野 誠
混合粉圧粉体ホットプレス法によるNiTi系金属間化合物の作製と鉄鋼への接合
講演概要集, 66.
- 粉体粉末冶金協会平成15年度春季大会 (5月, 東京)
成澤雅紀, 右近 博, 岡村清人, 倉地育夫
前駆体法による炭化ケイ素マイクロスフィアの合成
概要集, 167 (2003).
- ニューフロンティア研究会 (5月, 堺)
高杉隆幸
新物質探索の宝庫 — 金属間化合物 —
- 日本顕微鏡学会第59回学術講演会 (6月, 札幌)
今野豊彦, 榛葉勇一, 平賀賢二
Nd-Fe-B系焼結磁石のNd-rich相と相界面の構造
発表要旨集, 215
- SNC第32回ベンチャーフォーラム (7月, 大阪)
間瀬 博
シリコン炭化による炭化ケイ素の合成と開発 (依頼講演)
- 第64回応用物理学学会学術講演会 (8,9月, 福岡)
竹谷英一, 松井利之, 吉村 武, 藤村紀文, 森井賢二
- SrTiO₃基板上のBaFeO₃エピタキシャル薄膜における電気伝導の温度依存性
講演概要集, No.2 461.
- M&M 材料力学部門講演会 (9月, 富山)
上杉徳照, 東 健司
第一原理計算を利用した材料設計-金属材料の強度と高温特性-
講演論文集, 471-472.
- 結晶材料のナノ組織制御イノベーション講演会(9月, 福岡)
上杉徳照, 東 健司
第一原理計算による高クリープ強度マグネシウム合金の合金設計の可能性
- 日本金属学会2003秋期(第133回)大会 (10月, 札幌)
辻川正人, 染川英俊, 東 健司, 岩崎勇人, 長谷川猛, 水田明能
マグネシウム合金溶接継手の疲労特性
講演概要, 175.
- 竹谷英一, 松井利之, 吉村 武, 藤村紀文, 森井賢二
SrTiO₃基板上のBaFeO₃薄膜における磁性的磁気異方性
講演概要, 271.
- 内門正和, 松井利之, 津田 大, 森井賢二
Ge/MnSbナノ複合膜の構造と磁気特性
講演概要, 278.
- 城野精一, 松井利之, 津田 大, 森井賢二
PtMnSb-Si複合薄膜の合成と電気および磁気特性
講演概要, 278.
- 松村亮介, 津田 大, 間瀬 博, 松井利之, 森井賢二
燃焼反応プロセスによるTi(N)/TiC複合材料の作製
講演概要, 313.
- 豊田宏章, 津田 大, 間瀬 博, 松井利之, 森井賢二
Si炭化法により合成したSiCの熱電特性
講演概要, 343.
- 松浦加代, 松井利之, 津田 大, 間瀬 博, 森井賢二
SiC/SiGe多孔体の作製と熱電特性
講演概要, 343.
- 鄭 盛旭, 東 健司
FVMシミュレーションによるECAEプロセスにおける押し出し速度の機械的・熱的性質におよぼす影響
講演概要集, 595.
- 儀賀章仁, 染川英俊, 東 健司
電解析出法によるNi-W合金作成と、その機械的性質
講演概要集, 593.
- 染川英俊, 高津正秀, 東 健司
拡散接合に及ぼす表面粗さと結晶粒径との関係

講演概要集, 175.

今井順二, 濱田 糾, 東 健司

Fe-Cr-Mo-C系ステンレス鋼のECAEおよび熱処理挙動
講演概要集, 595.

上杉徳照, 高橋香帆, 東 健司

第一原理計算による高クリープ強度マグネシウム合金の
合金探索
講演概要集, 136.

上杉徳照, 東 健司

長周期構造を有するMg-Zn-Y合金におけるZn, Yの安定位
置の第一原理計算
講演概要集, 183.

森田賢一, 下尾聰夫, 間瀬 博, 岡村清人

SiC系繊維の活性酸化に対する酸化皮膜の抑制効果
講演概要, 467

井花正則, 下尾聰夫, 間瀬 博, 岡村清人

CO-CO₂雰囲気下におけるSiC系繊維の高温反応挙動
講演概要, 467

小西弘之, 垣辻 篤, 津田 大, 間瀬 博, 森井賢二

化学気相成長によるSiCナノファイバーの合成
講演概要, 475.

山本剛志, 垣辻 篤, 間瀬 博, 森井賢二

化学気相反応によるSiC多孔体の作製
講演概要, 475.

吉田光彦, 高杉隆幸

Ti-Cr-Al基ラーベス相合金の微細組織と高温変形挙動
講演概要, 490.

高杉隆幸

構造材料としてのL1₂型金属間化合物の合金設計と組織
制御
講演概要, 238.

山口徹雄, 金野泰幸, 高杉隆幸

B2型金属間化合物の熱間圧延と集合組織
講演概要, 222.

中川義康, 金野泰幸, 井上博史, 高杉隆幸

Nb-Cr-Zr系C15型ラーベス相の組織と機械的性質
講演概要, 228.

布村欣也, 金野泰幸, 高杉隆幸

Ni₃Al-Ni₃Ti-Ni₃V擬三元系合金の組織と機械的性質
講演概要, 242.

井上博史, 石尾雅昭, 高杉隆幸

Ti/Ni積層板から作製したTiNi薄板の集合組織と形状記憶
特性

講演概要, 248.

金野泰幸, 高橋 朗, 高杉隆幸

L1₂型Ni基金属間化合物圧延材の集合組織
講演概要, 486.

中村卓矢, 金野泰幸, 井上博史, 高杉隆幸

L1₂型金属間化合物Ni₃(Si, Ti)の環境脆化に及ぼすNi固
溶体相の影響
講演概要, 670.

■ 日本金属学会分科会研究グループ第1回エキゾチック金属
間化合物の構造・相安定性研究会 (10月, 札幌)

高杉隆幸

ラーベス相金属間化合物の構造・相安定性と高温構造材
料実用化への試み

■ 日本鉄鋼協会第146回春季講演大会 第18回学生ポスター
セッション (10月, 札幌)

山口徹雄, 金野泰幸, 高杉隆幸

B2型金属間化合物の熱間圧延と集合組織
アブストラクト集, 45.

■ 第47回日本学術会議材料研究連合講演会 (10月, 京都)

東 健司

金属ガラスの衝撃特性
講演論文集, 115-116.

■ M&P 2003第11回機械材料・材料加工技術講演会 (10月,
東京)

田中 努, 江 立夫, 鄭 盛旭, 楨井浩一, 櫛部淳道,
高津正秀, 東 健司

Zn-Al合金における低温高速超塑性成形
講演論文集, 616

■ 第52回高分子討論会 (10月, 福岡)

成澤雅紀, 大浦 強, 下田一哉, 間瀬 博, 岡村清人,
岡 邦雄, 堂丸隆昭

ポリカルボシラン-ポリメチルシランブレンド前駆体を用いた炭化ケイ素繊維の合成とセラミックス化過程
予稿集, 2246-2247 (2003).

■ 素形材技術セミナー (10月, 東京)

池永 明

造型・砂粒の充てん機構
講演概要集, 19-24 (2003)

■ 日本塑性加工学会2003年塑性加工連合講演会 (11月, 香川)

廣中智久, 高津正秀, 東 健司, 福城和也, 中 哲夫,
吉田総仁

AZ31マグネシウム合金の温間高速引張変形における構成
式の導出
講演論文集, 55-56

福城和也, 廣中智久, 中 哲夫, 高津正秀, 東 健司,
吉田総仁

- AZ31マグネシウム合金板のFLDにおよぼす速度と温度の影響
講演論文集, 57-58.
- **日本機械学会第16回計算力学講演会 (11月, 兵庫)**
上杉徳照, 東 健司
第一原理計算による耐熱マグネシウム合金の開発
講演概要集, 515-516.
- 東 健司
先進材料科学分野から見た“古典的”結晶塑性への提言
講演概要集, 727-728.
- **マグネシウム先進技術発展応用国際検討会 (11月, 台湾)**
東 健司
日本におけるマグネシウム合金の新規応用
論文集, 14-27.
- **SiC及び関連ワイドギャップ半導体研究会 第12回講演会 (11月, 奈良)**
久保直紀, 朝比奈秀一, 川瀬 剛, 金山信幸, 津田 大,
森谷明弘, 北原邦紀
テトラエチルシランを用いたSiC薄膜の成長
予稿集, 49.
- **日本鑄造工学会関西支部秋季支部講演大会 (11月, 大阪)**
山田 寛, 辻川正人, 吉田大輔, 平木勲男, 紙田雅一郎
軽量Mg-Li合金の鑄造と鍛造
講演概要, 11-13.
- 岩井克浩, 池永 明, 川本 信
炭素鋼、ステンレス鋼 (SUS304) と球状黒鉛鑄鉄 (FCD450) との鑄込み接合
講演概要, 17-18.
- 中江奈保美, 辻川正人, 川本 信
高マンガン鋼の転がり疲れ
講演概要, 27-28.
- **第22回無機高分子研究討論会 (11月, 東京)**
遠藤裕士, 川本義樹, 成澤雅紀, 間測 博, 岡村清人,
西村六郎, 伊藤正義
前駆体法による鋼板上へのセラミックスコーティングと
特性評価
講演要旨集, 79.
- **PSEA '04先端材料設計の新しい方向研究集会 (11月, 大阪)**
高杉隆幸
超微細二重複相組織からなるNi基金属間化合物複合材料
の創製
- **粉体粉末冶金協会平成15年度秋季大会 (11月, 吹田)**
千星 聡, 矢島 生, 高橋 亘, 今野豊彦, 正橋直哉,
花田修治
水素処理による微細Nb粉末の作製
- 講演概要集, 72 (3-04A)
- **日本金属学会関東支部講習会 (12月, 東京)**
東 健司
第一原理計算による構造材料設計
- **第38回CVD研究会 (12月, 名古屋)**
間測 博
化学気相反応によるSiC多孔質粉末、ナノ構造体の合成と
応用 (依頼講演)
- **平成15年度第2回材料化学研究会 (12月, 大阪)**
小西弘之, 成澤雅紀, 間測 博
化学気相成長によるSiCナノファイバーの合成
- 山本剛志, 成澤雅紀, 間測 博
化学気相反応によるSiC多孔質体の作製

6. 新聞, 雑誌等発表

- 化学気相反応で炭化シリコン —大阪府大が合成法開発—
間潤 博, 森井賢二
日刊工業新聞, 2003年 8月14日.

物質系専攻

機能物質科学分野

機能物質化学講座

教授	中澄博行	坂東博	前田泰昭
助教授	竹中規訓	西村六郎	八木繁幸
講師	青木豊明	井上博之	
助手	興津健二	兵藤豊	

物質機能開発講座

教授	伊藤太一郎 辰巳砂昌弘	河野健司 藤村紀文	高岸徹
助教授	大西忠一	忠永清治	
講師	原田敦史		
助手	芦田淳	林晃敏	森本恵治

- **Micropatterning of Inorganic-Organic Hybrid Coating Films from Various Tri-Functional Silicon Alkoxides with a Double Bond in Their Organic Components**
 (有機鎖に二重結合を含む3官能アルコキシドから作製した無機-有機複合体膜の微細パターンニング)
 K. Tadanaga, K. Ueyama, T. Sueki, A. Matsuda, T. Minami
 J. Sol-Gel Sci. Tech., 26 [1], 431-434 (2003).
 (UV-irradiation, Inorganic-organic hybrid, Micropatterning, polymerization)
- **Evaluation of Photocatalytic Activity of Transparent Anatase Nanocrystals-Dispersed Silica Films Prepared by the Sol-Gel Process with Hot Water Treatment**
 (温水処理を伴うゾル-ゲル法によって作製したアナターゼナノ微結晶分散薄膜の光触媒活性)
 A. Matsuda, T. Matoda, Y. Kotani, T. Kogure, M. Tatsumisago, T. Minami
 J. Sol-Gel Sci. Tech., 26 [1], 517-521 (2003).
 (Anatase, Nanocrystals, Photocatalytic activity, Hot water treatment, Silica-titania)
- **Formation of Superhydrophobic Alumina Coating Films with High Transparency on Polymer Substrates by the Sol-Gel Method**
 (ゾル-ゲル法による高分子基板上への透明超撥水アルミナコーティング膜の形成)
 K. Tadanaga, K. Kitamuro, A. Matsuda, T. Minami,
 J. Sol-Gel Sci. Tech., 26 [1], 705-708 (2003).
 (Superhydrophobic, Alumina, Hot water treatment, Coating film)
- **Formation of Superionic Crystals from Mechanically Milled $\text{Li}_2\text{S}-\text{P}_2\text{S}_5$ Glasses**
 (メカニカルミリングにより作製した $\text{Li}_2\text{S}-\text{P}_2\text{S}_5$ 系ガラスからの高イオン伝導性結晶の析出)
 A. Hayashi, S. Hama, T. Minami, M. Tatsumisago
 Electrochem. Commun., 5, 111-114 (2003).
 (Glass, Solid electrolyte, Lithium ion, Conductivity, Mechanical milling)
- **Fast Lithium-Ion Conducting Glass-Ceramics in the System $\text{Li}_2\text{S}-\text{SiS}_2-\text{P}_2\text{S}_5$**
 ($\text{Li}_2\text{S}-\text{SiS}_2-\text{P}_2\text{S}_5$ 系ガラスセラミックスの高リチウムイオン伝導性)
 A. Hayashi, Y. Ishikawa, S. Hama, T. Minami, M. Tatsumisago
 Electrochem. Solid-State Lett., 6 [3], A47-49 (2003).
 (Glass-ceramics, Solid electrolyte, Lithium ion, Conductivity, Mechanical milling)
- **Preparation of Proton-Conductive Inorganic-Organic Hybrid Films from 3-Glycidoxypropyltrimethoxysilane and Orthophosphoric Acid**
 (3-グリシドキシプロピルトリメトキシシランとオルトリン酸を出発原料に用いたプロトン伝導性無機-有機ハイブリッドの合成)
 K. Tadanaga, H. Yoshida, A. Matsuda, T. Minami, M. Tatsumisago
 Chem. Mater., 15 [9], 1910-1912 (2003).
 (Inorganic-organic hybrid, Sol-gel method, Proton conductor, Medium temperature range)
- **Transparent, Inorganic-Organic Thick Films by Electrophoretic Sol-Gel Deposition Using Polysilsesquioxane Particles**
 (ポリシルセスキオキサン粒子を用いたゾルゲル電気泳導電着法による透明無機-有機厚膜)
 A. Matsuda, K. Tadanaga, T. Minami, M. Tatsumisago
 "Electrophoretic Deposition: Fundamentals and Applications" Electrochem. Soc. Proceedings, 2002-21, 287-294 (2003).
 (Electrophoretic sol-gel deposition, Inorganic-organic hybrid, Polysilsesquioxane, Thick film)
- **Formation of Anatase Nanocrystals-Precipitated Silica Coatings on Plastic Substrates by the Sol-Gel Process with Hot Water Treatment**
 (温水処理を伴うゾル-ゲル法によるアナターゼナノ微結晶分散薄膜のプラスチック基板への形成)
 A. Matsuda, T. Matoda, T. Kogure, K. Tadanaga, T. Minami, M. Tatsumisago
 J. Sol-Gel Sci. Tech., 27, 61-69 (2003).
 (Anatase, Plastic substrate, Nanocrystal, Hot water treatment, Photocatalytic activity)
- **Structural Studies in Lithium Insertion into $\text{SnO}-\text{B}_2\text{O}_3$ Glasses and Their Applications for All-Solid-State Batteries**
 ($\text{SnO}-\text{B}_2\text{O}_3$ 系ガラスへのリチウム挿入時の構造解析とガラスの全固体電池への応用)
 A. Hayashi, M. Nakai, M. Tatsumisago, T. Minami, M. Katada,
 J. Electrochem. Soc., 150 [5], A582-A587 (2003).
 (Anode, Tin oxide, All-solid-state battery, Glass, Lithium ion)
- **Ionic Conductivities of Hybrid Inorganic Sulfide-Polyether Electrolytes**
 (無機硫化物-ポリマーハイブリッド電解質のイオン伝導度)
 A. Hayashi, L. Wang, C. Austen Angell
 Electrochim. Acta, 48, 2003-2008 (2003).
 (Hybrid material, Electrolyte, Lithium ion, Conductivity,

Polymer)

- **Inorganic-Organic Hybrid Films from 3-Glycidoxypropyltrimethoxysilane and Orthophosphoric Acid for Medium Temperature Fuel Cells (3-グリシドキシプロピルトリメトキシシランとオルトリン酸から作製した中温作動型燃料電池用無機—有機ハイブリッド)**
K. Tadanaga, H. Yoshida, A. Matsuda, T. Minami, M. Tatsumisago,
Electrochem. Commun., 5, 644-646 (2003).
(Fuel cell, Inorganic-organic hybrid, Sol-gel method, Proton conductor, Medium temperature range)
- **All-Solid-State Li/S Batteries with Highly Conductive Glass-Ceramic Electrolytes (高イオン伝導性ガラスセラミック固体電解質を用いた全固体Li/S電池)**
A. Hayashi, T. Ohtomo, F. Mizuno, K. Tadanaga, M. Tatsumisago
Electrochem. Commun., 5, 701-705 (2003).
(Lithium-sulfur battery, Glass-ceramics, Lithium ion, Solid electrolyte, Mechanical milling)
- **Cation Dynamics of Stabilized α -AgI in AgI-Ag₂O-MoO₃ Glasses, Studied by Ag-109 NMR Spectroscopy (109Ag NMR分光法によるAgI-Ag₂O-MoO₃系ガラス中に凍結された α -AgIのカチオンダイナミクスの研究)**
N. Kuwata, T. Saito, M. Tatsumisago, T. Minami, J. Kawamura
J. Non-Cryst. Solids, 324 [1-2], 79-91 (2003).
(AgI, NMR, Cation dynamics, Glass, Conductivity)
- **High Conductivity of Superionic-Glass-in-Ionic-Liquid Solutions (超イオン伝導ガラスを溶解させたイオン性液体の高イオン伝導性)**
A. Hayashi, M. Yoshizawa, C. Austen Angell, F. Mizuno, T. Minami, M. Tatsumisago
Electrochem. Solid-State Lett., 6 [8], E19-E22 (2003).
(Glass, Ionic liquid, Lithium ion, Conductivity, Glass transition)
- **Effect of the Additives in Sols on the Surface Roughness of the Coating Films Derived from Mixtures of Tetraethoxysilane- and Methyltriethoxysilane-Derived Sols (テトラエトキシシランとメチルトリエトキシシランを混合した溶液における添加物の表面粗さに及ぼす影響)**
Y. Akamatsu, K. Makita, H. Inaba, T. Minami
J. Ceram. Soc. Jpn., 111 [9], 636-639 (2003).
(Sol-gel method, Silica, Additive, Surface roughness, diol)
- **Preparation and characterization of thermally stable proton-conducting composite sheets composed of phosphosilicate gel and polyimide (ホスホシリケートゲルとポリイミドからなる熱的に安定なプロトン伝導性コンポジットシートの作製)**
A. Matsuda, N. Nakamoto, K. Tadanaga, T. Minami, M. Tatsumisago
Solid State Ionics, 162-163, 247-252 (2003).
(Phosphosilicate gel, Polyimide, Proton conduction, Medium temperature range, Low humidity)
- **Proton conductivity at medium temperature range and chemical durability of phosphosilicate gels added with a third component (第3成分を添加したホスホシリケートゲルの中温領域におけるプロトン伝導性と化学的耐久性)**
A. Matsuda, Y. Nono, K. Tadanaga, T. Minami, M. Tatsumisago
Solid State Ionics, 162-163, 253-259 (2003).
(Proton conduction, Chemical durability, Phosphosilicate, Aluminophosphosilicate, Borophosphosilicate)
- **All-Solid-State Lithium Secondary Batteries Using a Layer-Structured LiNi_{0.5}Mn_{0.5}O₂ Cathode Material (層状構造を有するLiNi_{0.5}Mn_{0.5}O₂正極材料を用いた全固体リチウム二次電池)**
F. Mizuno, A. Hayashi, K. Tadanaga, T. Minami, M. Tatsumisago
J. Power Sources, 124, 170-173 (2003).
(All-solid-state battery, Cathode, Lithium ion, Solid electrolyte, LiNi_{0.5}Mn_{0.5}O₂)
- **Cathode Properties of Amorphous 66.7V₂O₅ · 33.3FeOOH Powders Obtained by Mechanical Milling Technique (メカニカルミリング法により作製した66.7V₂O₅ · 33.3FeOOH非晶質材料の正極特性)**
H. Morimoto, D. Ikeda, A. Hayashi, M. Tatsumisago, T. Minami
Electrochemistry, 71 [12], 1036-1038 (2003).
(Cathode, Lithium ion, Mechanical milling, FeOOH, V₂O₅)
- **Preparation of LiCoPO₄ for Lithium Battery Cathodes through Solution Process (溶液法によるリチウム二次電池用正極LiCoPO₄の合成)**
K. Tadanaga, F. Mizuno, A. Hayashi, T. Minami, M. Tatsumisago
Electrochemistry, 71 [12], 1192-1195 (2003).
(Lithium secondary battery, LiCoPO₄, Olivine structure, All-solid-state battery)
- **Cycle Performance of All-Solid-State Batteries Using Li₂S-P₂S₅ Glass-Ceramics as Solid Electrolytes (Li₂S-P₂S₅系ガラスセラミックスを固体電解質に用いた**

全固体電池のサイクル特性)

F. Mizuno, A. Hayashi, K. Tadanaga, T. Minami, M. Tatsumisago
Electrochemistry, 71 [12], 1196-1200 (2003).
(All-solid-state battery, Solid electrolyte, Lithium ion, Glass-ceramics, Cycle performance)

■ Henry's Law Constants for C2-C3 Fluorinated Alcohols and Their Wet Deposition in the Atmosphere

(C2-C3フッ化アルコールのヘンリー定数と大気におけるそれらの湿性降下)

L. Chen, N. Takenaka, H. Bandow, Y. Maeda
Atmos. Environ., 37, 4817-4822 (2003).
(Fluorinated alcohol, Henry's law constant, Wet deposition)

■ O-(4-トリフルオロメトキシベンジル) ヒドロキシアミン誘導体法を用いたGC/MSによる大気中のアルデヒド類の新しい測定法の評価

今村 清, 江口正治, 大平修平, 白國忠志, 竹中規訓, 田代恭久, 立花茂雄, 平井恭三, 藤方 豊, 矢坂裕太
環境化学, 13, 171-178 (2003).
(Air pollution, Formaldehyde, Acetaldehyde, GCMS)

■ 2,4-ジニトロフェニルヒドラジン誘導体法による大気中におけるアルデヒド類の高速液体クロマトグラフ定量法の評価

今村 清, 江口正治, 大平修平, 白國忠志, 竹中規訓, 田代恭久, 立花茂雄, 平井恭三, 藤方 豊, 矢坂裕太
分析化学, 52, 73-79 (2003).
(Air pollution, Formaldehyde, Acetaldehyde, HPLC)

■ Difference in Amounts and Composition of Dew from Different Types of Dew Collectors

(種々の霧採取器の違いによる露採取料と組成の違いについて)

N. Takenaka, H. Soda, K. Sato, H. Terada, T. Suzue, H. Bandow, Y. Maeda
Water Air Soil Pollut., 147 [1-4], 51-60 (2003).
(Dew, Deposition, Nitrite, Ammonia)

■ Oxidative Reaction of Thiosulfate with Hydrogen Peroxide by Freezing

(凍結によるチオ硫酸と過酸化水素の酸化反応)

K. Sato, S. Furuya, N. Takenaka, H. Bandow, Y. Maeda, Y. Furukawa
Bull. Chem. Soc. Jpn., 76 [6], 1139-1144 (2003).
(Freezing, Freeze-concentration, Thiosulfate, Hydrogen peroxide, Tetrathionate)

■ A Rapid Reaction of Sulfide with Hydrogen Peroxide and a Formation of Different Final Products by Freezing Compared to those in Solution

(水溶液の反応に対して迅速で異なる最終生成物を与える硫化物と過酸化水素の凍結による反応)

N. Takenaka, S. Furuya, K. Sato, H. Bandow, Y. Maeda, Y. Furukawa
Int. J. Chem. Kinet., 35 [5], 198-205 (2003).
(Freezing, Freeze-concentration, Sulfide, Hydrogen peroxide, Tetrathionate)

■ Magnetic Composite Nanoparticles of Au/ γ -Fe₂O₃ Synthesized by γ -ray Irradiation

(γ 線照射によるAu/ γ -Fe₂O₃ 磁性コンポジットナノ粒子の合成)

S. Seino, T. Kinoshita, Y. Otome, K. Okitsu, T. Nakagawa, T. A. Yamamoto
Chem. Lett., 32, 690-691 (2003).
(Magnetic composite, Nanoparticles, γ -ray, Gold, Iron oxide)

■ 水中で起こる超音波化学反応とその染色排水の脱色への応用

興津健二, 中島陽一, 岩崎和弥, 呼子嘉博, 森 正博, 山崎 清
水処理技術, 44, 51-57 (2003).
(Sonochemistry, Ultrasonic cavitation, Dyeing waste, Water treatment)

■ Magnetic evaluation of nanostructure of gold-iron composite particles synthesized by a reverse micelle method

(逆ミセル法により合成した金-鉄コンポジット粒子のナノ構造の磁気評価)

T. Kinoshita, S. Seino, K. Okitsu, T. Nakayama, T. Nakagawa, T. A. Yamamoto
J. Alloys Comp., 359, 46-50 (2003).
(Magnetic composite, Nanoparticles, Reverse micelle, Gold, Iron)

■ Gamma-Ray Irradiation Effect on Aqueous Phenol Solutions Dispersing TiO₂ or Al₂O₃ Nanoparticles (TiO₂またはAl₂O₃ナノ粒子分散フェノール水溶液に対するガンマ線照射効果)

S. Seino, T. A. Yamamoto, K. Hashimoto, S. Okuda, N. Chitose, S. Ueta, and K. Okitsu
Rev. Adv. Mater. Sci., 4, 70-74 (2003).
(Gamma-ray, Reaction of phenol, TiO₂ nanoparticles, Al₂O₃ nanoparticles)

■ Conversion of Vegetable Oil to Biodiesel Using Ultrasonic Irradiation

(超音波照射による植物油からバイオディーゼル燃料への変換)

C. Stavarache, M. Vinatoru, R. Nishimura, Y. Maeda
Chemistry Letters, 32 (8), 716-717 (2003).
(Ultrasonic irradiation, Biodiesel, Conversion of Vegetable oil)

■ Sonolysis of alkylphenols in aqueous solution with Fe (II) and Fe (III)

- (鉄(II)と鉄(III)を含有する水溶液中のアルキルフェノールの超音波)
B. Yim, Y. Yoo, Y. Maeda
Chemosphere, 50, 1015-1023 (2003).
(Sonolysis, Alkylphenols, Butylphenol, Octyl phenol, Nonyl phenol, Pentyl phenol)
- Short-time sonolysis of chlorobenzene in the presence of Pd (II) salts and Pd (0)
(Pd (II) 塩とPd (0) の存在下でのクロロベンゼンの短時間超音波照射)
C. Stavarache, M. Vinatoru, R. Nishimura, Y. Maeda
Ultrasonic Sonochemistry, (2003).
(Chlorobenzene, Pd (II), Pd (0), Ultrasonic irradiation)
 - Preparation and Structure of Pd-Cu Bimetallic Nanoparticles by Ultrasonic Irradiation
(超音波照射によるPd-Cu元系ナノ微粒子の調製と構造)
M. Watanabe, K. Okitsu, R. Nishimura, Y. Maeda
WCU2003, Paris, September 7-10, (2003).
(Preparation, Structure, Pd-Cu, Bimetallic Nanoparticles)
 - Inactivation of Saccharomyces Cerevisiae by Ultrasonic irradiation
(超音波照射による酵母の不活化)
I. Tsukamoto, B. Yim, C. E. Stavarache, M. Furuta, K. Hashiba, Y. Maeda
Ultrasonic Sonochemistry (2003).
(Saccharomyces Cerevisiae, Ultrasonic irradiation, Horn-type sonicator)
 - Stress Corrosion Cracking of Sensitized Type 316 Austenitic Stainless Steel in Hydrochloric Acid Solution = Effect of Sensitizing Time
(塩酸溶液中における鋭敏化タイプ316オーステナイトステンレス鋼の応力腐食割れ—鋭敏化時間の影響)
R. Nishimura and Y. Maeda
Corrosion Science 45 (8), 1847-1862 (2003).
 - Stress corrosion cracking susceptibility of sensitized type 316 stainless steel in sulfuric acid solution.
(硫酸溶液中における鋭敏化タイプ316オーステナイトステンレス鋼の応力腐食割れ感受性)
R. Nishimura, A. Sulaiman, Y. Maeda
Corrosion Science, 45 (2), 465- 484 (2003).
 - The effects of sodium chloride and chromate on stress corrosion cracking of type 304 austenitic stainless steel in sulfuric acid solution
(硫酸溶液中におけるタイプ304オーステナイトステンレス鋼の応力腐食割れに及ぼす塩化物ナトリウムとクロメイトの影響)
R. Nishimura, Y. Maeda
Proc.of 2nd International Conference on Environmental Degradation of Engineering Materials, 1- 6 (2003).
 - Stress Corrosion Cracking of Type 316 Austenitic Stainless Steel in Sulfuric Acid Solution- Effect of Sensitizing Time
(硫酸溶液中におけるタイプ316オーステナイトステンレス鋼の応力腐食割れ—鋭敏化時間の影響)
R. Nishimura, Y. Maeda
Proc.of 13th Asian- Pacific Corrosion Control Conference, 1- 6 (2003).
 - 電位振動から推定した局部アノード電流の電気量分布に基づく応力腐食割れ臨界状態の推定
井上博之, 木下雅文, 前田泰昭
材料と環境, 52 (9), 483-487 (2003).
 - 亜硝酸ナトリウムを含む塩化物水溶液中での炭素鋼の電位ノイズ
米田 裕, 井上博之
材料と環境, 52 (9), 496-500 (2003).
 - Electrochemical noise measurement on UNS10276 in oxidizing hydrochloric acid solutions at high temperature
(高温の酸化性塩酸溶液中でのUNS10276の電気化学ノイズ測定)
H. Inoue, S. Mori, Y. Maeda
Proc.of . Corrosion 2003, Paper No.03417 (2003).
 - Potential noise and polarization resistance measurement in high-subcritical and supercritical water oxidation environment
(高温亜臨界および超臨界水酸化環境における電位ノイズならびに分極抵抗測定)
H. Inoue, Y. Maeda, T. Mizuno
Proc. of. Radiation effect on water chemistry of supercritical water-cooled reactor (SCR-2003), 101-107 (2003).
 - Corrosion-Potential Fluctuation Analysis for Predicting the Initiation of Stress Corrosion Cracking in Chloride Solution
(腐食電位振動解析を用いた塩化物水溶液中での応力腐食割れの発生の予測)
H. Inoue, M. Kinoshita, Y. Maeda
Proc.of 13th Asian- Pacific Corrosion Control Conference, Paper S-01 (2003).
 - スクアリリウム色素を導入した高分子液晶の合成
兵藤 豊, 八木繁幸, 北山弘和, 中澄博行
色材協会誌, 76 [1], 3-8 (2003).
(Dichroic dyes, Squarylium dyes, Copolymer liquid crystal, Synthesis)
 - Symmetric and Asymmetric Squarylium Dyes as Noncovalent Protein Labels: a Study by Fluorimetry and Capillary Electrophoresis
(非共有結合性タンパクラベル化剤としての対称および非

対称スクアリリウム色素：蛍光およびキャピラリー電気泳動による研究)

F. Welder, B. Paul, H. Nakazumi, S. Yagi, C. L. Colyer
J. Chromatogr. B., 793 [1], 93-105 (2003).
(Squarylium dyes, Non covalent protein labeling, Capillary electrophoresis, Laser-induced fluorescence detection)

■ **Red Luminescent Squarylium Dyes for Noncovalent HSA Labeling**

(非共有結合性HSAラベル化のための赤色蛍光スクアリリウム色素)

H. Nakazumi, C. L. Colyer, K. Kaihara, S. Yagi, Y. Hyodo
Chem. Lett., 32 [9], 804-805 (2003).
(Squarylium dyes, Quantum yield, Human serum albumin, Noncovalent labeling probes)

■ **Diarylurea-Linked Zinc Porphyrin Dimer as a Dual-Mode Artificial Receptor: Supermolecular Control of Complexation-Facilitated Photoinduced Electron Transfer**

(デュアルモード型人工レセプターとして機能するジアリール尿素連結型亜鉛ポルフィリン二量体：錯形成によって促進される光誘起電子移動の超分子的制御)

S. Yagi, M. Ezoe, I. Yonekura, T. Takagishi, H. Nakazumi
J. Am. Chem. Soc., 125 [14], 4068-4069 (2003).
(Diarylurea-Linked zinc porphyrin, Photoinduced electron transfer, Artificial receptor)

■ **Synthesis and Photochemical Properties of Ferrocene-linked Squarylium Dimer**
(フェロセン架橋スクアリリウム二量体の合成と光化学的性質)

H. Nakazumi, Y. Hyodo, S. Yagi
Syn. Metals, 137 [1-3], 1395-1396 (2003).
(Squarylium dimer, Optical absorption and Emission spectroscopy, Cyclic voltammogram)

■ **Synthesis, Crystal Structure and Magnetic Properties of Dimethylthiotetrathiafulvalenoquinone-1,3-dithiolemethide/CuBr₄²⁻ Salt Incorporating Neutral Copper Bromide Arrays**
(中性の臭化銅配列を取り込んだジメチルチオテトラチアフルバレンオキノ-1,3-ジチオレメチド/ CuBr₄²⁻塩の合成, 結晶構造, 磁気的性質)

T. Matsumoto, Y. Kamada, T. Sugimoto, T. Tada, H. Nakazumi, T. Kawakami, K. Yamaguchi
Syn. Metals, 137 [1-3], 575-576 (2003).
(Organic conductors, Magnetic measurements, Thiafulvalenodithioquinone, Single crystal structure)

■ **Preparation of Super-water-repellent Fluorinated Inorganic-organic Coating Films on Nylon 66 by the Sol-gel Method Using Microphase Separation**
(マイクロ相分離を活用したゾルゲル法によるナイロン66に対する超はっ水性フッ化無機-有機複合コーティング膜

の調整)

K. Satoh, H. Nakazumi, M. Morita
J. Sol-Gel Sci. Tech., 27, 327-332 (2003).
(Super-water-repellent, Fluorinated inorganic-organic film, Ultrasonics-resistance, Sol-gel method, Nylon 66)

■ **Electrical Conducting and Magnetic Properties of (Ethylenedithiotetrathiafulvalenoquinone-1,3-diselenolemethide)₂ · FeBr₄ (GaBr₄) Crystals with Two Different Interlayer Arrangements of Donor Molecules**

(ドナー分子の二つの異なる分子間層配列をもつ (エチレンジチオテトラチアフルバレンオキノ-1,3-ジセレンメチド)₂ · FeBr₄ (GaBr₄) 結晶の電気伝導度, 磁気的性質)

T. Matsumoto, Y. Kamada, T. Sugimoto, S. Noguchi, H. Nakazumi, M. Shiro, H. Yoshino, K. Murata
Inorg. Chem., 42 [17], 5192-5201 (2003).
(Organic conductors, d-Spines, Molecular π/d system, Thiafulvalenoquinones, Single crystal structure)

■ **One-dimensional CuBr₄²⁻ Ion Array and CuBr₃⁻ Ion Chain Included in the π Conducting Framework Composed of Bis(methylthio)tetrathiafulvalenoquinone-1,3-dithiocarbonatodithiolemethide Molecules**

(ビス(メチルチオ)テトラチアフルバレンオキノ-1,3-ジチオカルバネートジチオレメチド分子からなる π 導電性骨格に含まれる一次元のCuBr₄²⁻イオン配列とCuBr₃⁻イオン鎖)

T. Matsumoto, Y. Kamada, T. Sugimoto, T. Tada, S. Noguchi, H. Nakazumi, T. Kawakami, K. Yamaguchi, M. Shiro
Inorg. Chem., 42 [17], 8638-8645 (2003).
(Organic semiconductor, Ferromagnetic properties, π Conducting Framework, Thiafulvalenoquinones)

■ **Modification of Wool by Pulse Corona Discharge and Enzymes**

(パルスコロナと酵素による羊毛の修飾)

T. Takagishi, S. M. Cho, M. Tahara
Proc. of Fiber-Grade Polymers, Chemical Fibers and Special Textiles (2003).
(Wool processing, Pulse corona, Protease, Keratinase, Shrinkproofing)

■ **Recent Aspects of Eco-friendly Textile Processing (環境にやさしい繊維加工の最近の動向)**

T. Takagishi, S. M. Cho
Proc. of the Korea-Japan Joint Symposium, 3-4 (2003)
(Textile processing, Wool, Cotton, Scouring, Keratinase)

■ **Treatment of Wool Fabrics by Pulse Vorona (パルスコロナによる羊毛処理)**

T. Takagishi, S. M. Cho, M. Tahara
Proc. of the 13th Korea-Japan Symposium on Dyeing

and Finishing of Textiles, 1-9 (2003).
(Wool processing, Pulse corona, Protease, Keratinase, Shrinkproofing)

■ **Shrinkproofing of Wool Fabrics by Pulse Corona Discharge and Enzymes**

(パルスコロナと酵素による羊毛の防縮加工)

T. Takagishi, S. M. Cho, M. Tahara
Proc. of 5th International Conference of Textile Science, 574-575 (2003).
(Shrinkproofing, Wool, Pulse corona, Keratinase)

■ **Eco-friendly Textile Processing of Natural Fibers Using Pulse Corona Discharge and Enzymes**

(パルスコロナと酵素を用いた天然繊維の環境に優しい繊維処理)

T. Takagishi, S. M. Cho
Proc. of 7th Asian Textile Conference (2003).
(Wool, Cotton, Shrinkproofing, Scouring, Keratinase)

■ **パルスコロナと酵素を用いた羊毛の防縮加工**
(Shrink Proofing of Wool Fabrics by Pulse Corona Discharge and Enzymes)

田原 充, 馬淵伸明, 高岸 徹
繊維学会誌, 59 [4], 153-157 (2003)
(Shrink proofing, Wool, Pulse corona, Keratinase)

■ **Synthesis of novel cationic lipids having polyamidoamine dendrons and their transfection activity**

(ポリアミドアミンデンドロンをもつ新規なカチオン性脂質の合成とその遺伝子導入活性)

T. Takahashi, K. Kono, T. Itoh, N. Emi, T. Takagishi
Bioconjugate Chem., 14 [4], 764-773 (2003).
(Dendrimer, Gene delivery, Gene therapy, Non-viral vector)

■ **Design of biocompatible dendrimers with environment-sensitivity**

(環境感受性をもつ生体適合性デンドリマーの設計)

C. Kojima, Y. Haba, T. Fukui, K. Kono, T. Takagishi
Macromolecules, 36 [7], 2183-2186 (2003).
(Dendrimer, Nanocapsule, Drug delivery system)

■ **Design of Poly (ethylene glycol)-modified Dendrimers with Network Formed by Linking of Polymerizable Groups on the Periphery**

(表面に重合性基の連結によるネットワークをもつポリエチレングリコール修飾デンドリマーの設計)

K. Kono, Y. Haba, A. Harada, T. Takagishi
Proceedings of Advanced Polymeric Materials and Technology (CD版)
(Dendrimer, Nanocapsule, Drug delivery system)

■ **pH-sensitive assembly of light-harvesting dendrimer zinc porphyrin bearing periphery groups of**

primary amine with poly (ethylene glycol)-b-poly (aspartic acid) in aqueous solution

(1級アミノ基を表層に有するデンドリマー光増感剤とブロック共重合体からのpH応答性会合体)

G.-D. Zhang, N. Nishiyama, A. Harada, D.-L. Jiang, T. Aida, K. Kataoka
Macromolecules, 36 [4], 1304-1309 (2003).
(pH-sensitive, Dendrimer, Polymeric micelle, Block copolymer)

■ **Effect of charged segment length on physicochemical properties of core-shell type polyion complex micelles from block ionomers**

(コア-シェル型ポリイオンコンプレックスの物理化学的特性への荷電連鎖鎖長の影響)
A. Harada, K. Kataoka
Macromolecules, 36 [13], 4995-5001 (2003).
(Polyion complex micelle, Chain length, Core-shell structure, Block copolymer)

■ **Totally synthetic glucose responsive polymer bearing a novel phenylborate derivative as a glucose-sensing moiety operating at physiological pH condition**

(生理的pH条件下で機能するグルコース応答性部位として新規フェニルボロン酸誘導体を有する完全合成グルコース応答性高分子)
A. Matsumoto, S. Ikeda, A. Harada, K. Kataoka
Biomacromolecules, 4 [5], 1410-1416 (2003).
(Phenylborate, Glucose, Physiological pH)

■ **Design of environment-sensitive supramolecular assemblies for intracellular drug delivery: The polymeric micelles responsive to intracellular pH change**

(細胞内薬物送達のための環境型超分子集合体設計：細胞内pH変化にตอบสนองする高分子ミセル)
Y. Bae, S. Fukushima, A. Harada, K. Kataoka
Angew. Chem. Int. Ed., 42 [38], 4640-4643 (2003).
(Environment-sensitive, Polymeric micelle, pH change, Block copolymer, Intracellular drug delivery)

■ **Polyion complex micelles from plasmid DNA and poly (ethylene glycol)-poly (L-lysine) block copolymer as serum-tolerable polyplex system: Physicochemical properties of micelles relevant to gene transfection efficiency**

(血清耐性ポリプレックスシステムとしてのプラスミドDNAとポリエチレングリコール-ポリリシンブロック共重合体からなるポリイオンコンプレックスミセル：ミセルの物理化学的特性と遺伝子発現効率)

K. Itaka, K. Yamauchi, A. Harada, K. Nakamura, H. Kawaguchi, K. Kataoka
Biomaterials, 24 [24], 4495-4506 (2003).
(Gene delivery, Polyion complex micelle, Block copolymer, Physicochemical properties)

- **Polyion complex micelles entrapping cationic dendrimer porphyrin: Effective photosensitizer for photodynamic therapy of cancer**
 (カチオン性デンドリマーポルフィリン内包ポリイオンコンプレックスミセル：光力学療法のための効果的光増感剤)

G.-D. Zhang, A. Harada, N. Nishiyama, D.-L. Jiang, H. Koyama, T. Aida, K. Kataoka
 J. Controlled Release, **93** [2], 141-150 (2003).
 (Photodynamic therapy, Dendrimer, Polyion complex micelle, Block copolymer)
- **Switching by pulse electric field of the elevated enzymatic reaction in the core of polyion complex micelles**
 (ポリイオンコンプレックスミセル内核において高められた酵素反応のパルス電場によるスイッチング)

A. Harada, K. Kataoka
 J. Am. Chem. Soc., **125** [50], 15306-15307 (2003).
 (Switching, Enzymatic activity, Polyion complex micelle, Electric field)
- **Magnetic and Magneto-transport Properties of Solid Phase Epitaxially Grown Si:Ce Films**
 (MBEで成長したSi:Ce薄膜の磁気および磁気輸送特性)

T. Yokota, N. Fujimura, T. Ito
 J. Appl. Phys., **93**, 4045-4048 (2003).
 (Diluted magnetic semiconductor, Si, Ce, Magneto-transport property)
- **Ferroelectric Properties of YMnO₃ Epitaxial Films for Ferroelectric-Gate Field Effect Transistors**
 (電界効果型トランジスタ応用に向けたYMnO₃ エピタキシャル膜の強誘電特性)

D. Ito, N. Fujimura, T. Yoshimura, T. Ito
 J. Appl. Phys., **93**, 5563-5567 (2003).
 (YMnO₃, Ferroelectric gate FET, Ferroelectric property, Endurance property, Leakage current)
- **Ferromagnetic and Ferroelectric Behaviors of A Site Substituted YMnO₃ Based Epitaxial Thin Films**
 (YMnO₃をベースとしたエピタキシャル薄膜の強磁性と強誘電性)

N. Fujimura, D. Ito, H. Sakata, T. Yoshimura, T. Yokota, T. Ito
 J. Appl. Phys., **93**, 6990-6992 (2003).
 (YMnO₃, Magnetic property, Ferroelectric property, Multi Ferroic Material, YbMnO₃)
- **Formation of Two-Dimensional Electron Gas and the Magneto-Transport Behavior of ZnMnO/ZnO Heterostructure**
 (ZnMnO/ZnOヘテロ界面における磁気輸送特性と2次元電子ガスの形成)

T. Edahiro, N. Fujimura, T. Ito
 J. Appl. Phys., **93**, 7673-7675 (2003).
 (Two-Dimensional Electron Gas, Magneto-Transport Behavior, ZnMnO/ZnO Heterostructure)
- **The Effect of Carrier for Magnetic and Magneto-transport Properties of Si:Ce Films**
 (Si:Ce薄膜の磁気および磁気輸送特性)

T. Yokota, N. Fujimura, T. Wada, S. Hamasaki, T. Ito
 J. Appl. Phys., **93**, 7679-7681 (2003).
 (Diluted magnetic semiconductor, Si, Ce, Magneto-transport property, Carrier effect)
- **Influence of Schottky and Poole-Frenkel emission on the retention property of YMnO₃ based Metal/Ferroelectric/Insulator/Semiconductor capacitors**
 (YMnO₃をベースとした金属/強誘電体/絶縁体/半導体キャパシタ保持特性に及ぼすショットキーおよびプールの影響)

D. Ito, N. Fujimura, T. Yoshimura, T. Ito
 J. Appl. Phys., **94**, 4036-4041 (2003).
 (YMnO₃, Ferroelectric gate FET, Ferroelectric property, Endurance property, Leakage current, MFIS capacitor)
- **Improvement of Surface Morphology and Dielectric Property of YMnO₃ Films**
 (YMnO₃薄膜の表面形態および誘電特性の改善)

H. Sakata, D. Ito, T. Yoshimura, A. Ashida, N. Fujimura
 Jpn. J. Appl. Phys., **42**, 6003-6006 (2003).
 (YMnO₃, Ferroelectric gate transistor, Pulsed laser deposition (PLD), Low-temperature growth, Surface morphology)
- **Polarization Hysteresis Loops of Ferroelectric Gate Capacitors Measured by Sawyer-Tower Circuit**
 (ソーヤタワー回路によって測定した強誘電体ゲートキャパシタの分極履歴曲線)

T. Yoshimura, N. Fujimura
 Jpn. J. Appl. Phys., **42**, 6011-6014 (2003).
 (Ferroelectric gate capacitor, Polarization hysteresis loops, Sawyer-Tower circuit, Quasi-MFMIS structure)

2 解説, 総説

- ガラスベース固体電解質 (解説)
辰巳砂昌弘
未来材料, 3 [2], 10-15 (2003).
- 中温作動燃料電池用プロトン伝導性無機-有機複合体電解質膜 (解説)
忠永清治, 辰巳砂昌弘, 松田厚範
工業材料, 51 [4], 35-38 (2003).
- 超音波化学: 高温高圧状態の微小気泡が誘起する化学
興津健二
化学と工業, 56, 483 (2003).
- 超音波を利用した環境対応プロセスによる材料の創製と環境汚染物質の無害化
前田泰昭, 興津健二, 西村六郎
材料の科学と工学, 40 (1), (2003).
- 電気化学ノイズ測定的基础
井上博之
材料と環境, 52 (9), 444-451 (2003).
- 電気化学ノイズ測定
井上博之
原子力発電プラントの水化学最適化の実績と将来展望 (日本原子力学会), 125-125 (2003).
- 電気化学的手法による腐食モニタリング技術
井上博之
石油精製設備のオンライン腐食モニタリング技術に関する調査報告書 (石油産業活性化センター), 87-108 (2003).
- 模擬 γ 線照射下における純チタンの電気化学挙動に関する研究
井上博之
オーバーバック候補材料の腐食挙動モデルの高度化研究, JNC TJ8400 2002-059 (核燃料サイクル開発機構), 127-139 (2003).
- 染色
高岸 徹
繊維学会誌, 59 [11], 358-362 (2003)
- 温度感受性高分子修飾リボソームの内包物質放出挙動
河野健司
高分子加工, 52 [4], 174-180 (2003).
- Fusogenic polymer-modified liposomes for the delivery of genes and charged fluorophores (遺伝子および荷電色素のデリバリーのための膜融合活性高分子修飾リボソーム)
K. Kono, T. Takagishi
Methods in Enzymology, 373, 422-433 (2003).
- 高効率遺伝子デリバリーを目指した機能性ベクターの設計
河野健司
インテリジェント材料・システム, 12 [2], 9-14 (2003).
- アルミニウムドロスの処理と再利用技術
南波正俊, 大西忠一
軽金属, 53 [4], 182-193, (2003).
- アルミニウム合金の環境リテラシー
大西忠一
軽金属, 53 [11], 454-456, (2003).

3 学術著書

■ イオン性液体 ― 開発の最前線と未来 ―

C. Austen Angell, Wu Xu, 吉澤正博, 林 晃敏, Jean-Philippe Belieres (分担執筆)
「イオン性液体の輸送特性と蒸気圧の関係及びフラジリティ」43-55
大野弘幸 監修, CMC 出版 (2003).

■ ナノテクノロジー基礎シリーズ バイオナノテクノロジー

原田敦史 (分担執筆)
堀池靖浩・片岡一則 共編, オーム社, 169-197 (2003).

■ 先端化学シリーズII

辰巳砂昌弘 (分担執筆)
日本化学会編, 丸善, 163-169, (2003).

■ 電子とイオンの機能化学シリーズVol.3

辰巳砂昌弘 (分担執筆)
エヌ ティー エス, 276-290, (2003).

■ 目的を達成するためのゾルゲル法における構造制御ノウハウ集

南努, 忠永清治 (分担執筆)
296-301
辰巳砂昌弘, 松田厚範 (分担執筆)
302-308
忠永清治 (分担執筆)
342-346
松田厚範 (分担執筆)
364-370
技術情報協会, (2003).

■ 協奏増幅を利用した材料創製

前田泰昭 (分担執筆)
アイピーシー (2003).

■ 設備管理技術事典

井上博之 (分担執筆)
大島榮次監修, 設備管理技術事典編集委員会編, 産業技術サービスセンター, 282-294, (2003)

■ 化学便覧 応用化学編 第6版

中澄博行 (分担執筆)
日本化学会編, 丸善, 227-231 (2003).

■ 機能性色素の最新技術

中澄博行 (分担執筆)
中澄博行監修, シーエムシー, 1-9 (2003).

■ 新版基礎高分子工業化学

高岸 徹 (分担執筆)
朝倉書店, (2003).

■ 先端化学シリーズ3 糖鎖／バイオマテリアル／分子認識／ バイオインフォマティクス

原田敦史 (分担執筆)
日本化学会編, 丸善, 198-204 (2003).

■ **8th International Conference on Atmospheric Sciences and Applications to Air Quality (Tsukuba, Japan, March, 2003)**

T. Kameda, N. Takenaka, H. Bandow, Y. Maeda, S. Sanukida, K. Inazu, Y. Hisamatsu

Field Studies of Particle-Associated Nitroarenes in Osaka: Diurnal Variations of Their Concentrations and Mutagenicities.

K. Inazu, T. Saito, Y. Hisamatsu, T. Kameda, H. Bandow, K. Aika

Determination of Particle-Associated Nitro Polycyclic Aromatic Compounds in Central Tokyo: Contribution to Mutagenicity of Fine Airborne Particles.

K. Sato, S. Furuya, N. Takenaka, H. Bandow, Y. Maeda, Y. Furukawa

Oxidative Reactions of Low-Valence Sulfur Compounds and Hydrogen Peroxide by Freezing.

H. Matsubara, T. Nishimura, Y. Tsujino, N. Takenaka
Reduction of Nitrogen Dioxide on the Surface of Wood (I).

Y. Tsujino, T. Nishimura, H. Matsubara, N. Takenaka
Reduction of Nitrogen Dioxide on the Surface of Wood (II).

Y. Oro, H. Terada, N. Takenaka, H. Bandow
Diurnal Variation Pattern of Nitrous Acid in Sakai.

X. Chen, N. Takenaka, H. Bandow
New and Improved Procedures for Analysis of Nitrogen Dioxide.

Y. Maeda, M. Watanabe, Y. Ishikawa, K. Okitsu, R. Nishimura
Sonolytical Preparation of Core-Shell Structured Nanoparticles and the Regulation of Their Catalytic Activities

O. Vasylykiv, Y. Sakka, Y. Maeda, V. Skorokhod
Engineering of Noble Metals-Zirconia Nano-Composites

K. Okitsu, H. Bandow, R. Nishimura, Y. Maeda
Control of Formation Rate and Size of Metal Nanoparticles by Ultrasonic Cavitation

■ **Corrosion2003 — NACE 58th Annual Conference — (San Diego, USA, March, 2003)**

H. Inoue, S. Mori, Y. Maeda
Electrochemical noise measurement on UNS10276 in oxidizing hydrochloric acid solutions at high

temperature

■ **225th ACS National Meeting (New Orleans, USA, March 2003)**

T. Takagishi, S. M. Cho, M. Tahara
Treatment of Wool by Pulse Corona Discharge and Enzymes

■ **The CRS Winter Symposium & 11th International Symposium on Recent Advances in Drug Delivery Systems (Utha, USA, March, 2003)**

K. Kataoka, N. Nishiyama, G. Dong Shang, H. R. Stapert, A. Harada, D. Lin Jiang, T. Aida
Poly-ion Complex Micelles Encapsulating Light-harvesting Ionic Dendrimer Porphyrins for Photodynamic Therapy

K. Itaka, Y. Yamasaki, A. Harada, K. Nakamura, H. Kawaguchi, K. Kataoka
Mechanisms of excellent transfection efficiency by linear polyethylenimine: Rapid decondensation of DNA in the cytoplasm

K. Miyata, Y. Kakizawa, A. Harada, K. Kataoka
Structural Design and Characterization of Polyion Complex Micelles with Reductive Environment Sensitive Cross-linking Core

Y. S. Bae, S. Fukushima, A. Harada, K. Kataoka
PH RESPONSIVE DRUG-LOADED POLYMERIC MICELLES: Intracellular drug release correlated with in vitro cytotoxicity on human small cell lung cancer SBC-3

■ **Japan-France 2ND Workshop on Polymer Electrolyte Fuel Cells (Paris, France, April, 2003)**

K. Tadanaga, A. Matsuda, T. Minami, M. Tatsumisago
Preparation of Proton Conductive Inorganic-Organic Hybrid Films by the Sol-Gel Method and Their Application to PEFC
Abstracts, 6-11 (A03).

■ **USOUND4 4th Conference on Applications of Power Ultrasound in Physical and Chemical Processing (Besancon, France, May, 2003)**

I. Tsukamoto, E. Constantinoiu, M. Furuta, R. Nishimura, Y. Maeda
Inactivation Effect of Sonication and Chlorination on *Saccharomyces cerevisiae* -Calorimetric Analysis-

■ **The First International Congress on Bio-Nanointerface (Tokyo, Japan, May, 2003)**

A. Harada, K. Kataoka

Activity control of enzymes incorporated polyion complex micelles by electric field with alternating current

Abstract, 74.

■ **1st International Conference on Polymer Batteries and Fuel Cells (Jeju Island, Korea, June, 2003)**

K. Tadanaga, H. Yoshida, A. Matsuda, T. Minami, M. Tatsumisago

Medium Temperature Operation of Fuel Cells Using Inorganic-Organic Hybrid Films from 3-Glycidoxypropyltrimethoxysilane and Orthophosphoric Acid

Abstracts, TH-025.

A. Hayashi, T. Ohtomo, F. Mizuno, K. Tadanaga, M. Tatsumisago

Rechargeable Lithium Batteries Using Sulfur-Based Cathode Materials and $\text{Li}_2\text{S-P}_2\text{S}_5$ Glass-Ceramic Electrolytes

Abstracts, TU-041.

■ **14th International Conference on Solid State Ionics (Monterey, U.S.A. June, 2003)**

M. Tatsumisago

Mechanochemical Preparation of Glassy Materials Based on Li_2S and Their Application to All-Solid-State Lithium Secondary Batteries

Extended Abstracts, 7 (PL F).

A. Hayashi, K. I-io, H. Morimoto, T. Minami, M. Tatsumisago

Mechanochemical Synthesis of Amorphous Solid Electrolytes Using SiS_2 and Various Lithium Compounds

Extended Abstracts, 316 (VII P 01).

N. Kuwata, T. Saito, M. Tatsumisago, T. Minami, J. Kawamura

Non-Arrhenius Ionic Conductivity in α -AgI Stabilized Composites and Rapid Quenched Glasses

Extended Abstracts, 336 (VIII OM 10).

A. Hayashi, S. Hama, F. Mizuno, K. Tadanaga, T. Minami, M. Tatsumisago

Characterization of $\text{Li}_2\text{S-P}_2\text{S}_5$ Glass-Ceramics as a Solid Electrolyte for Lithium Secondary Batteries

Extended Abstracts, 337 (VIII OM 11).

F. Mizuno, A. Hayashi, K. Tadanaga, T. Minami, M. Tatsumisago

All-Solid-State Lithium Secondary Batteries Using $\text{Li}_2\text{S-SiS}_2\text{-Li}_4\text{SiO}_4$ Glasses and $\text{Li}_2\text{S-P}_2\text{S}_5$ Glass-Ceramics as Solid Electrolytes

Extended Abstracts, 342.

■ **2nd International Conference on Environmental**

Degradation of Engineering Materials (Bordeaux, France, June, 2003)

R. Nishimura, Y. Maeda

The effects of sodium chloride and chromate on stress corrosion cracking of type 304 austenitic stainless steel in sulfuric acid solution

■ **5th International Conference of Textile Science 2002 (Liberec, Czech Republic, June, 2003)**

T. Takagishi, S. M. Cho, M. Tahara

Shrinkproofing of Wool Fabrics by Pulse Corona Discharge and Enzymes

■ **X International Conference on the Physics of Non-Crystalline Solids (Parma, Italy, July, 2003)**

M. Tatsumisago, T. Konishi, A. Hayashi, K. Tadanaga, T. Minami

Preparation and Characterization of $\text{SnO-P}_2\text{O}_5$ Glasses as Anode Materials for Lithium Secondary Batteries

Abstracts, O87.

Y. Kowada, M. Okamoto, I. Tanaka, H. Adachi, M. Tatsumisago, T. Minami

Chemical Bonding of Ag Ions in AgI-Based Superionic Conducting Glasses

Abstracts, O90.

C. P. E. Varsamis, E.I. Kamitsos, M. Tatsumisago, T. Minami

Structural Investigation of Superionic AgI-Containing Silver Orthoborate Glasses

Abstracts, P1-13.

■ **13th Korea-Japan Symposium on Dyeing and Finishing of Textiles (Jeonju, Korea, July, 2003)**

T. Takagishi, S. M. Cho, M. Tahara

Treatment of Wool Fabrics by Pulse Corona Discharge and Enzymes

■ **International Workshop on Sol-Gel Science and Technology (Sydney, Australia, August, 2003)**

A. Matsuda, T. Matoda, K. Tadanaga, T. Minami, M. Tatsumisago, T. Kogure

Preparation of Titania Nanosheets-Precipitated Coatings on Substrates by Treating $\text{SiO}_2\text{-TiO}_2$ Gel Films with Hot Water under Vibrations

Abstracts, 89 (O29).

K. Tadanaga, H. Yoshida, T. Minami, M. Tatsumisago, A. Matsuda

Preparation of Proton Conductive Inorganic-Organic Hybrid Films Using Epoxycyclohexylethyltrimethoxysilane and Orthophosphoric Acid

Abstracts, 121 (O61).

N. Yamaguchi, K. Tadanaga, T. Minami, M. Tatsumisago.

- A. Matsuda
Anti-Reflective Coatings of Flowerlike Alumina on Various Glass Substrates Prepared by the Sol-Gel Process with Hot Water Treatment
Abstracts, 242 (745).
- T. Minami, T. Fujii, K. Tadanaga, M. Tatsumisago, A. Matsuda
Micropatterning of Sol-Gel Derived Thin Films Using Hydrophobic-Hydrophilic Patterned Surface
Abstracts, 278 (790).
- **Advanced Polymeric Materials and Technology Symposium (Gyeongju, Korea, August, 2003)**
K. Kono, Y. Haba, A. Harada, T. Takagishi
Design of Poly (ethylene glycol) -Modified Dendrimers with Network Formed by Linking of Polymerizable Groups on the Periphery.
- **10th European Meeting on Ferroelectricity (Cambridge, U.K., August, 2003)**
T. Yoshimura, N. Fujimura
D-E Measurements for Ferroelectric Gate Capacitors.

N. Fujimura, D. Ito, T. Yoshimura
Origin of the Retention Property of YMnO_3 Based MFIS Capacitors.
- **Fourth International Conference on Mechanochemistry and Mechanical Alloying (INCOME 2003) (Braunschweig, Germany, September, 2003)**
M. Tatsumisago, T. Fukuda, H. Morimoto, T. Minami, A. Hayashi
Amorphous Solid Electrolytes in the System $\text{Li}_2\text{S}-\text{Al}_2\text{S}_3-\text{SiS}_2$ Prepared by Mechanical Milling
Abstracts, 33 (O-03).

A. Hayashi, M. Nakai, H. Morimoto, T. Minami, M. Tatsumisago
Mechanochemical Synthesis of $\text{SnO}-\text{B}_2\text{O}_3$ Glassy Anode Materials for Rechargeable Lithium Batteries
Abstracts, 90 (P-I-48).
- **The 5th International Meeting of Pacific Rim Ceramic Societies (Nagoya, Japan, September, 2003)**
N. Yamaguchi, K. Tadanaga, A. Matsuda, T. Minami, M. Tatsumisago
Formation of Anti-Reflective Alumina Coating Films on Polymer Substrates by the Sol-Gel Process with Hot Water Treatment
Abstracts, 83 (03-P-26).

M. Tatsumisago, T. Konishi, M. Nakai, H. Morimoto, K. Tadanaga, T. Minami, A. Hayashi
Characterization of $\text{SnO}-\text{MxOy}$ ($\text{M}=\text{B}$ and P) Glassy Anode Materials for Lithium Secondary Batteries Prepared by Melt-Quenching and Mechanical Milling
Abstracts, 143 (09-O-17).
- A. Hayashi, T. Fukuda, S. Hama, H. Yamashita, H. Morimoto, T. Minami, M. Tatsumisago
Lithium Ion Conducting Glasses and Glass-Ceramics in the Systems $\text{Li}_2\text{S}-\text{M}_x\text{S}_y$ ($\text{M}=\text{Al}$, Si and P) Prepared by Mechanical Milling
Abstracts, 143 (09-O-18).
- F. Mizuno, T. Ohtomo, S. Hama, A. Hayashi, K. Tadanaga, T. Minami, M. Tatsumisago
Preparation of $\text{Li}_2\text{S}-\text{P}_2\text{S}_5$ Based on Glass-Ceramic Solid Electrolytes and their Application to All-Solid-State Lithium Secondary Batteries
Abstracts, 153 (09-P-31).
- K. Tadanaga, T. Sueki, A. Matsuda, T. Minami, M. Tatsumisago
Micropatterning of Inorganic-Organic Thick Hybrid Coating Films from Vinyltriethoxysilane
Abstracts, 200 (13-O-01).
- K. Kobayashi, A. Matsuda, T. Kogure, K. Tadanaga, T. Minami, M. Tatsumisago
Hydrophobic and Photocatalytically Active Surface Using Micropatterns of Anatase Nanocrystals-Dispersed Film
Abstracts, 286 (20II-P-17).
- **Radiation effect on water chemistry of supercritical water-cooled reactor —SCR-2003— (Tokyo, Japan, September, 2003)**
H. Inoue, Y. Maeda, T. Mizuno
Potential noise and polarization resistance measurement in high-subcritical and supercritical water oxidation environment
- **The fifth World Congress on Ultrasonics in Paris (Paris, France, September 2003)**
M. Watanabe, K. Okitsu, R. Nishimura, Y. Maeda
Preparation and Structure of Pd-Cu Bimetallic Nanoparticles by Ultrasonic Irradiation.

E. Ishikawa, K. Mizutani, K. Nagai
Precision Computerized Tomography for Visualization of Temperature Distribution Using an Acoustic Delay Line Oscillator
- **Fiber-Grade Polymers, Chemical Fibers and Special Textiles (Portorose, Slovenia, September, 2003)**
T. Takagishi, S. M. Cho, M. Tahara
Modification of Wool by Pulse Corona Discharge and Enzymes

- **10th International Workshop on Oxide Electronics (Augsburg, Germany, September, 2003)**
 N. Fujimura, T. Yoshimura, T. Yokota
 Proposal of YMnO_3 Based Ferroic Gate FETs.
- **2003 International Nano Ceramics / Crystals Forum and International Symposium on Intermaterials (Seoul, South Korea, September, 2003)**
 S. Seino, T. Kinoshita, Y. Otome, T. Nakagawa, K. Okitsu, T. Nakayama, T. Sekino, K. Niihara, T. A. Yamamoto
 Radiation induced synthesis of Au/Fe oxide nanocomposite particles for magnetic separation of biomolecules.
- **IUMRS-ICAM 2003 (Yokohama, Japan, October, 2003)**
 K. Okitsu, H. Bandow, R. Nishimura, Y. Maeda
 Control of Formation Rate and Size of Metal Nanoparticles by Ultrasonic Cavitation.

S. Seino, T. Kinoshita, Y. Otome, T. Nakagawa, T. A. Yamamoto, K. Okitsu, T. Nakayama, K. Niihara
 Radiation-Induced Synthesis of Magnetic Composite Nanoparticle of Iron Oxide and Noble Metal.

C. Stavarache, M. Vinatoru, B. Yim, R. Nishimura, Y. Maeda
 Ultrasonically Assisted Preparation of Bio-Diesel Fuel
- **The First East Asia Symposium on Functional Dyes and Advanced Materials (Osaka, Japan, October, 2003)**
 T. Matsumoto, Y. Kamada, T. Sugimoto, T. Tada, S. Noguchi, H. Nakazumi, M. Shiro, N. Toyoda
 New Molecular Charge-Transfer Salts Composed of Alternate Stracking of Nano-size Electrical Conducting Donor and Magnetic Counter Anion Layers
 Abstract, 102.

Y. Hyodo, H. Nakazumi, H. Ohta, and S. Murayama, S. Yagi
 Synthesis and Optical Properties of Bis-squaraine Dyes with Extended π -Conjugation System
 Abstract, 108.

M. Ezoe, S. Yagi, I. Yonekura, Y. Hyodo, H. Nakazumi
 Photoinduced Electron Transfer in a Porphyrin-Viologen Supramolecular System
 Abstract, 111.
- **Korea-Japan Joint Symposium (Seoul, Korea, October, 2003)**
 T. Takagishi, S. M. Cho
 Recent Aspects of Eco-friendly Textile Processing
- S. M. Cho, T. Takagishi, M. Tahara
 Shrinkproofing of Wool Fabrics by Pulse Corona Discharge and Enzymes
- **13th Asian- Pacific Corrosion Control Conference (Osaka, Japan, November, 2003)**
 R. Nishimura, Y. Maeda
 Stress Corrosion Cracking of Sensitized Type 316 Austenitic Stainless Steel in Hydrochloric Acid Solution = Effect of Sensitizing Time and Prediction of Time to Failure.

H. Inoue, M. Kinoshita, and Y. Maeda
 Corrosion-Potential Fluctuation Analysis for Predicting the Initiation of Stress Corrosion Cracking in Chloride Solution
- **The 9 th International Kyoto Conference on New Aspects of Organic Chemistry (Kyoto, Japan, November, 2003)**
 H. Nakazumi, K. Kaihara, Y. Hyodo, S. Yagi
 Red and Near-infrared Luminescent Squarylium Dyes for Noncovalent HSA Labeling
 Abstract, 108.
- **The Asia Pacific Nanotechnology Forum Annual Conference (Cairns, Australia, November, 2003)**
 K. Kono
 Design of functional liposomes and their application to drug and gene delivery.
- **3rd Asian Meeting on Electroceramics (International Conference on Material for Advanced Technologies 2003, Symposium E) (Singapore, December, 2003)**
 K. Tadanaga, T. Fujii, A. Matsuda, T. Minami, M. Tatsumisago
 Micropatterning of SnO_2 thin films using hydrophobic-hydrophilic patterned surface
 Abstracts, 248 (E-29-2).
- **Materials Research Society Fall Meeting (Boston, USA, December, 2003)**
 T. Kinoshita, S. Seino, Y. Otome, T. Nakagawa, K. Okitsu, Y. Mizukoshi, T. Nakayama, T. Sekino, K. Niihara, T. A. Yamamoto
 Manipulation of Biomolecules by Au/ γ - Fe_2O_3 Composite Nanoparticles.

T. Yoshimura, D. Ito, H. Sakata, N. Shigemitsu, K. Harateke, N. Fujimura
 Investigation of Retention Properties for YMnO_3 Based Metal/Ferroelectric/Insulator/Semiconductor Capacitors.

N. Fujimura, H. Sakata, T. Yoshimura
 Magnetic and Ferroelectric Behaviors of Multi-Ferroic RMnO_3 Thin Films.

- 4th Asian Meeting on Ferroelectrics (Bangalore, India, December, 2003)
N. Fujimura, T. Yoshimura
Present Status of Ferroelectric Gate Field Effect Transistors.

5 学術講演発表

■ 文部科学省科学研究費補助金, 特定領域研究「イオニクス素子の全固体化にむけた基礎研究」第4回公開シンポジウム (1月, 大阪)

辰巳砂昌弘

アモルファス固体電解質の作製と特性評価

講演要旨集, 2-5.

■ 生命化学研究会セミナー (1月, 大津)

河野健司

多機能型遺伝子デリバリーシステムの設計

■ 文部科学省科研費特定領域「強誘電体薄膜の物性制御と次世代メモリデバイスへの応用」研究成果報告会 (2月, 名古屋)

藤村紀文, 吉村 武, 坂田浩憲

新強誘電体物質としてのFerroic Materials

■ 第26回京都産業基礎科学懇談会 (3月, 京都)

小林薫平, 松田厚範, 小暮敏博, 忠永清治, 南 努, 辰巳砂昌弘

UV 照射と温水処理によるシリカーチタニア系ゲル膜からのアナターゼナノ微結晶分散薄膜パターンの作製

講演予稿集, 5.

■ 日本化学会第83春季年会 (3月, 東京)

林晃敏, C. A. Angell, 水野史教, 南 努, 辰巳砂昌弘
P₂S₅とポリエーテルから合成した新規ハイブリッド電解質のイオン伝導性

講演予稿集 I, 25 (2A3-10).

松田厚範, 手塚照明, 忠永清治, 辰巳砂昌弘

ポリリン酸アルミニウムをベースとしたプロトン伝導体の作製と特性評価

講演予稿集 I, 28 (2A3-43).

林 晃敏, 大友崇督, 水野史教, 忠永清治, 辰巳砂昌弘

Li₂O-Li₂S-P₂S₅系高イオン伝導ガラスセラミックスの合成と特性評価

講演予稿集 I, 28 (2A3-44).

松田厚範, 富賀敬充, 忠永清治, 辰巳砂昌弘

フェニル基含有シロキサンチタニア系液体の表面張力を利用した両凸マイクロレンズアレイの作製

講演予稿集 I, 111 (1B6-09).

忠永清治, 小林 友, 松田厚範, 辰巳砂昌弘

化学修飾されたアルミニウムアルコキシドを用いたシリカーアルミナ系メソ多孔体の作製

講演予稿集 I, 113 (1B6-29).

忠永清治, 田口 剛, 松田厚範, 辰巳砂昌弘

Na₂O-TeO₂系ガラス性液体のフルオロアルキルシラン処理したアルミナ薄膜に対する濡れ性

講演予稿集 I, 119 (2B6-06).

辰巳砂昌弘, 森島秀樹, 林 晃敏, 忠永清治

CuI-Cu₂O-P₂O₅系双ローラー超急冷ガラスの作製と特性評価

講演予稿集 I, 119 (2B6-07).

岡本 幹, 小和田善之, 田中 功, 足立裕彦, 辰巳砂昌弘, 南 努

AgI系超イオン伝導ガラス中のAgイオンの移動と電子状態

講演予稿集 I, 120 (2B6-08).

松田厚範, 高橋賢司, 忠永清治, 辰巳砂昌弘

ゾルーゲル法により作製した単分散フェニルシルセスキオキサンチタニア系微粒子の特性評価

講演予稿集 I, 124 (2B6-42).

中澄博行, 白井雄大, 八木繁幸, 兵藤 豊

ビナフチル骨格を有する新規なビスクアリリウム色素を配位子とする金属錯体

講演予稿集 I, 89.

中澄博行, 開原功次, 八木繁幸, 兵藤 豊

ヒト血清アルブミンと錯形成する新規なスクアリリウム色素の合成と光学的性質

講演予稿集 I, 89.

中澄博行, 廣瀬允彦, 兵藤 豊, 八木繁幸

柔軟なスぺーサーにより架橋されたスクアリリウム二量体のアルカリ土類金属イオン添加によるH会合体形成

講演予稿集 I, 89.

松本拓也, 鎌田洋輔, 杉本豊成, 多田俊治, 中澄博行, 松本秋憲, 野口 悟, 石田武和, 城始 勇, 吉野治一, 村田憲三

金属伝導性、強磁性を示す [エチレンジチオ (ジセレノ) テトラチアフルバレノキノン (チオキノン)-1,3-ジチオール (ジセレノール) メチド]₂/FeBr₄塩

講演予稿集 I 450.

鎌田洋輔, 松本拓也, 杉本豊成, 多田俊治, 中澄博行, 城始 勇, 川上貴資, 山口 兆

n 伝導性カラムのチャンネル内に取り込まれた一次元Cu (II) スピン類

講演予稿集 I, 450.

八木繁幸, 浜窪勝史, 兵藤 豊, 中澄博行, 水谷 義, 北川 進, 生越久晴

光学活性アミノ酸エステルとの錯形成による亜鉛ピリノン三量体の協同的ホモヘリシティー誘起

講演予稿集 II, 715.

八木繁幸, 江副正之, 兵藤 豊, 高岸 徹, 中澄博行
ジアリール尿素骨格を有する亜鉛ポルフィリンとピオロ
ゲンとの錯形成
講演予稿集 II, 1075.

八木繁幸, 南 徹, 江副正之, 兵藤 豊, 中澄博行
ジアリール尿素骨格を連結部位とするアントラセンー亜
鉛ポルフィリンダイアッドの合成と光化学特性
講演予稿集 II, 1076.

原田敦史, 片岡一則
コア-シェル型ポリイオンコンプレックスミセル形成に
おける分子認識
講演予稿集 II, 825.

■ 2003年日本セラミックス協会年会 (3月, 八王子)

小川良平, 松田厚範, 小暮敏博, 忠永清治, 南 努,
辰巳砂昌弘
紫外光照射を行ったオルガノシルセスキオキサンーチタ
ニア系膜の温水処理によるアナターゼナノ微結晶の析出
講演予稿集, 16 (1B11).

小林薫平, 松田厚範, 小暮敏博, 忠永清治, 南 努,
辰巳砂昌弘
シリカーチタニア系ゲル膜の直流電場中での温水処理に
よるチタニアナノシート分散薄膜の作製
講演予稿集, 16 (1B12).

東 勇吾, 松田厚範, 小暮敏博, 忠永清治, 南 努,
辰巳砂昌弘
ゾル-ゲル法で作製した SiO_2 - TiO_2 微粒子の温水処理と
電気泳動着厚膜への応用
講演予稿集, 17 (1B13).

山口奈緒子, 忠永清治, 松田厚範, 南 努, 辰巳砂昌
弘
温水処理を伴うゾル-ゲル法によって得られる花卉状ア
ルミナを用いた反射防止コーティング
講演予稿集, 70 (1G11).

澤田高志, 松田厚範, 忠永清治, 南 努, 辰巳砂昌弘
ゾル-ゲル法によりガラス基板上に作製したシリカ系コ
ーティング膜の表面濡れ性と水中撥油性
講演予稿集, 70 (1G12).

林 晃敏, C. A. Angell, 水野史教, 南 努, 辰巳砂昌
弘
リチウムイオンを含有する硫化物-ポリエーテルハイブ
リッド電解質の作製と電気伝導度
講演予稿集, 269 (2J12).

■ 日本原子力学会 2003年 (第41回) 春の年会 (3月, 佐世保)

清野智史, 興津健二, 山本孝夫, 奥田修一
ナノ粒子懸濁水への γ 線照射による水素ガス発生の効率
要旨集, 講演番号M21.

■ 第3回大阪工業大学バイオベンチャーフォーラム (3月, 大 阪)

藤村紀文, 芦田 淳
ZnO薄膜の成長形態と物性の制御

■ 平成15年度春季第50回応用物理学関係連合講演会 (3月, 神奈川)

吉村 武, 藤村紀文, 伊藤太一郎
強誘電体ゲートキャパシタのD-E 特性
講演予稿集, 30a-R-6 / II-607 (2003).

長田貴弘, 芦田 淳, 藤村紀文, 伊藤太一郎
ZnO:X (X=Mn, Li) 薄膜のリーク電流特性とその電気光
学特性
講演予稿集, 28p-X-6 / I-342 (2003).

浜崎 智, 横田社司, 和田孝政, 藤村紀文, 伊藤太一郎
低温成長Si:Ce エピタキシャル膜の磁化挙動
講演予稿集, 28a-ZH-/ I-522, III-1552 (2003).

早川竜馬, 藤村紀文, 伊藤太一郎, 北島裕也, 湯浅基和
交播パルス電界リモートプラズマを用いた高圧力下での
Si 窒化の検討
講演予稿集, 30p-R8/II-612 (2003).

坂田浩憲, 伊藤大輔, 吉村 武, 藤村紀文, 伊藤太一郎
低温成長 YMnO_3 薄膜の構造解析と誘電特性
講演予稿集, 27a-R-15 / II-585 (2003).

岡田守弘, 伊藤大輔, 吉村 武, 藤村紀文, 伊藤太一郎
Bi-Al-O 系化合物の作製とその誘電特性
講演予稿集, 30a-P14-9 / I-220 (2003).

吉水康人, 浜崎 智, 横田社司, 和田孝政, 藤村紀文,
伊藤太一郎
Si 中へのCe δ -dopingの検討
講演予稿集, 28a-ZH-4 / I-523, III-1553 (2003).

大田博史, 芦田 淳, 中野貴之, 長田貴弘, 藤村紀文,
伊藤太一郎
ZnO薄膜の表面形態と導波損失との相関
講演番号 27a-S-11/II-664 (2003).

■ 電気化学会創立70周年記念大会 (4月, 東京)

牧野洋樹, 水野史教, 忠永清治, 南 努, 辰巳砂昌弘
トリフルオロ酢酸を用いた液相法によるフッ素修飾
 LiCoO_2 の合成とリチウム二次電池正極特性
講演要旨集, 56 (3A06).

林 晃敏, 吉澤正博, C. A. Angell, 水野史教, 南 努,
辰巳砂昌弘
 $\text{Li}_2\text{S-P}_2\text{S}_5$ 系ガラスを溶解させたイオン性液体の伝導特
性
講演要旨集, 267 (2L10).

水野史教, 林 晃敏, 忠永清治, 南 努, 辰巳砂昌弘

硫化物をベースとするガラスおよびガラスセラミックスを固体電解質として用いた全固体電池の評価
講演要旨集, 285 (3M02).

小西孝憲, 林 晃敏, 忠永清治, 南 努, 辰巳砂昌弘
メカニカルミリングにより作製したSnS-P₂S₅系ガラスを負極として用いた全固体リチウム二次電池
講演要旨集, 286 (3M03).

林 晃敏, 大友崇督, 水野史教, 忠永清治, 辰巳砂昌弘
Li₂S-P₂S₅系ガラスセラミックスを固体電解質として用いたリチウム-硫黄系二次電池
講演要旨集, 286 (3M04).

吉田 寛, 忠永清治, 松田厚範, 南 努, 辰巳砂昌弘
3-グリシドキシプロピトリメトキシシラン-オルトリン酸を出発原料として作製したPEFC 用無機-有機ハイブリッド膜の中温発電特性
講演要旨集, 320 (3N27).

中本直起, 松田厚範, 忠永清治, 南 努, 辰巳砂昌弘
ホスホシリケートゲル-ポリイミド系プロトン伝導性複合体シートを電解質に用いた中温作動型燃料電池の特性評価
講演要旨集, 320 (3N28).

■ 第103回東海高分子研究会講演会 (4月, 名古屋)

河野健司
デンドリマーやリポソームを用いたインテリジェントナノカプセルの設計

■ 日本鑄造工学関西支部第2回AT研究会 (4月, 大阪)

大西忠一
環境のマインドとリテラシー
資料, 6.

■ 粉体粉末冶金協会平成15年度春季大会 (5月, 東京)

渋谷優子, 水野史教, 林 晃敏, 辰巳砂昌弘
メカニカルミリング法により作製したリチウムイオン伝導性Li₂S-P₂S₅-SiS₂系ガラスの結晶化挙動
講演概要集, 227 (3-58A).

■ ナノ学会 平成15年度 (5月, 神戸市)

清野智史, 木下卓也, おとめ陽平, 興津健二, 中川 貴, 山本孝夫
金/酸化鉄系磁性複合ナノ粒子のガンマ線を用いた合成
要旨集, 講演番号Pa特-18.

■ 第9回大気化学討論会 (5月, 伊香保)

田中健太, 澤田寛己, 鈴江崇彦, 竹中規訓, 坂東 博
DOASを用いたHONO, NO₂同時測定の可能性
講演要旨集, 28.

■ 遺伝子デリバリー研究会 第3回シンポジウム (5月, 東京)

高橋俊成, 河野健司, 高岸 徹
ポリアミドアミンデンドリマー脂質による動物細胞への

遺伝子導入
要旨集, 2-10.

柳衛宏宣, 石井智子, 川崎淑絵, 岩崎史人, 久 智行, 神田耕二郎, 武田泰隆, 斯波真理子, 古谷嘉隆, 杉山弘隆, 佐藤悦子, 吉崎 巖, 河野健司, 丸山一雄, 小山義之, 江里口正純
ポリイオンコンプレックスを用いた遺伝子導入効果
要旨集, 2-34.

金山直樹, 位高啓史, 福島重人, 原田敦史, 片岡一則
遺伝子ベクターを目指したポリイオンコンプレックス型高分子ナノミセルにおけるカチオン構造の影響
要旨集, 2-14.

位高啓史, 原田敦史, 山崎裕一, 中村耕三, 川口 浩, 片岡一則
Fluorescence resonance energy transfer (FRET) を用いたpolyethyleneimine / DNA polyplex の細胞内挙動の観察
要旨集, 2-17.

■ 第52回高分子学会年次大会 (5月, 名古屋)

羽場康弘, 河野健司, 高岸 徹
システイン残基を有するポリエチレングリコール修飾ポリアミドアミンデンドリマーの環境応答性
高分子学会予稿集, 52 [2], 249.

羽場康弘, 河野健司, 高岸 徹
末端にN-イソプロピルアクリルアミドを結合させたポリアミドアミンデンドリマーの合成とその温度応答性
高分子学会予稿集, 52 [2], 249.

松本顕一, 河野健司, 高岸 徹, 吉田友秀, 金岡鍾局, 青島貞人
リビングカチオン重合で合成した温度感受性高分子で修飾したカチオン性リポソームによる動物細胞への遺伝子導入
高分子学会予稿集, 52 [5], 1114.

坂口奈央樹, 小岩井一倫, 河野健司, 高岸 徹
種々のカチオン性脂質を用いたリポプレックス-膜融合性リポソーム複合体の調製と遺伝子導入活性
高分子学会予稿集, 52 [5], 1115.

門脇 淳, 河野健司, 高岸 徹
サクニル化ポリグリシドールの膜融合活性に及ぼす疎水性導入の効果
高分子学会予稿集, 52 [5], 1115.

花崎美奈子, 菅原美紀, 河野健司, 高岸 徹
pH 感受性膜融合リポソーム-リポプレックス複合体による遺伝子導入に及ぼすヒストン脱アセチル化酵素阻害剤コデリバリーの効果
高分子学会予稿集, 52 [5], 1116.

高橋俊成, 河野健司, 高岸 徹
ポリアミドアミンデンドロンを極性基とするカチオン性
脂質の分子構造と遺伝子導入活性の相関
高分子学会予稿集, 52 [5], 1116.

原田敦史, 片岡一則
交流電場によるコア構造不安定化を通じた酵素内包ポリ
イオンコンプレックスミセルの機能制御
高分子学会予稿集, 52 [5], 1100.

中村秀昭, 宮田完二郎, 柿澤資訓, 原田敦史, 片岡一則
側鎖荷電密度増加による安定性向上を狙ったアンチセン
スDNA 内包ポリイオンコンプレックスミセルの構築及び
機能評価
高分子学会予稿集, 52 [5], 1101.

金山直樹, 福島重人, 位高啓史, 原田敦史, 片岡一則
エステルアミド交換反応によるポリエチレングリコール/
ポリカチオンブロックポリマーの合成と遺伝子ベクター
としての特性評価
高分子学会予稿集, 52 [5], 1112.

原 暁非, 原田敦史, 片岡一則
安定化酵素内包ポリイオンコンプレックスミセルの調製
と酵素活性評価ブロック共重合体末端への疎水基の導入
効果
高分子学会予稿集, 52 [5], 1101.

壺内麻里, 渡邊敏行, 戸谷健朗, 陸友 梅, 原田敦史,
片岡一則, 岩瀬陽一郎, 近藤紘一, 由井宏治, 広瀬 靖
色素を内包したナノ粒子の作製および評価
高分子学会予稿集, 52 [5], 1106.

Bae Youn-soo, 福島重人, 原田敦史, 片岡一則
細胞内薬物輸送を目的とする環境応答性超分子会合体の
設計: pH 応答性高分子ミセル薬物キャリアー
高分子学会予稿集, 52 [5], 1110.

金山直樹, 位高啓史, 原田敦史, 長崎幸夫, 片岡一則
マクロイニシエータ法によるポリエチレングリコール/
ポリジメチルアミノエチルメタクリレートブロック共重
合体の合成と遺伝子ベクターとしての特性評価
高分子学会予稿集, 52 [5], 1111.

宮田完二郎, 柿澤資訓, 原田敦史, 片岡一則
細胞内還元環境応答型架橋を施したPIC ミセル型遺伝子
ベクターの発現活性に及ぼす架橋構造の効果
高分子学会予稿集, 52 [5], 1113.

■ 大阪府立大学ニューフロンティア材料研究会第182回講演 会 (5月, 大阪)

藤村紀文
次世代トランジスタ 一場を用いたマニピュレーションの
舞台装置一

■ 第20回強誘電体応用会議 (5月, 京都)

吉村 武, 藤村紀文
強誘電体ゲートキャパシタのD-E測定
講演予稿集, 13-14.

坂田浩憲, 伊藤大輔, 吉村 武, 藤村紀文, 伊藤太郎
低温成長 $Y\text{MnO}_3$ 薄膜の構造解析とその誘電特性.
講演予稿集, 29-F-8 ,71.

■ 軽金属学会第104回春期大会 (5月, 姫路)

大西忠一, 重光学道, 南波正俊, 寄能勝治
アルミニウムドロソと水との反応
講演概要, 27-28.

大西忠一, 重光学道, 正岡 功, 南波正俊
アルミニウムドロソの無害化とセメント固化
講演概要, 29-30.

■ 第5回化学電池材料研究会ミーティング (6月, 東京)

渋谷優子, 石川喜栄, 水野史教, 林 晃敏, 辰巳砂昌弘
メカニカルミリング法により作製した $\text{Li}_2\text{S-P}_2\text{S}_5\text{-MS}_2$
(M=Si, Ge) 系ガラスの結晶化挙動とイオン伝導度
講演要旨集, 89-90 (2-17).

水野史教, 林晃敏, 忠永清治, 南 努, 辰巳砂昌弘
高リチウムイオン伝導性 $\text{Li}_2\text{S-P}_2\text{S}_5$ 系ガラスセラミック
スを用いた全固体電池の作製と評価
講演要旨集, 93-94 (2-19)

小西孝憲, 林 晃敏, 忠永清治, 南 努, 辰巳砂昌弘
メカニカルミリング法により合成した $\text{SnS-P}_2\text{S}_5$ 系ガラス
の全固体リチウム二次電池負極特性
講演要旨集, 95-96 (2-20).

大友崇督, 水野史教, 林 晃敏, 忠永清治, 辰巳砂昌弘
少量の酸化物を含む $\text{Li}_2\text{S-P}_2\text{S}_5$ 系ガラスセラミック固体
電解質の合成と硫黄系正極材料を用いた全固体電池への
応用
講演要旨集, 97-98 (2-21).

■ 「超音波を利用した水処理技術」講習会 (6月, 東京)

興津健二
超音波技術の特徴と水処理への適用
講習会テキスト, 1-10.

■ 材料と環境2003 (6月, 東京)

水野剛幸, 井上博之, 前田泰昭
電位ノイズ法ならびに分極抵抗法を用いた亜臨界水酸化
環境での腐食損傷の検出
材料と環境2003講演集, 261-264.

森信太郎, 米田 裕, 井上博之
電位ノイズ法を用いた炭素鋼の微生物腐食モニタリング
材料と環境2003講演集, 265-266.

井上博之
電気化学ノイズ法による腐食現象の解析 ーどこまでわか

ったのか？何が課題なのか？—
材料と環境2003講演集, 257-260.

■平成15年度繊維学会年次大会(6月, 京都)

趙 盛美, 高岸 徹, 田原 充, 馬淵伸明
パルスコロナ/酵素による羊毛の防縮
繊維学会予稿集, 58 [1], 203.

石川貴章, 趙盛美, 高岸徹, 田原充
色素の酵素分解
繊維学会予稿集, 58 [1], 239.

■第19回日本DDS学会大会(6月, 京都)

秋山仁志, 高橋俊成, 河野健司, 高岸 徹
疎水性アミノ酸残基及びアルキル鎖を導入したデンドリ
マーにおける遺伝子導入活性-
Drug Delivery System, 18 [3], 315.

位高啓史, 原田敦史, 山崎裕一, 川口 浩, 中村耕三,
片岡一則
Linearポリエチレンイミンの高遺伝子発現メカニズム—
FRETを用いた細胞内観察
Drug Delivery System, 18 [3], 266.

田坂文孝, 出田隆一, 玉置泰裕, Zhang Guo-Dong, 西山
伸宏, 原田敦史, 片岡一則
脈絡膜新生血管モデルラットにおける高分子ミセルの光
力学療法としての可能性
Drug Delivery System, 18 [3], 290.

出田隆一, 田坂文孝, 玉置泰裕, Zhang Guo-Dong, 西山
伸宏, 原田敦史, 片岡一則
脈絡膜新生血管モデルラットにおける高分子ミセルの眼
内移行性
Drug Delivery System, 18 [3], 291.

金山直樹, 位高啓史, 福島重人, 原田敦史, 片岡一則
高分子ナノミセル型遺伝子ベクターの諸特性に及ぼす高
分子側鎖カチオン構造の効果
Drug Delivery System, 18 [3], 314.

■文部科学省科研費特定領域「半導体ナノスピントロニクス」
平成15年度成果報告会(6月, 東京)

藤原康文, 藤村紀文, 太田 仁, 竹田美和, 斗内政吉,
白井光雲
希土類元素添加半導体の新展開: 秩序制御による新しい
スピン物性の発現

■Physics and Applications of Spin-related
Phenomena in Semiconductors 9(6月, 東京)

N.Fujimra
Electric-Field Control of Magnetic Structure of Si:Ce
Films in MOS Capacitors

■日本ゾルーゲル学会第1回討論会(7月, 名古屋)

小林薫平, 松田厚範, 小暮敏博, 忠永清治, 南 努,

辰巳砂昌弘
温水処理によるチタニアナノ微結晶分散薄膜の作製
講演予稿集, 32.

手塚照明, 中本直起, 吉田 寛, 忠永清治, 松田厚範,
南 努, 辰巳砂昌弘
ゾルーゲル法によるプロトン伝導性固体材料の作製と中
温作動型燃料電池への応用
講演予稿集, 33.

■第30回コロージョン・セミナー(7月, 長野)

井上博之
電気化学法による腐食モニタリング —現場へ適用可能な
各種手法の基礎—
第30回コロージョン セミナーテキスト, 119-129.

■2003年度色材研究発表会(7月, 名古屋)

開原功次, 兵藤 豊, 八木繁幸, 中澄博行
スクアリリウム系色素のヒト血清アルブミン蛍光ラベル
化剤への応用
講演要旨集, 30-31.

太田大志, 兵藤 豊, 八木繁幸, 中澄博行
拡張型 π 共役スパーサーを有する新規ビスクアリリウム
色素の合成と蛍光特性
講演要旨集, 134-135.

中村真吾, 八木繁幸, 渡邊大介, 兵藤 豊, 中澄博行
ビススピロピランポタンドによる金属イオンの比色セン
シング
講演要旨集, 168-169.

■第32回医用高分子シンポジウム(7月, 東京)

原田敦史, Zhang GuoDong, 西山伸宏, Jang WooDong,
田坂文孝, 出田隆一, 玉置泰裕, 片岡一則
デンドリマーポルフィリン内包ポリイオンコンプレック
スミセルによる脈絡膜新生血管の光力学療法を目指して
要旨集, 15-16.

■第13回バイオ・高分子シンポジウム(7月, 東京)

長田健介, 山崎裕一, 片寄 聡, 原田敦史, 片岡一則
PEG-PLL ブロック共重合体が誘起するプラスミドDNA
の構造転移: S1ヌクレアーゼによる規則的フラグメンテ
ーション
要旨集, 39-40.

■22nd Electronic Materials Symposium(7月, 滋賀)

Y. Yoshimizu, S. Hamasaki, T. Wada, T. Yokota, N.
Fujimura
Homoepitaxial Growth of Si using New Type Solid
Source Molecular Beam Epitaxy System.
Extended Abstract, 43.

S. Hamasaki, T. Yokota, T. Wada, N. Fujimura
Preparation and Magnetic Properties of Ce doped Si
Epitaxial Films by Low

Temperature Molecular Beam Epitaxy.
Extended Abstract, 93.

N. Fujimura

Dielectric Properties of Y_2O_3 Films Epitaxially Grown
on Si.

Extended Abstract, 237.

■ 学振153委員会 (7月, 名古屋)

藤村紀文

大気圧プラズマを用いたSi 窒化プロセスとその気相診断

■ 第6回XAFS討論会 (8月, 千葉)

仁谷浩明, 中川 貴, 祐谷将人, 興津健二, 田邊秀二,
山本孝夫, 清野智史

XAFSによるAu-Pd複合ナノ粒子の局所構造解析
要旨集, 講演番号 27A05.

■ 文部科学省科研費特定領域「強誘電体薄膜の物性制御と次
世代メモリデバイスへの応用」研究成果報告会 (8月, 富
山)

藤村紀文, 吉村武

$YMnO_3/Y_2O_3/Si$ 構造のリーク電流とデータ保持特性と
の相関

■ 平成15年度秋季第64回応用物理学会学術講演会 (8月, 福
岡)

藤村紀文, 吉村 武

強誘電体ゲートトランジスタの現状と次世代電界効果型
トランジスタへの展開

講演予稿集, 0-47 (2003).

浜崎 智, 藤村紀文

表面平坦Si/Ce膜へのCeの均一ドーピング

講演予稿集, 2a-ZL-1/I-425, III-1349 (2003).

早川竜馬, 藤村紀文, 北島裕也, 湯浅基和

交播パルス電界リモートプラズマを用いた高圧力下での
Si窒化の検討

講演予稿集, 31a-P3-29/II-732 (2003).

坂田浩憲, 重光学道, 吉村 武, 藤村紀文

$YMnO_3$ 薄膜の欠陥と誘電特性との相関

講演予稿集, 30p-T-12/II-474 (2003).

岡田守弘, 吉村 武, 藤村紀文

PLD法による $BiFeO_3$ - $BiAlO_3$ 薄膜の作製とその評価

講演予稿集, 31a-T-5/II-487 (2003).

吉水康人, 横田壮司, 藤村紀文

キャリアを電界で制御したSi/Ce薄膜の磁気輸送特性

講演予稿集, 2a-ZL-2/I-425, III-1349 (2003).

重光学道, 坂田浩憲, 吉村 武, 藤村紀文

$YMnO_3$ 薄膜のAサイト置換が強誘電体および磁性に及ぼ
す影響

講演予稿集, 30p-T-11/II-474 (2003).

寺尾岳見, 横田壮司, 藤村紀文, 藤原康文, 吉兼豪勇,
小泉 淳, 竹田美和

Er doped-GaAsの磁気及び磁気輸送特性に及ぼすキャリ
アドーピングの効果

講演予稿集, 31p-ZL-3/I-416, III-1340 (2003).

■ 技術情報協会セミナー (9月, 東京)

辰巳砂昌弘

イオン伝導性ガラスの合成, 開発と全固体二次電池への
応用

■ 平成15年度第2回ナノマテリアルサイエンス研究会 (9月,
大阪)

辰巳砂昌弘

非晶質ベース固体電解質材料の創製と全固体電池への応
用

■ 第27回 日本応用磁気学会 学術講演会 (9月, 吹田)

清野智史, 木下卓也, おとめ陽平, 興津健二, 中川 貴,

水越克彰, 中山忠親, 関野 徹, 新原皓一, 山本孝夫

貴金属/磁性酸化鉄複合ナノ粒子のガンマ線を用いた合成
要旨集, 講演番号18aB-5.

木下卓也, 清野智史, おとめ陽平, 興津健二, 水越克彰,
中川 貴, 中山忠親, 関野 徹, 新原皓一, 山本孝夫

金/磁性酸化鉄複合ナノ粒子を用いた生体分子の磁気分離
要旨集, 講演番号18aB-6.

■ 日本原子力学会学会2003秋の大会 (9月, 静岡)

おとめ陽平, 木下卓也, 中川 貴, 山本孝夫, 清野智史,

中山忠親, 関野 徹, 新原皓一, 興津健二

γ 線を用いた金/酸化鉄磁性複合ナノ粒子の合成
要旨集, 講演番号L10.

■ 日本分析化学会第52年会 (9月, 仙台)

陳 新瑜, 小路喜朗, 田中健大, 竹中規訓, 坂東 博

大気中 NO_2 の新規湿式測定法とアルカリ溶液での反応メ
カニズムの解析

小路喜朗, 廣井 誠, 寺田英敏, 竹中規訓, 坂東 博

亜硝酸ガス (HONO) の選択的高感度分析法の開発と
HONOの発生源の検討

■ 第44回大気環境学会 (9月, 京都)

小路喜朗, 廣井 誠, 寺田英敏, 竹中規訓, 坂東 博

土壌を起源とする亜硝酸ガスの生成メカニズムの検討
講演要旨集, 344.

松本 淳, 定永靖宗, 加藤俊吾, 竹中規訓, 坂東 博,
梶井克純

都市大気における NO - NO_2 光化学定常状態

講演要旨集, 348.

今村 清, 江口正治, 大平修平, 白國忠志, 竹中規訓,

田代恭久, 立花茂雄, 西本ゆかり, 福西朋子, 矢坂裕太
室内空気汚染物質の固体捕集 溶媒抽出法を用いたGC/MS法の評価
講演要旨集, 302.

浅野耕平, 亀田貴之, 竹中規訓, 稲津晃司, 久松由東, 坂東 博
気相における多環芳香族炭化水素類 (PAHs) のNO₃およびOHラジカルとの反応速度係数の推定
講演要旨集, 462.

松原裕樹, 竹中規訓, 坂東博
水の凝縮過程を利用した室内汚染物質除去

前田泰昭, 西村六郎, 興津健二, 肖 麗姫, C. Staravache
超音波を用いた廃油再利用プロセスと大気汚染の削減
講演要旨集, 487.

前田泰昭
誰にでもできる地球温暖化防止 —コウモリの声を使ったバイオ燃料の製造—
講演要旨集, 13-14

■ 第234回腐食防食部門委員会例会 (9月, 大阪)

李 武成, 井上博之, 前田泰昭
超音波照射環境下におけるチタン電極のカソード分極挙動
第234回腐食防食部門委員会例会資料, 1-8.

水野剛幸, 井上博之, 前田泰昭
電位ノイズならびに分極抵抗測定を用いた亜臨界水酸化環境での腐食モニタリングの試み
第234回腐食防食部門委員会例会資料, 9-14.

■ 第43回染色化学討論会 (9月, 仙台)

趙 盛美, 高岸 徹, 田原 充, 馬淵伸明
パルスコロナ/酵素処理による羊毛の防縮加工
講演要旨集, 1.

■ 第52回高分子討論会 (9月, 山口)

河野健司
インテリジェントナノキャリアーの設計
高分子学会予稿集, 52 [6], 1215-1216.

羽場康弘, 河野健司, 高岸 徹
種々のシェル構造を有するポリエチレングリコール修飾ポリアミドアミンデンドリマーの合成とそのナノカプセルとしての機能
高分子学会予稿集, 52 [13], 3927-3928.

河野健司, 村上泰志, 高岸 徹, 吉田友秀, 青島貞人
リビングカチオン重合によって調製した温度感受性高分子を用いたインテリジェント型リポソームの設計
高分子学会予稿集, 52 [14], 3793.

高橋俊成, 原田敦史, 河野健司, 高岸 徹

ポリアミドアミンデンドリマー脂質の遺伝子導入活性
高分子学会予稿集, 52 [14], 4011-4012.

門脇 淳, 原田敦史, 河野健司, 高岸 徹
サクシニル化ポリグリシドールの膜融合活性におよぼす疎水基導入の効果
高分子学会予稿集, 52 [14], 4113.

松本顕一, 原田敦史, 河野健司, 高岸 徹, 吉田友秀, 金岡鍾局, 青島貞人
温度感受性高分子を用いたインテリジェント遺伝子ベクターの調製
高分子学会予稿集, 52 [14], 4116.

原田敦史, 片岡一則
鋭敏な刺激応答性を示すバイオナノリアクターとしての酵素内包ポリイオンコンプレックスミセル
高分子学会予稿集, 52 [13], 3898-3899.

原田敦史, 河野健司, 高岸 徹, 片岡一則
酵素内包ポリイオンコンプレックスミセルの物理化学的特性及び酵素活性への温度の影響
高分子学会予稿集, 52 [14], 4096.

原田敦史, 河村暁文, 河野健司, 高岸 徹, Montree Jaturanpinyo, 原 暁非, 片岡一則
自己分解性酵素内包ポリイオンコンプレックスミセルのコア架橋による構造・活性安定化
高分子学会予稿集, 52 [13], 3716-3717.

原 暁非, 山崎裕一, 原田敦史, 片岡一則
コア架橋によるリゾチーム内包ポリイオンコンプレックス (PIC) ミセルの安定化
高分子学会予稿集, 52 [14], 3957-3958

宮田完二郎, 柿澤資訓, 原田敦史, 山崎裕一, 片岡一則
高分子ミセル型遺伝子キャリアーへの細胞内開裂型架橋の導入—安定性と発現活性に及ぼす架橋構造の効果
高分子学会予稿集, 52 [11], 2917-2918.

■ 軽金属学会研究委員会「ゼロエミッション・アルミニウム・マスフローシステムの構築に関する調査・研究部会」第2回委員会 (9月, 東京)

大西忠一
アルミニウムドロスの現状と展望
講演資料, 軽金属, 53, 182-193 (2003).

■ 第4回ヨウ素利用研究国際シンポジウム (10月, 千葉)

辰巳砂昌弘
 α -ヨウ化銀のガラスマトリックス中への常温安定化

■ 第12回ソノケミストリー討論会 (10月, 福岡)

興津健二, 永吉 諭, 南 斎勉, 高木陽一, 鈴木 健, 竹中規訓, 坂東 博, 西村六郎, 前田泰昭
水中超音波場における有害有機物の分解: 有機物の物性と分解速度の関係

講演論文集, 9-11.

水越克彰, 清野智史, 興津健二, 木下卓也, 藤田直幸,
中川 貴, 山本孝夫
超音波還元法による金・酸化鉄複合ナノ材料の調製
講演論文集, 90-92.

M. Toma, M. Vinatoru, T. J. Mason, Y. Maeda
The Benefits of Ultrasounds on Vegetal Materials
Extraction
講演論文集, 1-5

名久井博之, 興津健二, 前田泰昭
水および有機溶媒中の有害物質の超音波分解
講演論文集, 12-14

塚本育子, エレナ コンスタンティノイウ, 古田雅一,
前田泰昭
超音波殺菌の熱量測定による定量・定性評価
講演論文集, 27-29

高木陽一, 森脇 洋, 田中正宣, 鶴保謙四郎, 興津健二,
西村六郎, 前田泰昭
難分解性有機フッ素化合物の超音波分解
講演論文集, 75-77

石川喜栄, 興津健二, 西村六郎, 前田泰昭
超音波還元法によるFe-Pt系二元金属微粒子の調製
講演論文集, 93-95

■ 日本金属学会2003年秋期(第133回)大会(10月, 札幌)

原田浩希, 大西忠一, 高岡昌輝, 大下和徹, 武田信生
熱分析によるNiO-Al系テルミット反応の研究
講演概要, 135.

■ 大阪府立大学府民講座(10月, 大阪)

藤村紀文
エレクトロニクス最前線: 半導体ナノデバイスから知能
デバイスまで

■ 誘電体薄膜材料技術調査専門委員会第7回委員会(10月,
東京)

藤村紀文
MFISキャパシタのリーク電流とメモリー保持特性の相関

■ 東北大学電気通信研究所共同プロジェクト研究会「高気
圧・高密度プラズマの生成と制御」— 仙台 “プラズマフ
ォーラム” 大気圧プラズマの進展と環境・材料工学への応
用— (10月, 仙台)

藤村紀文
大気圧プラズマを用いたSiの表面窒化

■ 第44回電池討論会(11月, 堺)

吉田 寛, 忠永清治, 松田厚範, 南 努, 辰巳砂昌弘
エポキシシクロヘキシルエチルトリメトキシシラン-オ
ルトリン酸から作製した中温作動型PEFC用無機-有機

複合体膜の特性評価
講演要旨集, 122-123 (1B01).

中本直起, 松田厚範, 忠永清治, 南 努, 辰巳砂昌弘
ホスホシリケートゲル-ポリイミド系コンポジットシー
トを用いた燃料電池の中温発電特性
講演要旨集, 124-125 (1B02).

牧野洋樹, 水野史, 忠永清治, 南 努, 辰巳砂昌弘
トリフルオロ酢酸を用いた液相法によるフッ素修飾
LiCoO₂の合成と電気化学的特性
講演要旨集, 280-281 (1C03).

小西孝憲, 林 晃敏, 忠永清治, 南 努, 辰巳砂昌弘
SnS-P₂S₅系負極材料とLi₂S-P₂S₅系固体電解質を用いた
全固体リチウム二次電池
講演要旨集, 504-505 (2D12).

水野史教, 林 晃敏, 忠永清治, 南 努, 辰巳砂昌弘
硫化物系無機固体電解質を用いた全固体リチウム二次電
池の充放電挙動に及ぼす正極材の影響
講演要旨集, 560-561 (3D16).

大友崇督, 水野史教, 林 晃敏, 忠永清治, 辰巳砂昌
弘
Li₂S-P₂S₅系ガラスセラミックを用いた全固体リチウ
ム-硫黄系電池
講演要旨集, 562-563 (3D17).

■ 東北大学金属材料研究所ワークショップ「複合プロセスに
よる高機能変換材料の開発と応用」(11月, 仙台)

辰巳砂昌弘, 忠永清治
温水処理による金属酸化物ゲル膜のナノ組織制御
講演要旨集

■ 日本化学会コロイドおよび界面化学部会関西支部第8回関
西コロイド, 界面実践講座(11月, 大阪)

辰巳砂昌弘
次世代二次電池および燃料電池用非晶質固体電解質材料
の開発
要旨集, 24-28.

■ 第44回ガラスおよびフォトニクス材料討論会(11月, 宇治)

小林薫平, 松田厚範, 小暮敏博, 忠永清治, 南 努,
辰巳砂昌弘
チタニア単成分ゲル膜の温水処理によるアナターゼナ
ノ微結晶の生成
講演要旨集, 123-124.

山口奈緒子, 忠永清治, 松田厚範, 南 努, 辰巳砂昌
弘
花卉状アルミナ薄膜による種々のガラス基板に対する反
射防止効果
講演要旨集, 127-128.

■ 第29回固体イオニクス討論会(11月, 仙台)

林 晃敏, 渋谷優子, 水野史教, 福田崇宏, 森本英行,
南 努, 辰巳砂昌弘

リチウムイオン伝導性 $\text{Li}_2\text{S}-\text{M}_x\text{S}_y$ (M=Al, Si and P) 系
ガラスおよびガラスセラミック固体電解質のメカノケミ
カル合成
講演要旨集, 30-31.

渋谷優子, 水野史教, 林 晃敏, 辰巳砂昌弘
リチウムイオン伝導性 $\text{Li}_2\text{S}-\text{P}_2\text{S}_5-\text{SiS}_2-\text{Al}_2\text{S}_3$ 系ガラスセ
ラミックスの作製と特性評価
講演要旨集, 32-33.

大友崇督, 水野史教, 林 晃敏, 忠永清治, 辰巳砂昌弘
 $\text{Li}_2\text{S}-\text{P}_2\text{S}_5-\text{P}_2\text{O}_5$ 系ガラスおよびガラスセラミックスの構
造と特性
講演要旨集, 34-35.

小西孝憲, 林晃敏, 忠永清治, 南 努, 辰巳砂昌弘
 $\text{SnS}-\text{P}_2\text{S}_5$ 系および $\text{SnO}-\text{P}_2\text{O}_5$ 系非晶質材料の合成と全固
体リチウム二次電池負極特性
講演要旨集, 128-129.

水野史教, 林 晃敏, 忠永清治, 南 努, 辰巳砂昌弘
 $\text{Li}_2\text{S}-\text{P}_2\text{S}_5$ 系固体電解質を用いた全固体二次電池におけ
る正極複合体の検討
講演要旨集, 186-187.

森本英行, 蔦島真一, 飯塚友美子, 林 晃敏, 辰巳砂昌
弘, 南 努
 $\alpha\text{-FeOOH}$ 結晶と V_2O_5 結晶のメカニカルミリングにより
得られるリチウム電池用電極材料の充放電挙動
講演要旨集, 188-189.

■ 粉体粉末冶金協会平成15年度秋期大会 (11月, 吹田)

山本孝夫, 中川貴, 木下卓也, おとめ陽平, 興津健二,
清野智史, 中山忠親, 関野 徹, 新原皓一
金と磁性酸化鉄が複合したナノ粒子の γ 線による合成
要旨集, 講演番号2-28.

■ 軽金属学会第105回秋期大会 (11月, 習志野)

島本卓弥, 大西忠一
金属Al 粒子を含むテルミット系の反応機構
講演概要, 149-150.

■ 大阪府立大学ニューフロンティア材料研究会講演会「磁性 と誘電性の融合をめざして」(11月, 大阪)

藤村紀文
磁性強誘電体の現状とその電界効果型トランジスタへの
応用

■ 材料物性工学談話会2003年度第1回研究会 (11月, 京都)

芦田 淳, 長田貴弘, 大塩 武, 益子慶一郎, 藤村紀文
ドーピングによる酸化亜鉛薄膜の多機能化と光学的特性
の評価: 多機能酸化亜鉛エピタキシャル構造を用いた短
波長モノリシック光集積回路を目指して

早川竜馬, 藤村紀文, 北島裕也, 湯浅基和
大気圧近傍における交播パルスリモートプラズマ

■ 平成15年度基盤研究C (企画調査)「ソノプロセス: ソノ ケミストリーと化学工学の融合」講演会 (12月, 名古屋)

興津健二
水中超音波場における有機物の分解とそれを利用した機
能性金属ナノ粒子の合成
講演会資料, 2.

■ 平成15年度化成品工業会技術講演会 (12月, 東京)

中澄博行
機能性色素の新展開

■ 第25回バイオマテリアル学会大会 (12月, 大阪)

坂口奈央樹, 小岩井一倫, 河野健司, 高岸 徹
膜融合性リポソーム-リポブレックス複合体の遺伝子導
入活性とその構造との相関
予稿集, 294.

林 伸幸, 河野健司, 渡来 仁, 木浦勝行, 高岸 徹
抗がん剤を結合したポリエチレングリコール修飾アンド
リマーの細胞毒性
予稿集, 338.

花崎美奈子, 原田敦史, 河野健司, 高岸 徹
遺伝子導入を増大させる種々の生理活性物質を内包した
膜融合性リポソーム-リポブレックス複合体の調製とそ
の遺伝子導入活性
予稿集, 295.

秋山仁志, 高橋俊成, 原田敦史, 河野健司, 高岸 徹
疎水性アミノ酸残基をもつポリアミドアミンアンドリマ
ーの遺伝子導入活性
予稿集, 300.

河村暁文, 原田敦史, 河野健司, 高岸 徹, Montree
Jaturanpinyo, 原 暁非, 片岡一則
コア安定化ポリイオンコンプレックスミセルのバイオナ
ノリアクターとしての機能評価
予稿集, 365.

6. 新聞, 雑誌等発表

- 再生利用の現状と課題－アルミ鉱滓特集
大西 忠一
循環経済新聞, 2003年 1月13日.
- チエコの繊維系大学内に設置：日本の風合測定KESシステムを
高岸 徹
染織経済新聞, 2003年 7月 9日.
- アメリカ化学会報告：繊維加工への酵素応用例
高岸 徹
染織経済新聞, 2003年 7月23日.
- IT化・デジタル化の進展に寄与する機能性色素の応用技術
中澄博行
未来材料, 3 [8], 28-34, 2003年 8月10日.
- デンドリマーと光増感剤 ナノサイズ微粒子に内包
原田敦史
日刊工業新聞, 2003年 8月19日.
- 進化するディスプレイと機能性色素
中澄博行
化学工業日報, 2003年 9月11日.
- 最近の染色加工関連の国際学会から
高岸 徹
染織経済新聞, 2003年 9月17日.

研究費補助および共同研究等

平成15年度

科学研究費補助金
教育・研究奨励寄附金
共同研究
受託研究
技術相談

産官学連携および
共同研究制度等の説明

科学研究費補助金

特定領域研究

研 究 課 題	所属および研究代表者
(1) イオニクス素子の全固体化にむけた基礎研究	学長 南 努
(2) アモルファス固体電解質材料の作製と特性評価	学長 南 努
(2) 水素吸蔵合金電極／プロトン伝導性固体電解質界面の反応とその全固体素子への応用	応用化学分野 岩 倉 千 秋
(2) 新強誘電体薄膜の探索	機能物質科学分野 藤 村 紀 文
(2) 診断用集積チップ開発のための基礎的研究	化学工学分野 関 実
(2) 光応答性新規大環状有機ケイ素化合物の合成	応用化学分野 水 野 一 彦
(2) 凝縮系における電子ダイナミックスの制御理論	数理工学分野 萱 沼 洋 輔
(2) 多機能型非ウイルスベクターの創製：遺伝子発現促進物質と核移行促進機構の組み込み	機能物質科学分野 河 野 健 司
(2) 酸化チタン／ゼオライト光触媒系による二酸化炭素の水による還元固定化反応	応用化学分野 安 保 正 一
(2) 電子移動を経由する芳香族化合物の光酸素酸化反応	応用化学分野 水 野 一 彦
(2) 金属ガラスの変形・破壊のその場観察と原子レベルでのメカニクス解明	材料工学分野 東 健 司
(2) 金属ガラスの過冷却状態からの結晶化のその場電子顕微鏡観察	材料工学分野 今 野 豊 彦

萌芽研究

研 究 課 題	所属および研究代表者
地形進化の非線形動力的視点からの研究	数理工学分野 西 森 拓
新造船発注オプション取引市場創設のための制度設計に関する研究	海洋システム工学分野 岸 光 男
記憶術と機能的磁気共鳴画像法を用いる脳機能分析へのソフトコンピューティングの応用	経営工学分野 市 橋 秀 友
カーボンナノチューブナノヒーターを用いた局所ホットフィラメントCVD	電子物理工学分野 秋 田 成 司
アルカリ水溶液系二次電池用の高分子ヒドロゲル電解質薄板の開発	応用化学分野 岩 倉 千 秋
嫌気性バクテリアを利用する金ナノ粒子の新規調整法	化学工学分野 小 西 康 裕

若手研究

研 究 課 題	所属および研究代表者
(B) 動的な変化を有する生産環境における階層分散型リアクティブスケジューリングシステム	機械システム工学分野 谷 水 義 隆
(B) スピングラス型遺伝アルゴリズムによる最適化の研究	情報工学分野 森 直 樹
(B) 周期運動の制御 —軌道の埋込みと遅延フィードバックによる安定化—	電気電子システム工学分野 平 田 健 太 郎
(B) 有機溶媒中での酵素反応に適した酵素固定化用両親媒性粒子の開発	化学工学分野 安 田 昌 弘
(B) 振動マッハ波による超音速境界層の受容過程に関する研究	航空宇宙工学分野 坂 上 昇 史
(B) 微分幾何に基づく船型CADシステムとCFD間のインターフェースに関する研究	海洋システム工学分野 勝 井 辰 博
(B) 最適化手法に基づいた家庭用固体高分子形燃料電池の導入可能性分析に関する研究	エネルギー機械工学分野 蒲 生 恵 司

研 究 課 題	所属および研究代表者
(B) 種の概念を導入した遺伝的アルゴリズムによる情報検索者への適応技術の開発と評価	情報工学分野 柳 本 豪 一
(B) ファジィクラスタリングを用いた不完全データの局所的な数量化に関する研究	経営工学分野 本 多 克 宏
(B) バイオナノリアクターを空間的に固定化した温度応答性高分子ゲルの創製	機能物質科学分野 原 田 敦 史
(B) 高圧プラズマによる液中のPCB ダイオキシシン 難分解性微量有機物の革新的処理技術	エネルギー機械工学分野 黒 木 智 之
(B) 高結晶性カーボンナノコイルの作製及びその電界放出機構	電子物理工学分野 潘 路 軍
(B) 時間遅れをもつ方程式の解の漸近的性質に関する研究	数理工学分野 松 永 秀 章
(B) セリウムシリコン薄膜単結晶成長と高分解能角度分解光電子分光によるバンド分散の研究	数理工学分野 三 村 功 次 郎
(B) 高分子ヒドロゲル電解質を用いた電気二重層キャパシタの構築と特性評価	応用化学分野 野 原 慎 士
(B) 分光エリブソメトリを用いた低対称異方性結晶の誘電率テンソル測定とバンド構造解析	電子物理工学分野 沈 用 球
(B) スピンデバイス開発のための円偏光二光子励起を利用した高偏極電子の生成、輸送と検出	電子物理工学分野 松 山 哲 也
(B) 分子動力学法による二元系非晶質金属の繰返し荷重下の損傷蓄積のメカニズムの解明	航空宇宙工学分野 中 谷 敬 子
(B) 不規則な混合気点火遅れの統計的解析手法を用いた検討	エネルギー機械工学分野 瀬 川 大 資
(B) 超高ダイナミックレンジ 高速デジタル変換器を用いた雷放電観測網の構築	航空宇宙工学分野 牛 尾 知 雄
(B) OFDM信号のピーク電力を抑圧するニューラルネットとそのFPGAによる回路化	電気電子システム工学分野 太 田 正 哉
(B) クラスタマップを用いたBayesianブラインド等化器の開発	電気電子システム工学分野 林 海

研 究 課 題	所属および研究代表者
(B) 新規な回転式流動層プロセッサの開発と機能性ナノ粒子の調製	化学工学分野 綿 野 哲
(B) ゼオライト細孔内への無機人工酵素型光触媒の構築	応用化学分野 松 岡 雅 也

特別研究員奨励費

研 究 課 題	所属および研究代表者
流体の臨界点近傍における温度擾乱伝搬と対流不安定性に関する研究	特別研究員 石 井 孝 治
マグネシウム合金の素形材開発と成形法確立に関する研究	特別研究員 染 川 英 俊
高リチウムイオン伝導性ガラスセラミックス複合体を用いた全固体電池の創製	特別研究員 水 野 史 教
イオン工学的手法による可視光応答型二酸化チタン薄膜光触媒の創製に関する研究	特別研究員 竹 内 雅 人
Si系希薄磁性半導体中で新規に発見された磁気輸送異常の電子論的アプローチ	特別研究員 横 田 壮 司
パルスコロナ/酵素処理による羊毛の防縮加工	機能物質科学分野 高 岸 徹 (研究分担者 外国人特別研究員) CHO Sungmi
酸化チタン含有ゼオライト光触媒による空気 水の清浄化に関する研究	応用化学分野 安 保 正 一 (研究分担者 外国人特別研究員) BERNAURDSHOW, N.
超音波反応場を用いた有機廃棄物の循環利用	特別研究員 塚 本 育 子

基盤研究 (S)

研 究 課 題	所属および研究代表者
(2) 強磁性を有する強誘電体とSi系希薄磁性半導体の接合を用いた新規な電界効果型素子	機能物質科学分野 藤 村 紀 文

基盤研究 (A)

研 究 課 題	所属および研究代表者
(2) 大振幅運動する船舶の非線形粘性流体力に関する研究	海洋システム工学分野 池田良穂
(2) 閉鎖性沿岸域水質環境評価・予測モデルの構築	海洋システム工学分野 細田龍介
(2) カーボンナノチューブエンジニアリングの基礎と電子デバイス構築	電子物理工学分野 中山喜萬

基盤研究 (B)

研 究 課 題	所属および研究代表者
(1) 有機・無機ナノハイブリッドガラスの新機能性と光電デバイス応用	電子物理工学分野 内藤裕義
(2) 環境対応型光架橋性高分子に関する研究	応用化学分野 白井正充
(2) 紙パルプ汚泥の垂臨界水処理による生分解性ポリ乳酸への資源化と高速メタン発酵	化学工学分野 吉田弘之
(2) 衛星搭載ミリ波降雨レーダに及ぼすグラウンドクラッタの影響評価に関する研究開発	航空宇宙工学分野 岡本謙一
(2) ネットワーク透過型CFD援用最適設計ソフトウェアの開発	海洋システム工学分野 姫野洋司
(2) 硫黄循環ミニ生態系を導入したゴミ焼却残渣からの重金属資源回収システム	化学工学分野 小西康裕
(2) 細胞との融合能をもつ新しい人工遺伝子デリバリーシステムの開発	機能物質科学分野 河野健司
(2) ナノチューブナノピンセットによるナノ物質の電気的光学的特性計測システムの開発	電子物理工学分野 秋田成司
(2) 弱い風から発電可能な電機子鎖交磁束可変形埋め込み磁石同期発電機の開発	電気電子システム工学分野 武田洋次
(2) 医療診断のための光変調超音波パルスエコーによる光トモグラフィ	電子物理工学分野 堀中博道

研 究 課 題	所属および研究代表者
(2) ハイドライドメタラジー：金属水素化物の燃焼合成とその特性調査	化学工学分野 秋 山 友 宏
(2) PCクラスター並列計算環境におけるCFDコーティング技術の開発	海洋システム工学分野 田 原 裕 介
(2) 沿岸域環境のモニタリング手法に関する研究	海洋システム工学分野 奥 野 武 俊
(2) 進化型多目的局所探索アルゴリズムの開発とスケジューリング問題への応用	経営工学分野 石 淵 久 生
(2) プラズマ濃縮複合浄化法による超高・低濃度NO _x ・SO _x 微粒子同時処理技術	エネルギー機械工学分野 山 本 俊 昭
(2) 微小空間の特性を利用する不斉光化学反応の開発	応用化学分野 水 野 一 彦
(2) 非局在電子系による新規なクロモフォアの開発と会合制御に関する研究	機能物質科学分野 中 澄 博 行
(2) サブ波長回折格子の共鳴反射を利用したチューナブル波長選択フィルタ	機械システム工学分野 菊 田 久 雄
(2) メカニカルミリングによる全固体リチウム二次電池の作製と評価	機能物質科学分野 辰 巳 砂 昌 弘
(2) Ni基マルチインターメタリックスin-situ複合材料の合金設計と組織制御	材料工学分野 高 杉 隆 幸
(2) 超軽量宇宙構造物の形状および振動の能動制御に関する研究	航空宇宙工学分野 大久保 博 志
(2) 長大浮体式海洋構造物の効率的構造安全性評価法とその構造設計への適用に関する研究	海洋システム工学分野 岡 田 博 雄
(2) ホロニック地域エネルギーマネジメントシステム (DEMS) の方法論に関する研究	エネルギー機械工学分野 伊 東 弘 一

基盤研究 (C)

研 究 課 題	所属および研究代表者
(2) 高出力マイクロ波誘導プラズマ発光分光分析の高感度化・高速化	応用化学分野 中 原 武 利

研 究 課 題	所属および研究代表者
(2) 内殻励起が誘起する原子移動とそのスペクトル理論	数理工学分野 萱 沼 洋 輔
(2) 超原子価結合特性を活用した大環状化合物の新合成法の一般化とその応用	応用化学分野 松 村 昇
(2) 生きた動物細胞の粘弾性分布の走査型プローブ顕微鏡による定量的評価法の開発	機械システム工学分野 平 井 義 彦
(2) 埋込磁石同期発電機を用いた小形風力発電システムの高効率化に関する研究	電気電子システム工学分野 森 本 茂 雄
(2) インターネットを利用したインテリジェント制御系の構成	情報工学分野 藤 中 透
(2) パラメータ依存Lyapunov関数を許容する拡張空間での制御系設計	航空宇宙工学分野 下 村 卓
(2) 事前情報モデルを利用したモデリングから制御則設計に至るまでの統合化手法の構築	機械システム工学分野 和 田 光 代 (転出)
(2) 高性能鉛フリー半田粉末の酸化防止皮膜の形成とその評価	化学工学分野 佐 藤 宗 武
(2) 情報リサイクルのための印刷 電子文書の解析と検索	情報工学分野 黄 瀬 浩 一
(2) 高品質化環境における検出特性向上のための管理図法の開発	経営工学分野 太 田 宏
(2) CuInS ₂ ナノワイヤーの配向および光学ギャップ評価法の確立	電子物理工学分野 脇 田 和 樹
(2) 電荷整列相転移におけるマイクロ波電磁応答の高周波誘電異常	電子物理工学分野 野 口 悟
(2) 低次元有機化合物におけるアンコンベンショナル密度波の検証	電子物理工学分野 川 又 修 一
(2) 選択的な構造変換によるインターロックト分子の高機能化	応用化学分野 木 原 伸 浩
(2) 模擬原子高温海水中で機能するRNAのポリメラーゼモデルの開発と解析	応用化学分野 川 村 邦 男

研 究 課 題	所属および研究代表者
(2) 第三級アミンを発生する光塩基発生剤の開発とそれを利用した硬化系の構築	応用化学分野 陶 山 寛 志
(2) 自律分散型生産システムにおける工程計画、設備計画および生産計画の統合化	機械システム工学分野 杉 村 延 広
(2) 気泡の非球状崩壊が物質分解ならびに発光現象に及ぼす影響	エネルギー機械工学分野 高比良 裕 之
(2) 減速機構による高性能3次元免震システムの最適化研究	機械システム工学分野 伊 藤 智 博
(2) ニューラルネットワークによる低ピーク電力OFDM通信システムの開発	電気電子システム工学分野 山 下 勝 己
(2) 分散型エネルギーシステムの最適運用マネジメントのための統合化手法に関する研究	エネルギー機械工学分野 横 山 良 平
(2) 新造船オプション市場の制度設計に関する国際共同研究	海洋システム工学分野 岸 光 男

環境省・廃棄物処理等科学研究費補助金

研 究 課 題	所属および研究代表者
廃アルミを原料として、水素、アルミン酸ナトリウム、アルミン酸カルシウム、水酸化アルミニウムなどを製造するプロセスの開発と、その評価の為のエクセルギー概念に基づくライフサイクルアセスメント（LCA）手法の開発	化学工学分野 秋 山 友 宏

教育・研究奨励寄附金

寄 附 申 込 者	研 究 課 題	所属および研究代表者
永 大 産 業 (株)	耐熱性高分子の研究	応用化学分野 水 野 一 彦
佐 藤 淳	現代制御理論を活用したアドバンスト飛行制御系の設計及び実証に関する研究	航空宇宙工学分野 得 竹 浩
日 立 化 成 工 業 (株) 総 合 研 究 所	新規光塩基発生剤及びこれを用いた重合システムに関する研究	応用化学分野 白 井 正 充
協 和 発 酵 工 業 (株) 医 療 カ ン パ ニ ー	微粒子紛体の機能性付与及び改善に関する研究	化学工学分野 綿 野 哲
日 本 板 硝 子 (株) 硝 子 繊 維 カ ン パ ニ ー	プロトン伝導性固体電解質に関する研究	機能物質科学分野 辰巳砂 昌 弘
NTTアドバンステクノロジー(株)	ホームフォトリクスネットワークに関する研究	電気電子システム工学分野 勝 山 豊
日 本 圧 着 端 子 製 造 (株)	構内光ネットワークシステムに関する研究	電気電子システム工学分野 勝 山 豊
(株) リ コ ー	トナーの紛体特性評価方法に関する研究	化学工学分野 佐 藤 宗 武
(株) オ ー デ ン	新型空気清浄装置に関する研究	エネルギー機械工学分野 山 本 俊 昭
(株) 三 電 舎	大気圧プラズマによる基板洗浄に関する研究	エネルギー機械工学分野 山 本 俊 昭
(株) ア ド バ ン ス	マイクロ流路の実用化に関する研究	化学工学分野 関 実
日 本 ビ ー ・ ケ ミ カ ル (株)	ゾルゲル低温成膜法に関する研究	機能物質科学分野 辰巳砂 昌 弘
セ ン ト ラ ル 硝 子 (株)	機能性ガラスの物性解析に関する研究	機能物質科学分野 辰巳砂 昌 弘
(株) ナ ー ド	ラジカル反応を利用する新規有機合成反応の開発に関する研究	応用化学分野 水 野 一 彦

寄 附 申 込 者	研 究 課 題	所属および研究代表者
住 友 精 化 (株)	ラジカル反応を利用する新規有機合成反応の開発に関する研究	応用化学分野 水 野 一 彦
花 王 (株) スキンケア研究所	粉体の動的物性及び粉体の複合技術に関する研究	化学工学分野 佐 藤 宗 武
(株) エ ク セ デ イ	SRMの実用化に関する研究	電気電子システム工学分野 森 本 茂 雄
ユニバーサル造船 (株) 技術研究所	高速船操縦性能推定に関する研究	海洋システム工学分野 池 田 良 穂
住 友 精 密 工 業 (株)	AI配線膜の構造解析	材料工学分野 間 瀬 博
(社) 日 本 鉄 鋼 協 会	原子スペクトル分析による鉄鋼分析に関する研究及び教育	応用化学分野 中 原 武 利
久 保 孝 べ い ン ト (株)	粉体の分散・機能性材料の調製に関する研究	化学工学分野 寺 下 敬 次 郎
(株) 栗 本 鐵 工 所	粉体の複合化およびコーティングに関する研究	化学工学分野 寺 下 敬 次 郎
ダ イ セ ル 化 学 工 業 (株)	亜臨界/超臨界における高分子廃棄物処理	化学工学分野 吉 田 弘 之
三 共 (株) 研究本部 創薬化学研究所	光化学反応を用いる生理活性化合物の研究助成	応用化学分野 水 野 一 彦
大 阪 ガ ス (株) 材料事業化プロジェクト部	フルオレン/ポリシラン系光反応性樹脂材料に関する研究	応用化学分野 白 井 正 充
(株) 小 松 製 作 所 研 究 本 部	ディーゼル排ガス中のNO _x 吸脱着機構に関する研究	エネルギー機械工学分野 山 本 俊 昭
J S R (株)	感光剤、増感剤	応用化学分野 白 井 正 充
(社) 日 本 鉄 鋼 協 会	スクラップ利用拡大に伴う鋼中の微量不純物分析法の開発	応用化学分野 中 原 武 利
(株) ク ラ レ く ら し き 研 究 所	キャパシタ用高分子ヒドロゲル電解質の研究	応用化学分野 岩 倉 千 秋

寄 附 申 込 者	研 究 課 題	所 属 お よ び 研 究 代 表 者
J S R (株)	ゾルーゲル法による無機粒子の合成	機能物質科学分野 辰巳砂 昌 弘
J S R (株)	無機 有機複合系イオン伝導体の研究	機能物質科学分野 辰巳砂 昌 弘
テクノオーシャン ネットワーク	インターネットによる海洋環境教育に関する基礎研究	海洋システム工学分野 大 塚 耕 司
コニカテクノロジーセンター(株) 基 盤 技 術 研 究 所	精密成形	機械システム工学分野 平 井 義 彦
(株)大沢技術設計事務所	超高速滑走艇の性能に関する研究	海洋システム工学分野 池 田 良 穂
ユニバーサル造船(株) 技 術 研 究 所	海洋構造物の横揺減衰力推定に関する研究	海洋システム工学分野 池 田 良 穂
(社)日本鉄鋼協会	スラグの顕熱有効利用のための調査研究	化学工学分野 秋 山 友 宏
(株)日立製作所 ソ フ ト ウ ェ ア 事 業 部	文書管理システム構築ガイドラインに関する研究 (その1)	経営工学分野 辻 洋
積 水 化 学 工 業 (株) R&D テクノロジーセンター N B O P 2 プロジェクト	High-k材料に関する基礎研究	機能物質科学分野 藤 村 紀 文
(株)日清製粉グループ本社 技術本部 生産技術研究所	中空型光触媒粒子による水素発生	化学工学分野 小 西 康 裕
荒 川 化 学 工 業 (株)	ニッケル・水素二次電池に関する研究	応用化学分野 岩 倉 千 秋
(財)シマノ サイクル開発センター	高強度アルミニウム合金設計に関する研究	材料工学分野 東 健 司
大 和 化 成 (株)	酸素の繊維加工への応用と繊維の機能化	機能物質科学分野 高 岸 徹
OTO'04 Conference Committee	インターネットによる海洋環境教育に関する基礎研究	海洋システム工学分野 大 塚 耕 司
(株)村田製作所	ナノインプリントリソグラフィーによるパターン形成技術	機械システム工学分野 平 井 義 彦

寄 附 申 込 者	研 究 課 題	所属および研究代表者
ユニバーサル造船(株) 技術研究所	船体まわりの自由表面流場シミュレーションに関する研究	海洋システム工学分野 田原裕介
JFEエンジニアリング(株)	亜臨界による有機物分解	化学工学分野 吉田弘之
日本板硝子(株) 技術研究所	有機-無機複合ゾルゲル材料の研究助成のため	機能物質科学分野 辰巳砂昌弘
シャープ(株) 技術本部 エコロジー技術開発センター	燃料電池用電解質の研究	機能物質科学分野 辰巳砂昌弘
オムロン(株) 技術統括センタ 高度生産システムグループ	回折光学素子を用いた光センサーの開発	機械システム工学分野 岩田耕一 菊田久雄
日鋼金属(株) 技術開発センター	セレン還元菌に関する研究助成	化学工学分野 小西康裕
日鋼金属(株) 技術開発センター	バイオリーチングに関する研究助成	化学工学分野 小西康裕
(財)ソルトサイエンス研究財団	電位ノイズ法を用いた製塩プラント局部腐食モニタリング技術への極値統計解析手法の適用に関する基礎的研究の助成	機能物質科学分野 井上博之
三洋電機(株) 執行役員	水素吸蔵合金の研究	応用化学分野 岩倉千秋
三菱電機(株) 住環境研究開発センター	高調波磁束を有するモータ(IPMSM)の振動抑制 高効率制御	電気電子システム工学分野 森本茂雄
(株)積水インテグレートドリサーチ	流体操作に関する研究	化学工学分野 関 実
(社)日本鉄鋼協会	降伏強度と組織	材料工学分野 井上博史
三井化学(株) 研究開発部門 マテリアルサイエンス研究所	高分子基板上への有機無機ハイブリッドコーティング膜の作製に関する研究	機能物質科学分野 辰巳砂昌弘
石原産業(株) 中央研究所	新規生理活性物質の合成に関する研究	応用化学分野 水野一彦
三菱電機(株) 先端技術総合研究所	電力市場情報技術	情報工学分野 黄瀬浩一

寄 附 申 込 者	研 究 課 題	所 属 お よ び 研 究 代 表 者
(株) 大 気 社	プラズマ脱着によるVOC、水分濃縮技術	エネルギー機械工学分野 山 本 俊 昭
シ ャ ー プ (株) 電 化 シ ス テ ム 事 業 本 部	IPM (磁石埋込み型) 同期モータの超静音化技術 の共同検討	電気電子システム工学分野 武 田 洋 次
藤 倉 航 装 (株)	パラシュート設計支援コードの開発	海洋システム工学分野 田 原 裕 介
日 立 造 船 (株) 技 術 研 究 所	AI、FUZZY、GAなどを用いたクラスタリング、 データマイニング技術	経営工学分野 市 橋 秀 友
早 川 ゴ ム (株)	分散重合による機能性高分子微粒子の合成に関する 研究	化学工学分野 安 田 昌 弘
東 ソ ー (株)	新規感光性材料の開発	応用化学分野 白 井 正 充
三 井 化 学 (株) 機 能 化 学 品 事 業 部 門	塩水溶液への超音波化学の適用	機能物質科学分野 前 田 泰 昭
(株) ダ イ キ ン 空 調 技 術 研 究 所	高効率モータの電磁構造に関する基礎研究	電気電子システム工学分野 武 田 洋 次
日 立 造 船 (株) 技 術 研 究 所	カーボンナノチューブ応用FEDの研究	電子物理工学分野 川 田 博 昭
(財) 村 田 学 術 振 興 財 団	高分子分散液晶におけるアンダーソン局在とその ランダムレーザーへの応用	電子物理工学分野 内 藤 裕 義
N E C ト ー キ ン (株)	燃料電池用無機固体電解質膜の開発	機能物質科学分野 辰 巳 砂 昌 弘
(株) ハ リ ソ ン 光 技 術 研 究 所	ゾル-ゲル法による機能材料形成	機能物質科学分野 中 澄 博 行
住 友 金 属 テ ク ノ ロ ジ ー (株)	鉄の高温水中における腐食挙動について	機能物質科学分野 井 上 博 之
ズ ー ド ケ ミ ー 触 媒 (株)	光触媒によるN ₂ O分解に関する研究	応用化学分野 安 保 正 一
住 江 織 物 (株)	繊維への酸化チタン光触媒の応用展開に関する基 礎研究	応用化学分野 安 保 正 一

寄 附 申 込 者	研 究 課 題	所属および研究代表者
三 菱 化 学 (株) 科学技術戦略室 横浜センター	マイクロ流体デバイスの開発に関する研究	化学工学分野 関 実
藤 川 (株)	ヘテロ環化合物の合成に関する研究	応用化学分野 水 野 一 彦
Office of Naval Research, Regional Office, Boston	高効率CFD援用船型最適化手法の開発	海洋システム工学分野 田 原 裕 介
新 日 本 製 鐵 (株) 八 幡 製 鐵 所	産業クラスター設計のための基礎調査	化学工学分野 秋 山 友 宏
(株) キ ー エ ン ス 東 京 研 究 所	位相情報を利用したパターン検出手法の開発	情報工学分野 吉 岡 理 文
サ ン ス タ ー 技 研 (株) ケ ミ カ ル 事 業 部	材料・構造部材における高速衝撃 解析に関する 実験	機械システム工学分野 三 村 耕 司
(株) モ リ タ	梯子車の動作時の制振に関する研究	機械システム工学分野 藤 田 勝 久
三 菱 電 機 (株) 先 端 技 術 研 究 所	亜臨界水による有機性廃棄物の高速高効率処理	化学工学分野 吉 田 弘 之
松 下 電 工 (株)	亜臨界水分解技術	化学工学分野 吉 田 弘 之
(株) ダ イ キ ン 空 調 技 術 研 究 所	樹脂系CO2吸着材料の特性評価	化学工学分野 吉 田 弘 之
東 レ (株) 先 端 融 合 研 究 所	ナノインプリント技術の研究	機械システム工学分野 平 井 義 彦
(株) シ ケ ン	酸化チタン光触媒による乳酸分解の基礎研究	応用化学分野 安 保 正 一
(株) ダ イ キ ン 空 調 技 術 研 究 所	IPMモータのセンサレス制御に関する研究	電気電子システム工学分野 森 本 茂 雄
(社) 日 本 銅 セ ン タ ー	銅合金の色調と表面酸化膜に関する研究	材料工学分野 森 井 賢 二
(株) 竹 中 工 務 店	汚染土壌の固化、造粒、不溶化に関する研究	化学工学分野 寺 下 敬 次 郎

寄 附 申 込 者	研 究 課 題	所属および研究代表者
(財)情報科学国際交流財団	ネットワークベースの意思決定支援システム技術調査	経営工学分野 辻 洋
台湾日立股 有 限 公 司	知的管理システムの研究	経営工学分野 辻 洋
(株)村 上 開 明 堂	光触媒膜の機構解明に関する研究	応用化学分野 安 保 正 一
松 下 電 池 工 業 (株) 商 品 技 術 開 発 セ ン タ ー	水溶液系二次電池に関する研究	応用化学分野 岩 倉 千 秋
(財)シマノ サイクル開発センター	高強度アルミニウム合金設計に関する研究	材料工学分野 東 健 司
日立建機ファインテック(株)	カーボンナノチューブプローブのAFM応用における特性解析	電子物理工学分野 中 山 喜 萬
堺 化 学 工 業 (株)	層状ケイ酸塩の水熱合成プロセスに関する研究	化学工学分野 岩 崎 智 宏
日 立 化 成 工 業 (株) 綜 合 研 究 所	機能性色素の物性評価に関する研究	機能物質科学分野 中 澄 博 行
(株)N A P A O y (Ltd.)	NAPA patched surfaceの平滑化機能の強化に関する研究	海洋システム工学分野 勝 井 辰 博
(財)原子力安全研究協会	オーバーパック候補材料の長期耐食性評価に関する研究	機能物質科学分野 井 上 博 之
川 崎 重 工 業 (株) 技 術 開 発 部 技 術 研 究 所	超高速滑走体の性能試験法に関する研究	海洋システム工学分野 池 田 良 穂
(株)カ サ タ ニ	金型の最適構造決定のための流動シミュレーション	材料工学分野 東 健 司
日 本 電 子 工 業 (株) M A S S 研 究 所	車両関連構造体の動的挙動解析に関する研究	機械システム工学分野 藤 田 勝 久
(株)リ コ ー 画 像 技 術 開 発 本 部	トナーの粉体特性評価方法の検討	化学工学分野 佐 藤 宗 武
(財)マ ッ ダ 財 団	ポリカテナンの合成—夢の高分子材料への挑戦	応用化学分野 木 原 伸 浩

寄 附 申 込 者	研 究 課 題	所 属 お よ び 研 究 代 表 者
大 日 精 化 工 業 (株)	ニッケル水素系電池用ポリマーゲル電解質に関する研究	応用化学分野 岩 倉 千 秋
出 光 石 油 化 学 (株)	Li2S-P-S系固体電解質膜の開発	機能物質科学分野 辰 巳 砂 昌 弘
石 川 八 郎	新規植物の創製に関する研究	化学工学分野 関 実
アイダエンジニアリング(株)	マイクロバイオ工学に関する研究	化学工学分野 関 実
川 崎 重 工 業 (株)	マグネシウム合金接合継手の破壊特性に関する研究	材料工学分野 東 健 司
キ ャ ノ ン (株) O L プロジェクト	サブ波長素子を用いた自然放光の取り出し向上	機械システム工学分野 菊 田 久 雄
(株) 日 立 製 作 所 ソフトウェア事業部	文書検索アプリケーションに関する研究(その1)	経営工学分野 辻 洋
(財) カ シ オ 科 学 振 興 財 団	情報リサイクルのためのインタラクティブ文書環境の構築	情報工学分野 黄 瀬 浩 一
(株) K R I	低温プラズマを用いたプロセスの研究	エネルギー機械工学分野 山 本 俊 昭
(株) ヤ マ ニ	軽量Mg-Li系合金の開発	材料工学分野 辻 川 正 人
ダ イ キ ン 工 業 (株)	円筒部品接合部の応力解析に関する研究	海洋システム工学分野 正 岡 孝 治
大 鵬 薬 品 工 業 (株) 製薬センター製剤研究所	粉体工学の製剤設計への応用研究	化学工学分野 綿 野 哲
ナ ル ッ ク ス (株)	三次元超微細構造の光学素子の設計検証	機械システム工学分野 岩 田 耕 一
(株) ハ リ ソ ン 光 技 術 研 究 所	ゾルーゲル法による機能材料形成	機能物質科学分野 中 澄 博 行
松 下 電 器 産 業 (株) 通信デバイス開発センター	高周波電磁界解析の研究	電気電子システム工学分野 下 代 雅 啓

寄 附 申 込 者	研 究 課 題	所属および研究代表者
(株) コ ー ト ク	PCB分解済残渣の垂臨界水処理による加水分解実験	化学工学分野 吉 田 弘 之
(株) 安 川 電 機	センサレス位置決め用サーボモータの開発	電気電子システム工学分野 武 田 洋 次
(財) 栢 森 情 報 科 学 振 興 財 団	多様性と収束性のバランスを自律的に調整する多目的進化型局所探索手法の開発	経営工学分野 石 淵 久 生
日立建機ファインテック(株)	カーボンナノチューブプローブのAFM応用における特性解析	電子物理工学分野 中 山 喜 萬
三菱ウェルファーマ(株) 製 薬 研 究 所	押し出し造粒法の評価に関する研究	化学工学分野 綿 野 哲
松 下 電 器 産 業 (株) モータ社テクノロジーセンター	集中巻IPMモータの低騒音化に関する研究	電気電子システム工学分野 武 田 洋 次
(財) 関 西 エ ネ ル ギ ー リ サ イ ク ル 科 学 研 究 振 興 財 団	有機性廃棄物を原料とする水素生産	化学工学分野 荻 野 博 康
(財) 関 西 エ ネ ル ギ ー リ サ イ ク ル 科 学 研 究 振 興 財 団	低温作動型燃料電池用超低白金量電極触媒の創製	応用化学分野 井 上 博 史
シャープ(株) 技術本部 エコロジー技術開発センター	新しい色素の合成に関する研究	応用化学分野 水 野 一 彦
(財) 原 子 力 安 全 研 究 協 会	オーバーパック候補材料の長期耐食性評価に関する研究	機能物質科学分野 井 上 博 之
古 河 機 械 金 属 (株) 研 究 開 発 部 素 材 総 合 研 究 所	酸化チタン光触媒の実用化への高活性化技術に関する研究	応用化学分野 安 保 正 一
(株) デ バ イ ス ナ ノ テ ク リ サ ー チ イ ン ス テ ィ チ ュ ー ト	ナノインプリントプロセスシミュレーション	機械システム工学分野 平 井 義 彦
(株) 東 陽 テ ク ニ カ	ディスプレイ材料の研究	電子物理工学分野 内 藤 裕 義
川 鉄 マ シ ナ リ ー (株) 産 機 ・ 鉄 構 事 業 部	免震クレーンの模型振動実験に関する研究	機械システム工学分野 藤 田 勝 久
松下電器産業(株) 松下ホームアプライ アンス社 技術本部 電化住設研究所	環境調和型触媒に関する研究	応用化学分野 安 保 正 一

寄 附 申 込 者	研 究 課 題	所属および研究代表者
日 鋼 金 属 (株) 技 術 開 発 セ ン タ ー	セレン還元菌に関する研究助成	化学工学分野 小 西 康 裕
旭 化 成 ケ ミ カ ル ズ (株) 機 能 製 品 研 究 セ ン タ ー	アニオン系感光性材料に関する研究	応用化学分野 白 井 正 充
(株) 三 宝 化 学 研 究 所	新規光応答性有機化合物の合成	応用化学分野 水 野 一 彦
住 友 精 密 工 業 (株)	熱交換器の実用的な熱応力解析手法の確立	航空宇宙工学分野 石 田 良 平
(財) 情 報 科 学 国 際 交 流 財 団	ネットワークベースの意思決定支援システム技術調査	経営工学分野 辻 洋
ア ロ イ 工 業 (株)	多孔質炭化ケイ素の応用に関する研究	材料工学分野 間 湖 博
篠 原 電 機 (株)	プラズマ処理をしたフィルターによる集塵・脱臭 空気清浄クリーナアタッチメントの開発について	エネルギー機械工学分野 山 本 俊 昭
(株) 神 戸 製 鋼 所 技 術 開 発 本 部 材 料 研 究 所	ゾルゲル法によるセラミックスコーティング技術 に関する研究	機能物質科学分野 辰 巳 砂 昌 弘
オ リ エ ン タ ル 機 電 (株)	有害・悪臭ガス体の濃縮化技術	エネルギー機械工学分野 山 本 俊 昭
オ リ エ ン タ ル 機 電 (株)	臭化メチルのパルスプラズマ分解反応分析及び副 生成物の分析、分解反応基本理論解析研究	エネルギー機械工学分野 山 本 俊 昭
電 源 開 発 (株) 技 術 開 発 セ ン タ ー	下水汚泥および食品残渣の亜臨界水処理による高 速・高消化率メタン発酵システムの開発	化学工学分野 吉 田 弘 之
(財) 能 村 膜 構 造 技 術 振 興 財 団	高速 高消化率メタン発酵に用いる最適ガスホル ダー膜の開発	化学工学分野 吉 田 弘 之
(株) オ ー デ ン	①バリ付金属フィルターの特性測定の研究 ② NOx対策技術の研究	エネルギー機械工学分野 山 本 俊 昭
リ ソ テ ッ ク ジ ャ パ ン (株)	ナノインプリントリソグラフィに関する研究	機械システム工学分野 平 井 義 彦
住 友 金 属 (株) 総 合 技 術 研 究 所	スラグ有効利用に関する研究	化学工学分野 秋 山 友 宏

寄 附 申 込 者	研 究 課 題	所 属 お よ び 研 究 代 表 者
ベレメレック電極(株)	エネルギー変換用電極材料に関する研究	応用化学分野 岩 倉 千 秋
(株) シ ケ ン	酸化チタン光触媒による乳酸分解への太陽電池の効果に関する基礎研究	応用化学分野 安 保 正 一
セントラル硝子(株)	ゾル-ゲル法による機能性薄膜の創製	機能物質科学分野 辰巳砂 昌 弘
東 ソ ー (株) 東 京 研 究 セ ン タ ー	微粒子作成方法に関する研究	化学工学分野 関 実
(財)能村膜構造技術振興財団	膜構造建築物を利用した都市温熱環境の改善対策に関する研究	エネルギー機械工学分野 吉 田 篤 正
ナルックス(株)	インプリント法による微細光学素子要素の転写作製技術の開発	機械システム工学分野 平 井 義 彦

共同研究、受託研究、技術相談

	平成15年度の実績
共同研究	58件
受託研究	43件
技術相談	836件

注) 共同研究および受託研究は、研究代表者が本学大学院工学研究科教員であるもののみの件数です。詳細は、科学技術共同研究センター 工学部門発行のCRC Reportをご覧ください。

産官学連携および共同研究制度等の説明

大阪府立大学大学院工学研究科 工学部では、地域社会における産業振興や技術教育の進展に寄与するため、「科学技術共同研究センター 工学部門」を設置しております。また、産官学共同研究会でセミナーや研究室見学会を催すなど産官学相互の交流事業を支援しています。

共同研究（研究員の派遣）、受託研究、研修員の派遣、教育・研究奨励寄付金の申込み、技術相談、研究会など、どのようなことでもまずは共同研究センター 工学部門にお尋ね下さい。また、ご利用の向きは、研究内容などに応じて工学研究科各専攻担当教員または工学部事務課までご連絡ください。

また、従来から実施しております他大学及び試験研究機関等との共同研究員の受入れも積極的に行っています。

詳しくは下記のホームページをご覧ください。

産官学連携に係る諸制度について

共同研究、受託研究、研修員、教育・研究奨励寄付金

<http://www.osakafu-u.ac.jp/soumu/sangaku/seido/index.htm>

技術相談

<http://www.eng.osakafu-u.ac.jp/crcenter/p-econc.html>

産官学共同研究会

<http://www.eng.osakafu-u.ac.jp/crcenter/index-2.html>

科学技術共同研究センター 工学部門（工学部 5 号館111号室）

<http://www.eng.osakafu-u.ac.jp/crcenter/> （電話072-254-9206）

学位論文題目リスト

修士(工学)

(平成15年度)

博士(工学)

(平成15年)

機械系専攻

機械システム工学分野

氏名	論文題目
石崎 信悟	動的荷重下における長柱の座屈挙動解析
奥本 隆一	検力ブロック法における引張用検力小突起形状の改良
川村 尚史	三次元圧縮試験による発泡ウレタン材の降伏条件の検討
三宅 重之	低降伏点鋼の動的応力-ひずみ関係のひずみ履歴依存性
大西 健司	傾斜機能を有する圧電複合帯板の非定常圧電熱弾性問題
楠木 奨	周期的加熱を受ける不均質長方形板の熱誘起振動問題
樋口 理宏	磁界の周期的時間変動を受ける導体円柱の動的電磁熱弾性解析
森本 卓也	不均質長方形板の線形熱座屈解析に関する研究
山下 元裕	加熱 冷却過程における傾斜機能円筒パネルの非定常熱応力解析
木村 直樹	静電駆動型マイクロカンチレバーの位置決め制御
木元 慶久	二層障壁カーボンナノチューブによるナノマシン要素の分子動力学シミュレーション
高木 啓行	多様な高分子樹脂へのインプリント法による微細構造体形成とその応用
森 英喜	分子動力学によるカーボンナノチューブの機械特性解析
吉田 哲	ナノ インプリント法における高分子樹脂変形解析及び微細構造物作製
蛭原 哲弘	炭酸ガスレーザのビームシェイピングのための曲面上DOEの作製
三王 利一	微細周期構造における光反射の波長選択制御
武田 佳彦	X線シアリング干渉計による位相型CT画像取得に関する研究
寺岡 寿美江	多方向合致法を用いたステージの位置計測
矢倉 良太	紫外線干渉露光法による無反射表面構造の作製
金 相允	X線回折による微細周期構造の測定
野坂 泰介	水平 鉛直地震動を同時に受ける薄肉円筒殻柱の動的安定性
畠 衛史宜	狭い流路内を移動する複数の連結された剛体の動的挙動と安定性
船越 裕二	マルチボディダイナミクスによるローラーコースターの運動と振動
脇田 高行	解析解と数値流体力学シミュレーションを併用した円柱群の流力弾性振動解析
中本 剛	幾何公差域内におけるフィーチャの存在確率に関する研究
原田 和弘	遺伝的アルゴリズムを用いたリアクティブスケジューリングに関する研究 —納期と代替機械の考慮—
森下 大	ホロニック生産システムにおけるリアルタイムスケジューリングに関する研究 —システム状態の予測に基づく効用値の決定—
米田 隆之	数値解析手法を用いた生産ラインの再設計に関する研究
升田 聡	工作機械の運動偏差の解析に関する基礎的研究
大槻 信行	進化型計算に基づく非線形H _∞ 制御系設計
竹重 稔	非線形非最小位相システムに対する出力レギュレーション制御系設計
田中 信也	最適性を考慮したバックステッピング法に基づく非線形制御系設計
田路 哲也	最適制御理論に基づく行動探索型学習制御

エネルギー機械工学分野

氏名	論文題目
熊城大輔	エネルギー需要量予測とエネルギー供給システム最適運用計画の統合化
小堀豊太	マイクロタービン コージェネレーション システムの経済的導入可能性評価におけるパラメータ分析
西岡智則	空調熱源システムの最適運用計画とモデル予測制御
横田貴則	混合整数双線形計画法に基づくガスタービン コージェネレーション システムの最適設計
井上政紀	プラズマによる窒素酸化物の高濃度化および処理技術
小田原聡	呼吸による人体ウイルス感染のシミュレーション
守田佳史	産業用電気集じん装置における静電流体の三次元解析
梁昌浩	呼吸時における人体近傍流れの数値解析
渡邊博俊	電解気泡浮上法および放電プラズマによる排水処理
鈴木敦	LIF LLS法による液滴火炎内のOH・すす濃度分布測定
田中創	乳化燃料液滴の壁面燃焼時におけるマイクロ爆発現象
徳村博行	二成分混合燃料液滴の壁面蒸発に及ぼす雰囲気圧力および燃料性状の影響
八幡新作	同軸噴流拡散火炎の挙動ならびに排気特性に及ぼす燃料流速変動の影響
阿部高志	数値シミュレーションによる夏季の北関東山岳部における霧の発生と大気汚染物質輸送に関する研究
石川一道	建物周辺気流場のLES解析における流入風特性の影響
高村聡	屋外における人体の熱収支に基づいた温熱快適性指標に関する研究
土岐健	屋外空間の潜熱・顕熱輸送量計測装置の開発
岡本文利	加振を伴って相互干渉する噴流群の混合特性に関する実験的研究
小林秀典	水平同心円柱の間の多孔質体内における非定常自然対流
野田健生	切欠きフィン付設流路の熱流動特性に及ぼすフィン形状および配置の影響
道本圭司	サーマルプローブを用いた放電プラズマのイオン温度の測定
川口宗一郎	せん断流れ場中でのレーザ捕捉されたマイクロバブルの挙動
高橋光夫	Level Set法を用いたせん断流れ場中での気泡の成長・離脱に関する数値解析
堀内智典	気液二相流のための三次元Level Set法の改良
山口真也	移動搬送材上におけるフローターの圧力分布に関する実験的研究
吉田忠央	地面効果におけるS字断面翼周りの流れと空力特性に関する実験的研究

航空宇宙工学分野

氏名	論文題目
坂越裕幸	超音速壁縦渦対に関する実験的研究
野坂和正	境界層の亜臨界遷移に関する研究
宮地徳蔵	超音速境界層の剥離制御
山根俊輔	超音速キャビティ振動流の3次元数値解析
大倉彰浩	小型二重反転回転翼機の開発
佐藤聖司	APT (常圧タービン) の圧縮過程における加湿冷却の効果
徳本修亮	Inverted Turbo Jet Engineに関する研究
伊藤恵理	ワークロード評価手法の提案と操縦負担を軽減する制御系設計
古山寛一	圧電素子を利用した柔軟構造物の振動制御
藤井信治	制御対象の部分的な変動に対する強化学習と宇宙作業ロボットへの適用

氏名	論文題目
真鍋 晋一郎	オブザーバ型システムによる状態方程式の未知パラメータ推定
吉澤 万水	ERA法を応用したスマート構造物の異常診断
大西 和人	A Study on Dynamic Behaviors of a Practical Space Structure with Gaps (ガタを有する実在宇宙構造物の動的挙動に関する研究)
畑間 健	リプロン計測法による高粘性液体の表面張力と動粘性率の同時測定
飯田 泰久	衛星群からの降雨観測シミュレーションによるサンプリング誤差の推定とモデリング
田川 哲也	全球降水観測計画 (GPM) 衛星搭載降雨レーダによる降雨観測に及ぼす地表面クラッタの影響に関する理論的研究ならびに実験的研究
田村 昭夫	NOAA衛星及びTRMM衛星データを利用した稲作のリモートセンシング
出口 絵里	衛星通信回線設計のためのTRMM降雨レーダデータの利用

海洋システム工学分野

氏名	論文題目
大船 悠	随伴変数法を応用した粘性流場の逆解析手法について
金森 泰昌	海面放射輝度を利用したクロロフィル濃度の推定に関する研究
川又 伸一	縦曲げ時のポンツーン型超大型浮体の信頼性に基づく初期構造設計に関する研究
塩崎 拓平	西部太平洋海域における植物プランクトンの鉛直分布に関する研究
鈴木 宏始	Tフォイル付高速滑走艇の航走性能および運動性能に関する研究
谷本 望	オロイドを利用した攪拌機に関する実験的研究
畠山 薫	高分子の泳動摩擦への超音波の影響に関する研究
松井 友寿	海洋骨組構造物円筒部材の圧壊強度と構造全体の信頼性に及ぼす経年変化の影響に関する研究
丸谷 潤一	規則波中の緊張係留式没水平板の流力弾性挙動に及ぼす構造パラメタの影響に関する研究
見方 直昭	螺旋状突起物の渦励振動軽減効果に関する研究
水口 直	船舶の推進性能と操縦性能を考慮した船型最適化
南出 和都	沿岸域の環境シミュレーション手法に関する研究
安田 弘文	随伴変数法を用いた流体力学的形状最適化に関する研究
湯本 譲司	管内流のAEセンシングに関する研究
横井 義光	経年劣化が船体防撓板の圧壊強度と信頼性に及ぼす影響の評価法に関する研究
吉田 稔彦	大気浮遊粒子状物質に含まれる黄砂に関する研究
Baharuddin Ali	A Study on Effect of Drift Motion on Ship Roll Motion (横源流運動が船舶の横揺れ運動に及ぼす影響)

電気・情報系専攻

数理工学分野

氏名	論文題目
木枕 由貴	乱れた振動数を持つ梯子型位相振動子系における同期現象とカオス
諏訪下 誠	コイン トスにおけるランダムネス
田中 武史	群構造を持つ代数曲線について
田中 幹浩	多段階推定とその積率
辻 貴彦	逐次二項抽出における $p, 1/p$ の不偏推定

氏名	論文題目
中岡慎治	時間遅れを持つ微分方程式系と数理生物モデルの定性的研究
中島希与章	アルファ計画と不完備分割型計画
前田真秀	二粒子結合非可積分系の量子準位統計
松本修一	パルス結合をした二個の振動子系における同期現象とスケーリング
保井晃	電子の非局在化と競合する原子移動の動力学
山川珠代	効率的なテスト・対照処理比較計画

電子物理工学分野

氏名	論文題目
渥美俊之	金属系高温超伝導体MgB ₂ の単結晶育成と基礎物性
上野剛人	移植法による犠牲層を用いない表面マイクロマシン作製
内田卓磨	半導体中におけるスピン偏極電子の二光子励起特性
采女賀彦	室温および低温における層状半導体—強誘電体TlMeX ₂ の誘電率テンソル
大内一浩	タイプII共鳴トンネルダイオードの光制御に関する研究
太田禎章	多層カーボンナノチューブの選択成長を用いたゲート電極一体型フィールドエミッタアレイの開発と評価
大橋雅之	ケルビン力顕微鏡によるナノ物質観察
片山和雅	銅酸化物高温超伝導体YBa ₂ Cu ₃ O ₇ 単結晶の高磁場磁束相図 —不足ドーパ相における超伝導とスピン密度波の競合—
金高康博	光アシスト超音波速度変化法による生体組織イメージング
佐多邦昭	LabVIEWを用いた高温超伝導SQUID顕微鏡システムの構築
関本健之	Search for novel spin systems by carrier doping in strongly correlated cobalt oxides
高橋健一	MgB ₂ の超伝導異方性と薄膜ナノファブリケーションによる中性子検出器への応用
高橋秀明	ポリフルオレン薄膜からの増幅された自然放出光に関する研究
西村健二	X線回折法による炭素構造物の成長過程の解析
西山拓雄	カーボンナノチューブの触媒熱化学気相低温成長
根岸秀樹	多層カーボンナノチューブの電気特性と走査型プローブ顕微鏡への応用
延尾多嘉裕	有機高分子材料からの二次電子放出現象のモンテカルロシミュレーション
橋本理史	赤外吸収によるCZ-Si結晶中の窒素濃度の高精度 高感度測定
濱谷浩史	大気圧グロー放電プラズマによるSi基板のエッチング特性
三好芳洋	CuInS ₂ 結晶における電子線照射による欠陥生成機構
吉田実里	光波合成法による低コヒーレンス利得変調半導体レーザーの出力特性の改善
夏目新	シリコン結晶中の窒素の状態の理論的解析

電気電子システム工学分野

氏名	論文題目
田原誠	高速フェージング下におけるOFDM伝播路推定に関する研究
松山広美	ガードインターバルを用いたOFDM信号の同期に関する研究
荻野喬行	MIMOモデルを対象とした可変長データMMSEプレコーダの設計
上尾剛史	回路化を考慮したOFDM信号のピーク電力抑圧法
山下知仁	原画像情報が不要なDCTフラクタル符号化による電子透かし法
村前満紘	磁気支持式LSynRMのスイッチング周波数を用いたセンサレス空隙長・可動子位置検出

氏名	論文題目
森尾 暢介	銅鉄複合巻線によるリニア電磁アクチュエータの推力特性の改善
篠田 智史	埋込磁石同期モータにおける各種ロータ形状による特性比較
秋田 幸二	突極性を利用したIPMSMの位置推定と位置制御への適用
加藤 創	風車シュミレータの開発と風力発電システムの出力最大化制御
向原 理裕	スパイラルインダクタを用いたコムラインフィルタの設計
山本 順一	OTDRを用いた光ファイバの長手方向パラメータ測定に関する研究
中村 和憲	2次元フォトニック結晶に関する基礎的研究
田嶋 考次	曲げ損失の小さい単一モード光ファイバの設計に関する研究
井上 大輔	4光波混合を用いた波長変換に関する研究
藤本 幸治	平衡点解析に基づく標準1機モデル電力システムの発電機制御 —パラメータのロバスト安定領域—
藤原 智子	誘導機負荷特性を考慮した電力システムのリアプノフ関数構成
吉川 一成	電界による液体の蒸発抑制効果 —微弱エネルギー現象—
山本 宗義	改良型PSOを用いた大域的探索に関する研究
井上 幸子	車両追従を目的とした予見制御に関する研究
金谷 寛浩	二足受動歩行器の動特性解析と試作
成願 春敏	遅延フィードバックによる周期運動の制御 —ボール&ビーム装置による制御実験—
山下 尚也	エネルギー制御法による倒立振子の振り上げ制御
坂本 泰志	地域光リングIPネットワークの構成と設計に関する研究
竹内 允人	All-by-One波長による地域光リングIPネットワークの評価に関する研究
永田 幹裕	ロジカルリンク行列を用いた光IPネットワークの生存性確保に関する研究
大西 敬尚	地域光リングIPネットワークのトラフィック分散に関する研究

情報工学分野

氏名	論文題目
池田 幹直	興味の変化を考慮した遺伝的アルゴリズムによる新着記事の選別について
池本 良	競合型ニューラルネットワークを用いた音響による紙幣の新旧識別
井上 一成	マルチエージェントシステムを用いた採譜のための周波数分析手法
碓 直樹	ウェーブレット変換を利用した印刷・取り込みに対する電子透かし
海野 仁	ピッチ周波数に着目した合成音声判別法
大森 竜矢	超音波Color Kinesis負荷心エコー画像からの虚血性心疾患の識別
大和久 剛志	超音波心エコーColor Kinesis画像処理による心機能の自動診断
甲斐 啓仁	地理的特性を考慮したABMフレームワークの提案
鍛冶 万平	Reduced-order H-infinity Controller Synthesis using a Real-Coded Genetic Algorithm
佐織 高志	デジタル画像の改ざん検出用電子透かし
武田 正幸	遺伝的アルゴリズムと分布推定アルゴリズムにおける統計的性質の解析
中辻 賢治郎	サッカーのTV中継映像からのフィールド上の選手位置推定
牧野 吉洋	視覚特性を考慮したデジタルハーフトーニング
丸尾 友朗	入札情報に基づく組合せ最適化手法を用いた電力協調取引システムの構築
村田 剛士	ファジィ制御と遺伝的アルゴリズムを併用した倒立振子の制御
山下 拓也	形状情報量の分布に基づくシーンの自動撮影

氏名	論文題目
横田 豊 鷲尾 佳剛 土屋 信介	動物の行動検査データを解析するための動画像処理システムの構築 部分画像と色輪郭類似度による物体認識 時変未知システムに対するテラ近似フィルタ

経営工学分野

氏名	論文題目
春名 亮	Analysis of fMRI Data with t-Statistics and Clustering (t統計量とクラスタリングを用いたfMRIデータの分析)
近江 靖史朗	2グラム全文検索システムにおけるNグラム追加インデックスの評価実験
有働 昌代	サッカーエージェントの行動獲得と戦略獲得に対する学習手法
下村 直也	外的基準がある場合の局所的な独立成分分析
大井 元	進化戦略によるダイナミック設備レイアウト問題の一解法
中村 芳仁	不完全な質的データの局所的な数量化分析の提案とITのイメージ調査への適用
工藤 一希	高品質化と経済性を同時に考慮した管理技法の提案
成田 健志	Elliptic Clustering from Relational Data (リレーショナルデータを用いる楕円体状クラスタリング)
近藤 大貴	並列加工ラインと並列組立機械をもつ加工-組立フローショップの近似スケジューリング法
柴田 洋平	進化型多目的最適化における親個体選択手法を用いた多様性と収束性の調整
岡崎 紘治	Fuzzy Canonical Correlation Analysis for Functional Brain Imaging (脳機能画像化のためのファジィ正準相関分析)
古澤 昭宏	リアルタイム環境下での選好スケジュール決定法
藤井 太郎	線形クラスタリングによる2値画像からの境界線抽出
松岡 洋文	シナリオを想定した頑健な選好解の探索法
瀬口 哲平	市場選択ゲームにおける競合するエージェントの協調
三島 健悟	Two-Stage型DEAモデルを用いたブランド価値評価
山口 哲司	入出力特性に基づく工程管理システムとその経済的運用法
崔 元河	多目的ルール選択と単一目的ルール選択によるファジィ識別システムの性能比較
Toto Haryanto Silitonga	A Fuzzy Clustering with Kernel Trick (カーネルトリックを用いるファジィクラスタリング法)

物質系専攻

応用化学分野

氏名	論文題目
池下 敬一郎	ロタキサンを利用した光誘起電子移動システムの構築
生駒 啓	高分子ヒドロゲル電解質を用いる正極規制ニッケル-水素電池の作製と特性評価
井殿 大	Mg系水素吸蔵合金の負極特性に及ぼすNi含有量の影響
岩本 百合雄	CoフリーAB ₂ 型水素吸蔵合金の電気化学特性と電子構造解析
大場 忠裕	光塩基発生剤の硬化系への応用
岡崎 美穂	Ti含有メソ多孔質シリカを光触媒とする二酸化炭素の水による還元固定化反応
小野 裕香	マグネトロンスパッタ法で調製した酸化チタン薄膜の光電気化学的特性と光触媒活性

氏 名	論 文 題 目
川 上 晃 也	熱分解により水に溶解する光架橋性高分子
久留飛 航 平	ビナフチル骨格を有するオリゴ炭酸エステルの合成と蛍光挙動
坂 本 顕 士	ドライプロセス法で作製した酸化チタン薄膜の構造解析と光誘起超親水化機構の解明
山 王 玲 子	メソ多孔質シリカ細孔内に吸着したローダミンBの光物理化学特性
塩 崎 唯 史	水素化物生成-高出力窒素マイクロ波誘導プラズマ発光分光分析による微量元素の定量
高 芝 慎 一	メタクリロニトリルをベースとするF ₂ リソグラフィー用レジスト
中 嶋 直 仁	直接型メタノール燃料電池用合金ナノ粒子電極触媒の新規作製法の開発
中 村 武 晴	ドライ現像型レジスト系の構築とDVDスタンパーへの応用
西 村 弘 一	ケイ素官能基をもつスチルベノファンの合成とその性質
橋 爪 祐 樹	分子内に14族元素をもつ新規環状π電子系化合物の合成とその性質
東 山 幸 司	ヒドラジン燃料電池用の高分子ヒドロゲル電解質および燃料極触媒の作製と特性評価
平 野 勲	キノン誘導体を増感剤とするチイラン誘導体の光開始カチオン重合
藤 田 浩 彰	高分子ヒドロゲル電解質を用いた新規な鉛蓄電池およびニッケル-亜鉛電池に関する研究
牧 田 佳 真	ロタキサンにおける立体制御に関する研究
松 山 剛 知	パラジウム錯体を鋳型に用いたインターロック分子構築法の開発
三 木 淳 史	ポストシンセシス法により調製したV含有ゼオライトの局所構造と光触媒反応性
元 田 聖 子	軸末端に反応性官能基を有するロタキサンの合成と末端交換反応
矢 野 隆 行	オンラインマイクロ透析サンプリングに基づく複数成分の <i>in vivo</i> 及び <i>in vitro</i> バイオセンサシステム
山 崎 友起子	低温で機能するPt/ゼオライト系酸化触媒の調製とその反応性

化学工学分野

氏 名	論 文 題 目
岡 田 慎 治	回転式流動層における粒子運動挙動のコンピュータシミュレーション
加 藤 芳 和	有機溶媒耐性LST-03リパーゼの遺伝子クローニングと構成するプロリンが有機溶媒耐性に与える影響
北 原 浩 之	超多孔性PEIキトサン樹脂による廃水、廃液からのH ₃ PO ₄ 、NaH ₂ PO ₄ 、Na ₂ HPO ₄ 及びNa ₃ PO ₄ の回収資源化
齊 城 吉 晶	超多孔性PEIキトサン樹脂による有機酸の吸着分離 —吸着平衡および吸着速度—
齊 田 愛 子	Combustion Synthesis of Magnesium-Based Hydrogen Storage Alloys
坂 本 弘 一	重金属汚染土壌の不溶化 固化処理のための造粒およびコーティングシステム
鈴 木 貴 也	脱臭用フミン酸複合化活性炭の開発および塩基性ガスの吸着特性
成 田 誠	<i>Pseudomonas aeruginosa</i> LST-03株の増殖特性とそのシミュレーション
難 波 信 之	医薬品固形製剤における品質管理および製造プロセスの評価
早 坂 正 樹	廃棄シリコンを原料としたセラミックス合成および水素製造
藤 原 麻 矢	重合反応性開始剤の共重合特性とこれを用いたグラフト重合
松 崎 智 優	食物天然高分子を用いた重金属のバイオソープション
宮 上 直 也	過熱水蒸気による木材の炭化とその吸着特性
宮 歩	SO ₂ -OHラジカル反応を用いた均一核生成
宮 本 昌 幸	Optical Properties of Polysilane Thin Films for Organic EL Diodes (有機EL素子への応用を目的とするポリシランフィルムの光学特性)
柚 島 良 和	極限環境下におけるプロテアーゼの構造変化の測定と構造安定性が向上したプロテアーゼの作製

氏名	論文題目
吉川 朋子	湿潤粉体の圧縮メカニズムの解明と製剤設計への応用
吉瀬 俊也	硫黄細菌に関する細胞表面特性の評価
吉村 志保	押し出し造粒操作における押し出し圧力のフィードバック制御
渡邊 真司	親油基を有する吸油性高分子材料の合成とその吸油性評価

材料工学分野

氏名	論文題目
内門 正和	MnSb/Ge/MnSb三層膜におけるMnSb層間の磁気結合の検討
松浦 加代	化学気相法によるSiC多孔質体の作製と熱電特性評価
土屋 憲吾	第一原理計算によるアルミニウム $\Sigma=11$ 対応粒界における粒界すべり抵抗とそのすべり方向の関係
濱田 真行	トリアジンチオール、マグネシア表面及びトリアジンチオール/マグネシア界面の第一原理計算
筆谷 和夫	WC粉と低融点Ni合金粉による鑄鉄表面への厚肉な耐摩耗性被覆層の形成
井花 将則	SiC系繊維の高温燃焼雰囲気下における酸化挙動
岩井 克浩	炭素鋼 (SS400)、ステンレス鋼 (SS304) と球状黒鉛鑄鉄 (FCD450) との鑄込み接合
占部 大順	反応焼結法を用いたNiAlの合成及び鉄鋼への接合
中江 奈保美	高Mn鋼の転がり疲れ
太田 剛史	Zr-Ta-CrおよびZr-Hf-Cr三元系合金におけるラーベス相の組織と機械的性質
中川 義康	Zr-Nb-Cr三元系合金におけるラーベス相の組織と機械的性質
中村 卓矢	Ni ₃ (Si, Ti) の環境脆化に及ぼす第2相Ni固溶体の影響
布村 欣也	Ni ₃ Al-Ni ₃ Ti-Ni ₃ V擬三元系合金の組織と機械的性質
水野 大喜	圧延接合と固相反応を利用したTiAl基金属間化合物板の作製と特性評価
山口 徹雄	B2型金属間化合物の加工熱処理による組織形成
荒木 太朗	陽電子消滅法による疲労亀裂発生子知技術の開発
木畑 泰範	B2型Fe-Rh合金における応力誘起相転移と格子欠陥
高谷 弘枝	超音波還元法による金・パラジウム超微粒子の調製と評価

機能物質科学分野

氏名	論文題目
秋山 仁志	種々の疎水性アミノ酸を結合したポリアミドアミン dendrimer の合成とその遺伝子導入活性
石川 喜栄	超音波還元法による鉄-貴金属二元金属微粒子の調製
太田 大志	拡張型 π 共役スパーサーを有する新規ビスクアリリウム色素の合成と蛍光特性
小路 喜朗	大気中亜硝酸の発生源に関する研究
開原 功次	スクアリリウム系色素のヒト血清アルブミン蛍光ラベル化剤への応用
鎌田 洋輔	屈曲した分子骨格を有する新規なドナー分子の銅塩の結晶構造・電気伝導・磁気性質
神崎 禎士	大気中 Peroxyacetyl Nitrate (PAN) 試料合成法の検討および遠隔地での実環境分析
小西 孝憲	SnSおよびSnOをベースとする非晶質負極材料の特性評価と全固体リチウム二次電池への応用
小林 薫平	温水処理によるゲル膜からのTiO ₂ およびSnO ₂ ナノ微結晶の低温析出と高機能化
坂田 浩憲	超平坦磁性強誘電体YMnO ₃ 薄膜の作製とその誘電性-磁性相関現象

氏名	論文題目
澁谷 優子	Li ₂ S-P ₂ S ₅ 系をベースとする多成分ガラスの結晶化挙動とイオン伝導性
島本 卓弥	テルミット反応のメカニズムとその応用
高橋 俊成	ポリアミドアミンデンドリマー脂質を用いた遺伝子ベクターの構築
中本 直起	プロトン伝導性無機-有機コンポジットシートの作製と中温作動型燃料電池の構築
永井 友和	ルミノール化学発光法を用いた大気過酸化ラジカル検出器の高精度化
花崎 美奈子	膜融合性高分子を用いた新規遺伝子デリバリーシステムの構築
羽場 康弘	種々のシェル構造を有するポリアミドアミンデンドリマーの合成とそのナノカプセルとしての機能
濱崎 智	Si:Ce希薄磁性半導体薄膜のMBE成長とその磁気特性
早川 竜馬	大気圧非平衡プラズマ源の開発とその半導体窒化プロセスへの応用
林 伸幸	抗がん剤を結合したポリエチレングリコール修飾デンドリマーの合成とその細胞毒性
藤本 充千	環境水中の微量ホウ酸の分析に関する基礎研究
牧野 洋樹	トリフルオロ酢酸を用いた液相法によるリチウム二次電池用正極材料のフッ素修飾と電池特性評価
松原 裕樹	微小水滴によるシックハウスガス除去および木材による窒素酸化物除去の研究
南 徹	ジアリアル尿素骨格の構造特性を利用したポルフィリン光機能分子の合成と光化学特性
山口 奈緒子	アルミナをベースとする酸化物薄膜の温水処理による表面構造制御と低反射膜への応用
渡部 真史	超音波による貴金属微粒子及び貴金属-Cu系微粒子の生成と特性評価

氏 名	論 文 題 目	授 与 月 日
黒 岡 俊 次	イオンビームを用いたBN系表面改質被膜の形成	15 3 31
西 澤 普 賢	Siの固-液界面及び急冷欠陥の電子顕微鏡的研究	15 3 31
平 田 智 丈	High Performance Modification by Controlling Grain Boundary Microstructure in Superplastic Aluminum Alloys (超塑性アルミニウム合金における粒界マイクロ組織制御による高性能化)	15 3 31
伊 藤 大 輔	Fabrication and Retention Property of Ferroelectric Gate Capacitors Using $YWnO_3/Y_2O_3/Si$ Epitaxial Systems (エピタキシャルム $YWnO_3/Y_2O_3/Si$ を用いた強誘電体ゲートキャパシタの作製とその記憶保持特性)	15・3 31
佐 藤 啓 市	Behaviors of Dissolved Substances in an Aqueous Solution and in a Freezing Process and Their Impacts on the Environment (凍結過程および水溶液中における溶存物質の挙動とその環境に与える影響)	15 3・31
Wilmer Agohob Galinada	Pecoverly of Phosphates by Adsorption on a Strongly Basic Anion Exchanger and Highly porous PEI Chitosan Beads (強塩基性陰イオン交換樹脂および超多孔性PEIキトサン樹脂によるリン酸の吸着 回収)	15 3 31
藁 科 宗 博	都市域における大気中の炭化水素類とその関連大気汚染物質の挙動解析に関する研究	15・5 31
松 永 秀 章	Improved Neural Networks Methods for Financial Time Series Prediction and Complex Derivative Pricing (金融時系列予測と複雑なデリバティブプライシングのための改良型ニューラルネットワーク法)	15・6 30
板 東 晃 功	海洋深層水取水管の流力弾性挙動に関する研究	15 6・30
金 野 泰 幸	Microstructure and Low-Temperature Mechanical Properties of Thermomechanically Processed LI_2 -and B2-Type Intermetallic Compounds (圧延加工熱処理により組織調整した LI_2 およびB2型金属間化合物の微細組織と低温機械的特注)	15 6・30
Ali Selamat	Studies on Mobile Agents for Query Retrieval and Web Page Categorization Using Neural Networks (ニューラルネットワークを用いた検索とウェブページ分類におけるモバイルエージェントに関する研究)	15 9 30
小 島 篤 博	映像中の人物行動の認識とその自然言語記述に関する研究	15 9・20
森 本 恵 治	Polymer Complexes Having Controlled Release Properties (コントロールリリース特性をもつ高分子複合体)	15 10・31
藤 本 洋	ガスエンジンコージェネレーションの性能向上に関する研究	15 11・30

被 顕 彰 者

講 座

外国からの来訪者

被顕彰者

大阪府立大学では、平成元年度から毎年創立記念日（6月1日）に、過去、1年間に学会等から学術研究の業績を認められ賞を受けた教員を称えるため、学長から楯を贈って顕彰している。

平成15年度の被顕彰者は、次のとおりである。

所 属	職名	氏 名	受 賞 名 称	表 彰 者 名
機械システム工学分野	教 授	井 前 讓	2002年度システム制御情報学会 論文賞 2002年度システム制御情報学会 砂原賞	システム制御情報学会
機械システム工学分野	教 授	藤 田 勝 久	アメリカ機械学会地震工学部門 永年功績賞（2002）	アメリカ機械学会
エネルギー機械工学分野	教 授	伊 東 弘 一	アメリカ機械学会国際ガスタービ ンインスティテュート産業 コー ジェネレーション委員会 2001年最優秀論文賞	アメリカ機械学会
エネルギー機械工学分野	助教授	横 山 良 平	同上	同上
エネルギー機械工学分野	教 授	中 部 主 敬	第10回鈴木賞	(財)ゼネラル石油研究奨励財 団
エネルギー機械工学分野	助教授	瀬 川 大 資	日本燃焼学会 奨励賞	日本燃焼学会
航空宇宙工学分野	教 授	岡 本 謙 一	2002年武田賞	(財)武田計測先端知財団
航空宇宙工学分野	助教授	小 木 曾 望	Young Engineers' Award	日中韓第2回構造 機械シ ステムの最適化ジョイント シンポジウム実行委員会
電気電子システム工学分野	教 授	武 田 洋 次	IEEE Committee Prize Paper Award	Industrial Drives Commit tee, IEEE-Industry Applications Society
電気電子システム工学分野	助教授	森 本 茂 雄	同上	同上
電気電子システム工学分野	講 師	真 田 雅 之	同上	同上
情報工学分野	助 手	柳 本 豪 一	電気学会平成13年電子・情報 シ ステム部門大会奨励賞	(社)電気学会 電子 情報 システム部門
経営工学分野	教 授	太 田 宏	The SCIS2002 Best Paper Award	Joint 1st International Conference on Soft Computing and Intelligent Systems and 3rd International Symposium on Advanced Intelligent Systems組織委員会 プロ グラム委員会
経営工学分野	助 手	楠 川 恵 津 子	日本経営工学会 論文奨励賞	(社)日本経営工学会
経営工学分野	教 授	市 橋 秀 友	日本ファジィ学会 論文賞	日本ファジィ学会
経営工学分野	助 手	本 多 克 宏	同上	同上
応用化学分野	教 授	安 保 正 一	日本化学会 学術賞	(社)日本化学会

所 属	職名	氏 名	受 賞 名 称	表 彰 者 名
応用化学分野	助教授	八 尾 俊 男	2002年度フローインジェクション 分析学術賞	日本分析化学会 フローインジェクション分 析研究懇談会
応用化学分野	教 授	白 井 正 充	The Photopolymer Science and Technology Award	The Technical Association of Photopolymers, Japan
応用化学分野	助 手	岡 村 晴 之	同上	同上
材料工学分野	教 授	東 健 司	平成14年度大阪科学賞	大阪府 大阪市 (財)大阪科学技術センター

講 座

水曜講座（平成 15 年度）

日 程	講 義 テ ー マ	講 師
5月14日（水）	電子顕微鏡で何がわかるか — ナノテクノロジーとのかかわり —	大学院工学研究科 教授 今 野 豊 彦
12月10日（水）	人工衛星を使った地球環境の観測	大学院工学研究科 教授 岡 本 謙 一

府民講座（平成 15 年度）

日 程	講 義 テ ー マ	講 師
9月13日（土）	組織 経営活動における情報マネジメント — 人間だけが行なえた知識の伝承は如何に発展し、どうなっていくか —	大学院工学研究科 教授 辻 洋
10月4日（土）	エレクトロニクス最前線 — 半導体ナノデバイスから知能デバイスまで —	大学院工学研究科 教授 藤 村 紀 文

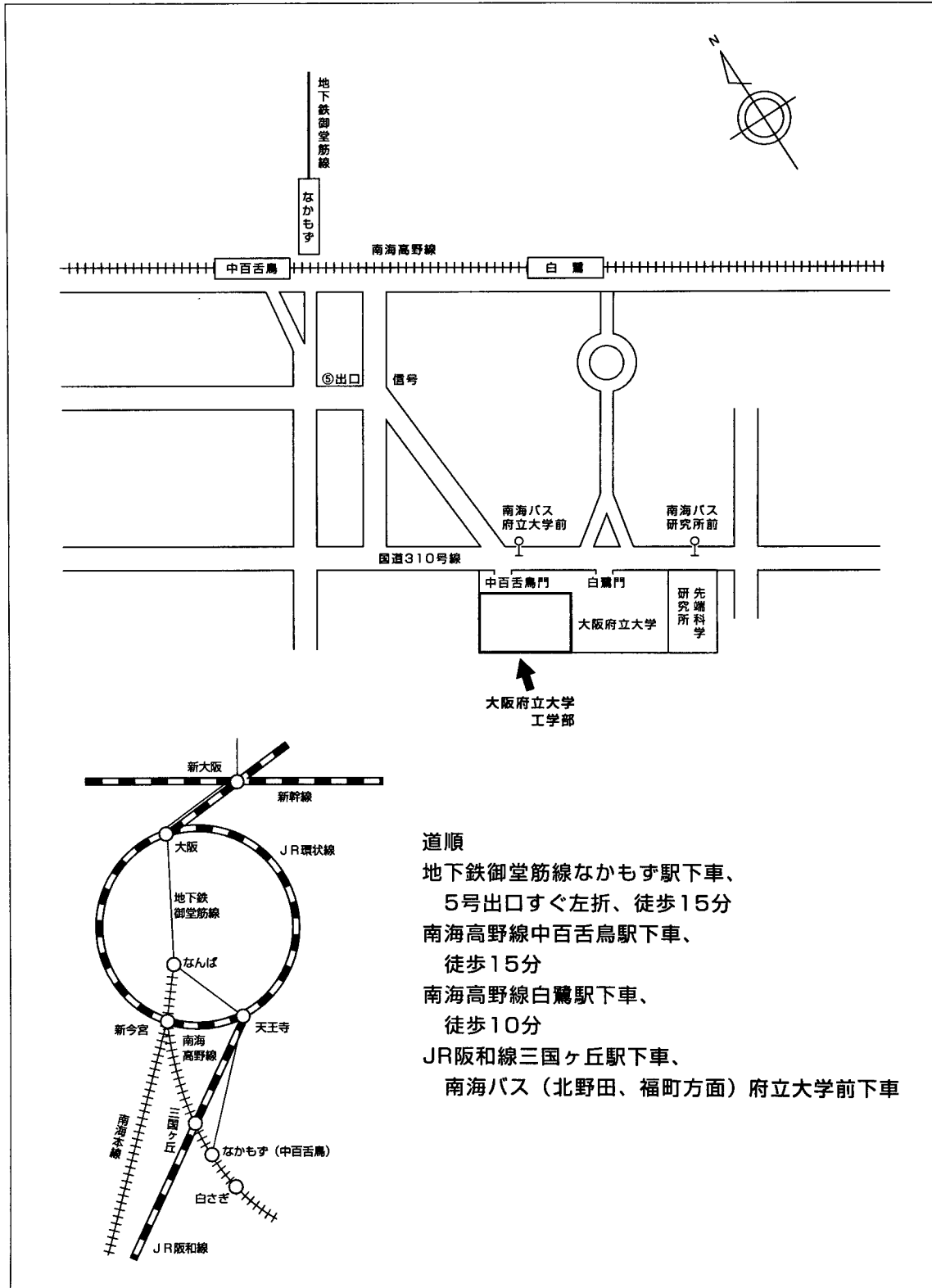
外国からの来訪者

(2003 年)

氏 名	職 名	国 名	勤 務 先	講 演 題 目	講 演 日	世 話 人
Andreas Dengel	教 授	ドイツ	ドイツ人工知能研究センター	Knowledge Management : From a Document to a Corporate Memory	2月3日	黄 瀬
Albert M. Brouwer	助 教授	オランダ	アムステル大学	Photoresponsire Rotaxane : 光応答性ロタキサン	2月4日	高 田
Catherine Loius	講 師	フランス	パリ第6大学	New preparation methods and reactivity of gold nanoparticles supported on TiO ₂	2月8日	安 保
Jae-Moon Lew	教 授	韓国	Chungnam National University	船形設計におけるヴァーチャルリアリティ技術の応用	2月6日	田 原
Vladimir Balek		チェコ	Nuclear Research Institute Rez	Use of Emanation Thermal Analysis in the Characterization of Titania Based Photocatalytic Materials	4月19日	安 保
Sankar GOPINATHAN		英国	The Royal Institution of Great Britain	Structure of Microporous Catalytic Materials Determined by Combined Techniques	4月23日	安 保
PETR LUKES		チェコ	Institute of Plasma Physics, Academy of Sciences of the Czech Republic	Pulsed High Voltage Electrical Discharges in Water	5月27日	山本(俊)
Woo-Gun Sim	助 教授	韓国	Hannom University	流体と機械・構造物の連成振動に関する研究	6月10日	藤 田
Kevin D. Belfield	教 授	アメリカ合衆国	University of Central Florida	Two-Photon Photochemistry and its Applications	6月11日	白 井
Merhala Thurai	専攻研究員	英国	独立行政法人通信総合研究所	航空宇宙工学科教室談話会 : Some Applications of TRMM-PR and Ground-based Radar Data	6月13日	岡 本
Sankar Gopinathan		英国	The Royal Institution of Great Britain (英国王立研究所)	in situ XANES and EXAFS studies of Chromium and titanium containing catalysts	7月25日	安 保
Prabir K. Dutta	教 授	アメリカ合衆国	The Ohio State University	Zeolites Synthesis and Photochemistry within Zeolites	7月25日	安 保
Wonyong Choi	教 授	韓国	Pohang University of Science and Technology	Photocatalysis and Photochemistry as a Mean of Controlling Recalcitrant Pollutants	7月26日	安 保
Suresh Das		インド	Regional Research Laboratory (CSIR:India)	Excited State Properties of squaraine Dyes and Dye Aggregates	8月1日	安 保
Prashant Kamat		インド	Notre Dame University	Photochemical Reactions on Nanomaterials	8月1日	安 保
Minjoong Yoon	教 授	韓国	Chungnam National University	Photocatalytic Activities of Some Photosensitive Molecules-Entrapped TiO ₂ -Y Zeolites and Mesoporous Material	8月1日	安 保
Erich Stocker		アメリカ合衆国	NASA Goddard Space Flight Center	GPM (全球降水観測衛星) 計画について	8月6日	岡 本
Vicenc Torra		スペイン	Institut d'Investigacio en Intel. Ligencia Artificial (CSIC)	Linking heterogeneous databases for Statistical Disclosure Risk	8月22日	中 島

氏名	職名	国名	勤務先	講演題目	講演日	世話人
George C.Sih	教授	アメリカ合衆国	Department of Mechanical Engineering and Mechanics, Lehigh University USA	Some Problems Associated with Aging of Polymers and Metals	8月29日	谷川
A. V. Ramaswamy	教授	インド	University of Pune	Selective Oxidation Reactions with Metallosilicate Molecular Sieves : Reactive Intermediates on Titano-Silicates	10月2日	安保
N. V. S. Rao	教授	インド	アッサム大学	有機機能材料に関する特別講演会	10月9日	中澄
Tian He	教授	中国	華東理工大学	有機機能材料に関する特別講演会	10月9日	中澄
Michael R Hoffmann	教授	アメリカ合衆国	California Institute of Technology	Photolytic Reactions in Water Ice and the Chemistry of Quasi Liquid Layers on Ice Surfaces	11月6日	安保
David H.Thompson	教授	アメリカ合衆国	米国パーデュー大学	生体高分子医薬の高効率デリバリーのための合成脂質相転移の合目的設計	11月12日	河野
Victor Moshchalkov	教授	ベルギー	The katholieki Universiteit Leuven	ナノ構造超伝導体の物性	11月14日	石田
Sze-Ming Yang	教授	Taiwan	National Central University	Photocatalysis on V,Cr and Fe doped titanium oxide	11月19日	安保
R.Eric Phelts	助教授	アメリカ合衆国	スタンフォード大学	Range Biases on WAAS Geostationary Satellites	11月21日	下村
Sam Pullen	上級技術者	アメリカ合衆国	スタンフォード大学	System Overview and Future Outlook for GNSS Augmentation : SBAS and GBAS	11月21日	下村
Juliette BLANCHARD	講師	フランス	Universite P. et M. Curie	Pore Size Effect in Mesoporous Supports: Hydrogenation of o-xylene in MCM-41	11月21日	安保
Alexei Mailybaev	研究員	ロシア	モスクワ大学 力学研究所	微小な散逸を有するシステムの係数励振不安定振動	11月26日	杉山
Srinivansan Kannan	博士	インド	CSMCRI	Hydroxylation of Phenol over CoNiAl ternary hydrotalcite	12月19日	安保

工学部案内図



道順
 地下鉄御堂筋線なかもず駅下車、
 5号出口すぐ左折、徒歩15分
 南海高野線中百舌鳥駅下車、
 徒歩15分
 南海高野線白鷺駅下車、
 徒歩10分
 JR阪和線三国ヶ丘駅下車、
 南海バス（北野田、福町方面）府立大学前下車

大阪府立大学学舎



- 総合科学部1号館 (事務局・学生部)
- 総合科学部2号館
- 総合科学部3号館
- コミュニティー棟 (旧図書館)
- 先端科学研究所本館
- 研究センター棟
- 第1線源棟
- 第2線源棟
- 高分子実験棟
- 第1放射化学実験棟 (第1トレーサ棟)
- 第2放射化学実験棟 (第2トレーサ棟)
- 動物棟
- 屋外管理棟
- 高圧実験棟
- 生物資源開発センター
- 守衛室
- 総合情報センター
- 科学技術共同研究センター施設
- 体育館
- フール
- クラウド
- テニスコート
- 洋弓場
- 和弓場
- 学生会館
- 1階学生会館事務所
- 学生保健センター
- 学術交流会館
- 工学部生産技術センター
- 文化部合宿所
- 文化部合宿所
- 大阪府立大学教職員組合事務所
- 農学部
- 農学部附属家畜病院
- 獣医1号館
- 獣医2号館
- 農工実験室
- 農場管理棟
- 農場
- 経済学部1号館
- 経済学部2号館
- 社会福祉学部
- 工学部1号館
- 工学部2号館
- 工学部3号館
- 工学部4号館
- 工学部5号館
- 工学部6号館
- 工学部7号館
- 工学部8号館
- 1階工学部事務所
- 電気実験室
- 工学部生産技術センター
- 船舶試験水槽
- 内燃風洞棟
- 内燃風洞棟
- 文化部合宿所
- 大阪府立大学教職員組合事務所
- 体育館
- きゅう舎・馬場
- 廃水処理場
- 守衛室
- 白鷲門
- 車庫
- 中百舌鳥門
- 西門

工学部1号館	機械システム工学科、エネルギー機械工学科
2号館	材料工学科、機能物質科学科
3号館	応用化学科、機能物質科学科
4号館	化学工学科、経営工学科
5号館	航空宇宙工学科、エネルギー機械工学科
6号館	海洋システム工学科、経営工学科、機能物質科学科
7号館	電気電子システム工学科、電子物理工学科、情報工学科、数理工学科

2004年度大学院工学研究科広報専門委員

委員長	機能物質科学分野	前田 泰昭
副委員長	機能物質科学分野	辰巳砂 昌弘
機械系専攻	機械システム工学分野	嶋橋 安廣
同	エネルギー機械工学分野	中嶋 智也
同	航空宇宙工学分野	下村 卓
同	海洋システム工学分野	勝井 辰博
電気・情報系専攻	数理工学分野	三村 功次郎
同	電子物理工学分野	稲葉 宏和
同	電気電子システム工学分野	小山 長規
同	情報工学分野	吉岡 理文
同	経営工学分野	有蘭 育生
物質系専攻	応用化学分野	岡村 晴之
同	化学工学分野	荻野 博康
同	材料工学分野	池永 明
同	機能物質科学分野	原田 敦史
事務課	総務グループ	玉置 三希子
	広報事務	油谷 節子

大阪府立大学大学院工学研究科年報

2003

発行	平成16年5月1日
編集	大阪府立大学大学院工学研究科広報専門委員会
発行者	大阪府立大学大学院工学研究科 〒599-8531 堺市学園町1番1号 電話 072-252-1161 (大代表) FAX 072-254-9903 http://www.eng.osakafu-u.ac.jp/news
印刷	和泉出版印刷株式会社 〒594-0083 和泉市池上町460-33 電話 0725-45-2360 FAX 0725-45-6398

ANNUAL RESEARCH REPORT
GRADUATE SCHOOL OF ENGINEERING
OSAKA PREFECTURE UNIVERSITY



OSAKA PREFECTURE UNIVERSITY