



温室用基礎としての斜杭の有用性に関する研究：  
フーチング基礎との比較と実物大試験による確認

メタデータ	言語: jpn 出版者: 公開日: 2009-08-25 キーワード (Ja): キーワード (En): 作成者: 木全, 卓, 武藤, 秀治, 工藤, 庸介, 桑原, 孝雄, 山形, 俊彦, 北島, 弘伸, 望月, 政和 メールアドレス: 所属:
URL	<a href="https://doi.org/10.24729/00009653">https://doi.org/10.24729/00009653</a>

## 温室用基礎としての斜杭の有用性に関する研究 — フーチング基礎との比較と実物大試験による確認 —

木全 卓・武藤秀治・工藤庸介・桑原孝雄・山形俊彦\*・北島弘伸\*・望月政和\*

（大阪府立大学大学院農学生命科学研究科環境開発工学研究室，\*グリーンテック株式会社）

### 要 旨

一般に、園芸用などに用いられる温室は比較的軽量の構造物であり、基礎部分には自重による押し込み荷重よりも風などによる引き抜きや水平方向への荷重が卓越する。このような場合、斜杭を用いた基礎方式に大きな効果が期待できる。そのため、著者らは室内模型実験を行って斜杭を用いた基礎の力学的特性を検討してきたが、これまでの研究で、斜杭は直杭よりも遥かに大きな引き抜き抵抗を有し、温室用基礎として非常に有用であることが確認できている。今回の研究では、実際に使用されているフーチング基礎と斜杭の特性を比較するために、模型実験によりフーチング基礎の引き抜き・水平載荷特性を調べた。また、実際にこの斜杭を基礎として用いた際の効果を確認するため、実物大での引き抜き試験も行った。その結果、斜杭はフーチング基礎を上回る引き抜き・水平抵抗力を発揮することがわかった。また、実物大の斜杭も温室用基礎として十分な引き抜き抵抗を発揮することが確認できた。

キーワード：斜杭，フーチング基礎，温室基礎，模型実験

### Abstract

**Takashi KIMATA, Shuji MUTO, Yosuke KUDO, Takao KUWABARA, Toshihiko YAMAGATA\*, Hironobu KITAJIMA\* and Masakazu MOCHIZUKI\*** (*Laboratory of Environmental Development Engineering, Graduate School of Agriculture and Biological Sciences, Osaka Prefecture University; \*Green-tec Co. Ltd.*): A Study on the Usefulness of Batter Piles as a Greenhouse Foundation, Comparison with Footing Foundation and Verification by Full-sized Experiments. *Sci. Rep. Grad. Sch. Agric. & Biol. Sci., Osaka Pref. Univ.* **57**: 9-13 (2005)

Generally, a greenhouse is a relatively lightweight structure, and the foundations are subjected to a much larger wind-force load uprooting them, than the load of its own structural weight. In such a case, a foundation method using batter pile is expected to provide more effective resistance. Authors have been investigating the mechanical properties of batter pile foundations by executing laboratory model tests, and have found that the batter piles resist much more against the pulling load than ordinary vertical piles, and the usefulness of the batter piles are confirmed as a greenhouse foundation. In this study, in order to compare the characteristics of the batter piles with those of a footing foundation, which is ordinarily used as a greenhouse foundation, a series of laboratory model tests were executed to investigate the mechanical properties of pulling and horizontal resistance. To confirm the actual effectiveness of the batter pile as a structural foundation, full-sized pulling experiments were carried out. As a result, it is found that the batter pile exceeds the footing foundation in pulling and horizontal loading resistance. Besides, it was confirmed that the batter pile foundation provides enough pulling resistance as a greenhouse foundation.

**Key Words:** batter pile, footing foundation, greenhouse foundation, model test.

### はじめに

従来から、温室用の基礎としてコンクリート製のフーチング基礎がよく用いられてきた。しかしながら、ガラス・ビニールハウスなどの温室は構造物自体の重量が小さく、基礎部分にかかる力は自重による押し込み荷重よりも風などによる引き抜き荷重の方が卓越する。従って、基礎の引き抜き抵抗力を増大させるためには、フーチング基礎自身の寸法や重量を大きくしたり土被り厚を増やしたりする必要がある。そのため、大がかりなフーチングとなり、基礎の施工におけるコストや手間も増えることになる。そこで著者らは、安価な足場パイプを使用した斜杭による温室用基礎を提案し、その力学特性を検討してきた。

斜杭基礎は図1のように、杭に角度をつけて地盤に打ち込んだものであり、従来の杭基礎が持つ周面摩擦力に加え、杭が地盤に貫入する際の抵抗力によって大きな引き抜き抵抗力を持つため、引き抜き荷重に対し強い支持力を発揮することが予想される。これまでの研究では、模型実験により斜杭の基本的な力学的特性を調べてきた。その結果、1) 斜杭は直杭よりも大きな引き抜き抵抗力を発揮すること、2) 引き抜き荷重に対しては鉛直傾斜角30°程度が少ない引き抜き量で大きな引き抜き抵抗力を発揮し、温室用基礎として有効であること、3) 水平荷重に対しては鉛直傾斜角の狭い方が大きな抵抗力を発揮するが、杭数が増えると鉛直傾斜角の広い斜杭のほうが抵抗力の増加率が高いこと、などが明らかになっている(桑原ら, 2003, 2004a, b)。

しかし、斜杭の力学的特性には未解明な部分が多く、また斜杭の温室用基礎としての実用化に向けても検討すべき課題は多い。そのため、本研究では模型実験においてフーチング基礎と斜杭との比較実験を行って斜杭の効果を検討するとともに、実物大の斜杭の引き抜き試験も行ってその有用性を確認した。

### 試料の物理的特性

本研究で模型実験に使用した地盤材料の基本的な物理特性を表1に示す。行った試験は、「土粒子の密度試験」、「粒度試験」、「液性限界・塑性限界試験」、「突固めによる土の締固め試験」の4種類であり、JISに規定されている方法に従って試験を行った。この試料はシルト分などの細粒子を多く含み、また自然含水比も高いことから火山灰性の粘性土であると思われる。

### フーチング基礎の模型実験

斜杭とフーチング基礎の抵抗力を比較するために、これまで行った斜杭と同様に模型フーチング基礎において引き抜き試験及び水平載荷試験を行った。模型フーチング基礎の縮尺は、温室用基礎として使用されている標準的な寸法の1/5(杭長200mmの模型斜杭と同様)に設定した。また、試験に使用した装置や模型地盤、試験方法などはこれまでの斜杭の試験と同様にした。

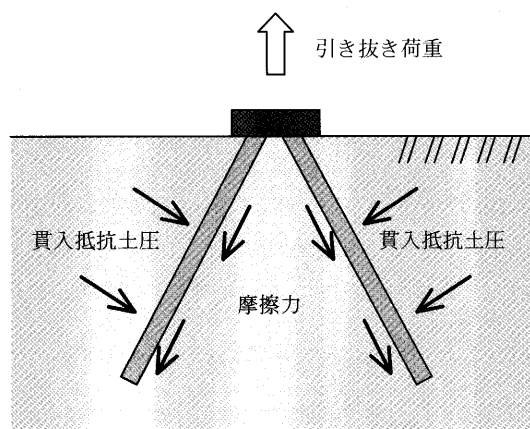


図1 斜杭基礎の模式図

表1 地盤材料の物理特性

土粒子密度 (Mg/m <sup>3</sup> )	2.645
自然含水比 (%)	72.9
塑性限界 (%)	50.5
液性限界 (%)	60.8
最適含水比 (%)	69.8
乾燥密度 (Mg/m <sup>3</sup> )	0.85
湿潤密度 (Mg/m <sup>3</sup> )	1.56

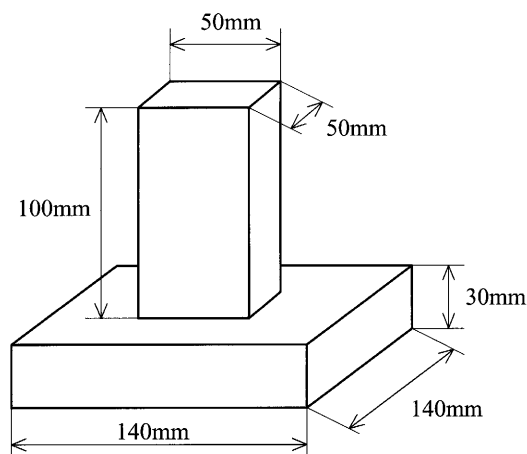


図2 模型フーチング基礎の概略図

1. 模型フーチング基礎

図2に模型フーチング基礎の概略を示した。この寸法は前述のように、一般に使用されている標準的な温室用基礎の1/5の縮尺である。なお、模型フーチング基礎はモルタルで作製した。

2. フーチング基礎の設置

フーチング基礎の設置方法であるが、まず斜杭と同様の模型地盤を作製し、フーチング基礎の寸法に合わせて地盤を掘削し、その部分にフーチング基礎を設置する。そして、基礎の上部の地盤を埋め戻し、周辺部と同じエネルギーで締固めて完了とした。土被り厚は40mmとし、この値も実際の温室用基礎の寸法を参考にして縮尺が1/5になるように設定した。

フーチング基礎の模型実験の結果と考察

図3はフーチング基礎の引き抜き試験(a)及び水平載荷試験(b)の代表的な試験結果を、これまでに行った斜杭の試験結果(縮尺が同じ1/5の杭長200mm, 杭2本の斜杭基礎)と合わせて表示したものである。

これらの図から、引き抜き・水平抵抗どちらにおいても斜杭基礎の方がフーチング基礎よりも遙かに大きい支持力を発揮していることがわかる。また引き抜き抵抗力に関しては、フーチング基礎は比較的早くピークに達するのに対して、斜杭基礎ではその後も徐々に抵抗力が増加する傾向にある。これは基礎の形が大きな原因であると考えている。つまり、フーチング基礎の場合、フランジ部分だけに沿って地盤が持ち上げられてしまうため抵抗力のピークは比較的早く現れ、その後の抵抗力は減少に転じる。それに対し斜杭基礎では、地盤表面付近には杭の抜け上がりによる破壊が生じるものの、フーチング基礎のように完全に地盤が抜け上がってしまうことはなく、引き続き地盤中に貫入している部分が抵抗力を発揮し続けていると考えられる。

なお、これら実験は、フーチング基礎を標準的な大きさのものとし、基礎の設置方法もフーチングを埋設する部分のみを掘削して上部を締固めるという方法で行った。そのため、フーチング基礎の寸法をより大きくし、さらにフランジ部分の土被り厚も増やせば、引き抜きや水平抵抗をさらに大きくすることは十分に可能であろう。しかしながら、フーチング基礎の場合、そのために必要となるコストや手間の増大は避けられない。従って斜杭基礎は、引き抜きや水平載荷特性に加え、建設する際のコストや施工性においてもフーチング基礎に比べて明らかな優位性を示すと結論づけられる。

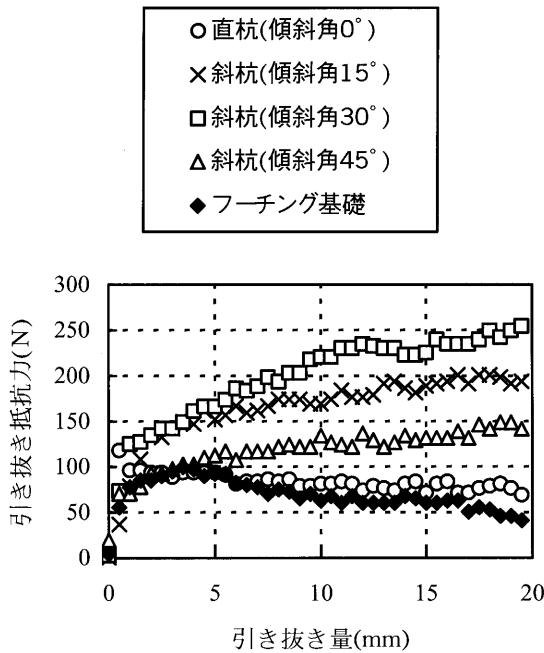


図3(a) フーチング基礎の試験結果

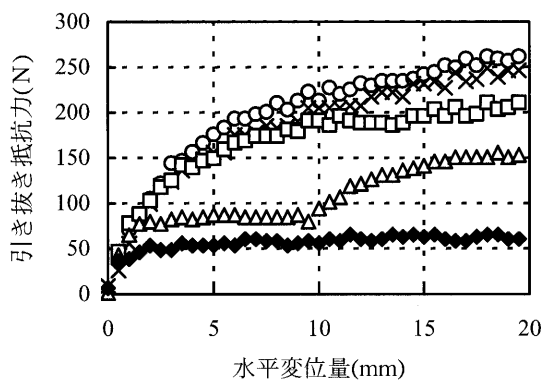


図3(b) 水平載荷試験結果

杭長の短い斜杭とフーチング基礎の比較

図4は先の実験で杭長を半分(100mm)にした斜杭基礎とフーチング基礎との引き抜き試験の結果を比較したものである(凡例は図3と同じ)。杭長を半分にしたことで引き抜き抵抗力は大きく減少し、フーチング基礎のそれよりも下回ることがわかる。基礎の抵抗力は構造体の地盤内における影響範囲の大きさに大きく左右されると考えられるが、図5に示すように、杭長が短い斜杭の場合、フーチング基礎の地盤内における影響範囲は斜杭とほぼ同じである。従って、短い斜杭を用いた場合には地盤が簡単に抜け上がってしま

い、斜杭としての効果があまり発揮されなかったものと考えられる。いずれにしても、大きな引き抜き抵抗力を得るためには斜杭基礎でもフーチング基礎でもある程度の根入れ深さが必要であり、パイプを打込んで頭部をコンクリートで固めるだけで設置できる斜杭基礎の優位性が確認されたと考えている。

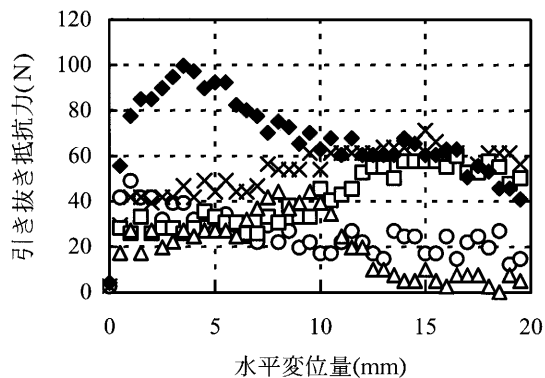


図4 引き抜き試験結果

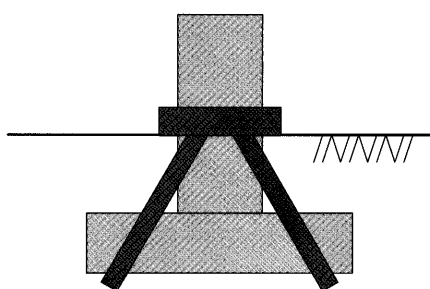


図5 斜杭とフーチングの比較

### 斜杭の実物大引抜き試験

ここでは、斜杭の実物大引抜き試験の方法や試験条件などについて説明する。

#### 1. 実験装置

用いた実験装置の概略を図6に示した。フレームはすべて鋼製のアングルで組み上げられており、斜杭を引き抜く際にもほとんど変形が生じないように考慮して設計・製作した。引き抜き荷重は手動のレバーブロックを用いてゆっくりと行い、容量30kN(約3000kgf)、精度15N(約1.5kgf)の荷重計で計測した。また、引き抜き量は1/100mmまで直読できるダイヤルゲージ式の変位計を用いて計測し、フレームや地盤の変形による影響を受けないよう、フレームの外側に支点を設けて斜杭頭部にセットした。

#### 2. 斜杭の形態

実物大の実験に用いた斜杭は実際に使用を想定している足場パイプで、杭長1200mm(地盤への貫入量は約1000mm)、外径約50mmの鋼製パイプである。今回は、模型実験により最も引き抜き抵抗力が発揮される条件である杭4本、鉛直傾斜角 $30^\circ$ に設定して実験を行った。

#### 3. 実験方法

##### 1) 斜杭の設置

まず対象地盤に4本の杭(足場パイプ)を鉛直傾斜角 $30^\circ$ で四方に(相直交する鉛直断面方向に)打込み、その後、杭頭部分をコンクリートによって剛結した。

##### 2) 引抜き試験の実施

剛結したコンクリート部分にワイヤーを通してこれを荷重計に連結し、レバーブロックを介してフレームに固定した。そして、レバーブロックに

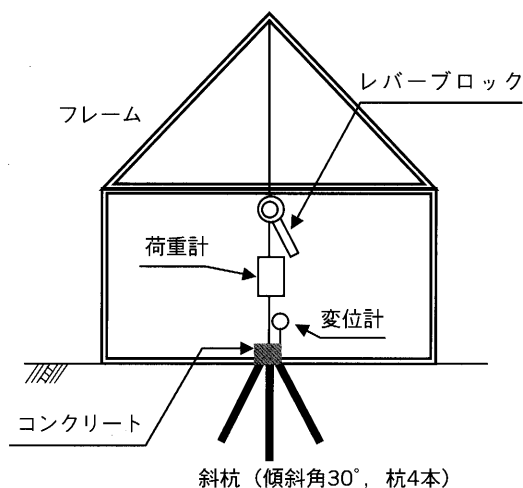


図6 実験装置の概略

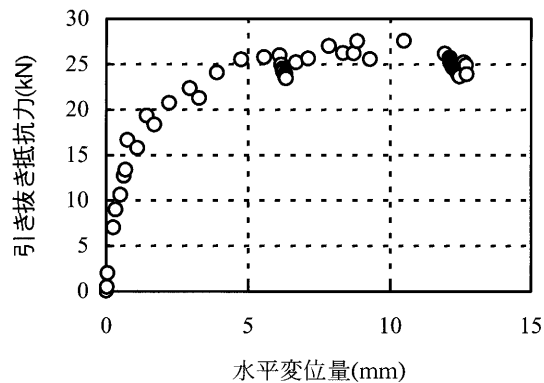


図7 引き抜き試験結果(実物大)

表2 試験地盤の状態

深さ (cm)	貫入量 (mm)	含水比 (%)	湿潤密度 (Mg/m <sup>3</sup> )
0	15.7	89.7	1.27
20	21.3	66.8	1.53
40	17.1	82.4	1.43
50	16.9	75.0	1.49

より手動でできるだけゆっくり(1mm/min程度)斜杭基礎に変位を与え、その時の変位量と引き抜き抵抗力を計測した。計測はひずみレコーダとパソコンを用いて自動で行い、1秒間隔で引き抜き抵抗力がピークを迎えるまで続けた。

### 3) 実験終了後の処理

模型実験の場合と同様に、引き抜き後の状態を写真撮影によって記録した。また、地盤特性については貫入抵抗力と湿潤密度や含水比などを、山中式土壌硬度計とサンプラーによる地盤採取によって10cmごとに測定した。

## 斜杭の実物大引抜き試験の結果と考察

図7には試験結果として変位量と引き抜き抵抗力の関係を示した。この結果から、斜杭の引き抜き抵抗力は最大で30kN(約3tf)近くまで発揮されていることがわかる。実際の温室用基礎が受ける引抜き荷重は温室の規模や形態によって異なるが、一般的には10~15kN(約1.0~1.5tf)程度であると言われている。よって、この斜杭は温室用基礎として十分な引抜き抵抗力を有していることが確認できる。

斜杭基礎の支持力は、杭が打ち込まれている部分の地盤特性に大きく影響されると考えられる。表2はこの引き抜き試験を行った地盤の土壌硬度計貫入量(貫入抵抗力)、含水比および湿潤密度であるが、含水比や湿潤密度などからこの試験地盤は粘性土であり、比較的農地に近い地盤であるものと思われる。しかしながら、土壌硬度計で測定した貫入抵抗から判断すると深さ20cm前後の部分には比較的硬い層が存在しており、地盤内の一部ではあるがこの部分が今回の斜杭基礎の引き抜き抵抗力を増大させている可能性もある。実際に温室を建てる場所として、比較的軟弱な粘土地盤や粘着力の少ない砂質土地盤なども対象になりうることから、今後はこのような地盤に対しても実験を行い、さらに検討を進める必要があると考えている。

## おわりに

本研究では、模型実験による斜杭基礎とフーチング基礎の引き抜き・水平載荷特性の比較を行って斜杭の有効性を検討するとともに、実物大での斜杭の引き抜き試験も行って実際の温室用基礎としての効果を確認した。その結果、1)斜杭基礎はフーチング基礎に劣らない引き抜き・水平載荷抵抗を有し、ある程度の杭長を確保すれば十分な強度が得られること、2)長さ1000mm程度の足場パイプを用いた斜杭基礎で通常規模の温室に対しては十分な引き抜き抵抗力を有すること、などがわかった。基礎の建設にかかるコストや手間などを考えると、斜杭基礎は通常のフーチング基礎よりも遥かに有利であることは言うまでもない。このことは、必要な引き抜き・水平抵抗力を發揮させるためにより大きな基礎を建設する場合にもあてはまる。従って、今回の研究により、より実際の観点から温室用基礎としての斜杭の有用性が明らかにできたと考えている。

なお、斜杭の力学特性に関するメカニズムについてはまだ未解明な部分も多い。よって今後は、斜杭の力学的特性をさらに解明するために、地盤の条件を変えた模型実験などの追加試験を行うとともに、数値解析などによる検討も加えていきたいと考えている。また、実際に斜杭基礎を設計・施工する場合を考えると、斜杭の引き抜き抵抗力などを推定するための算定式も必要になってくる。斜杭の力学特性を完全に解明して定式化することは非常に難しいと思われるが、理論的なメカニズムを考慮した実験式の提案には結びつけたいと考えている。

## 引用文献

- 桑原孝雄・木全 卓・工藤庸介・山形俊彦・北島弘伸. 2003. 温室用基礎としての斜杭の引抜き特性に関する基礎研究. 大阪府立大学大学院農学生命科学研究科学術報告. 23-28.
- 桑原孝雄・木全 卓・工藤庸介・武藤秀治. 2004a. 模型実験による斜杭基礎と独立フーチング基礎の力学的特性の比較. 平成16年度農業土木学会大会講演会概要集.
- 桑原孝雄・木全 卓・工藤庸介・山形俊彦・北島弘伸. 2004b. 温室用基礎としての斜杭の水平載荷特性に関する研究. 大阪府立大学大学院農学生命科学研究科学術報告. 23-28.

(2004年12月3日受領; 2005年1月19日受理)